



流れ・ビューティフル

株式
会社



Solenoid Valve for Water

桃太郎 II

NEW

手動機構付電磁弁

(ダイヤフラム式)

WS-40N型

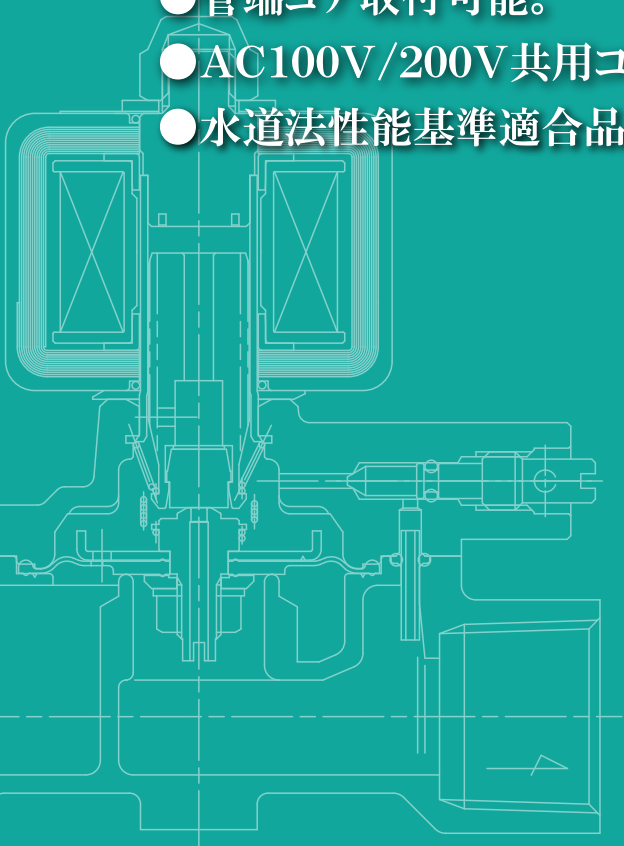
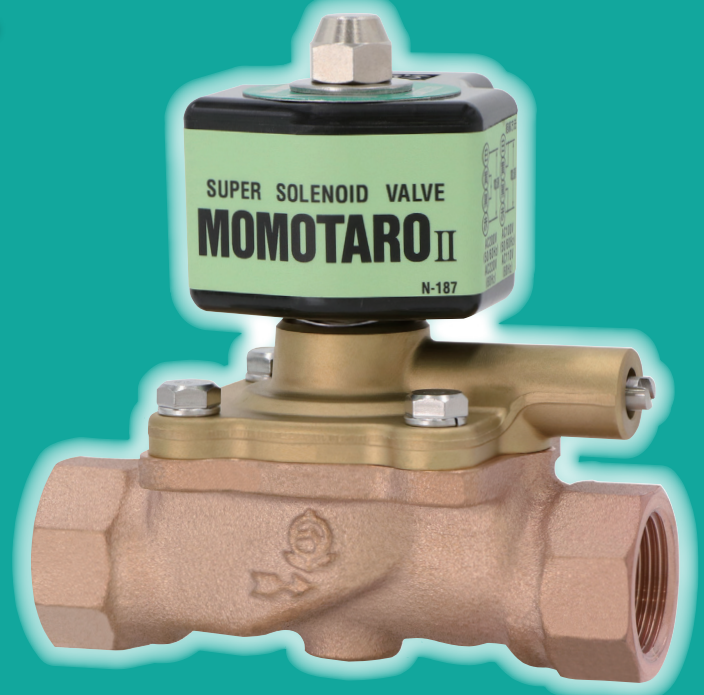
水道法性能基準適合品 (耐圧、浸出、水撃、耐久性能)

停電などの緊急時でも

手動機構で簡単通水。

定水位弁のパイロット電磁弁や散水設備などに最適です。

- 手動開閉機構付で、流体圧力による主弁の開閉作動が行えます。
- 弁閉時の水撃を防止する、ウォーターハンマ緩和機構付。
- 管端コア取付可能。
- AC100V/200V共用コイル。
- 水道法性能基準適合品。



仕様

作動	通電時弁開
型式	WS-40N型
製品記号	WS40N-F
呼び径	20
適用流体	水・水道水
流体温度	5~60℃(管端コア使用の場合5~40℃)
適用圧力	0.03~1.0MPa
弁前後の最小差圧	0.03MPa
許容漏洩量	なし(圧力計目視)
Cv値	4
定格電圧	AC100/200V 50/60Hz AC110/220V 60Hz 共用
電圧許容変動範囲	定格電圧の±10%
定格電流	AC100V:0.21A、AC200V:0.10A
起動電流	AC100V:0.70A、AC200V:0.35A
絶縁種別	B種
周囲温度	5~60℃
保護構造	防塵・防沫・屋内用 (屋外で使用の場合はTB-03型シリーズ端子箱を併用してください。注1)
端接続	JIS Rcねじ注2
材質	本体(CAC)、ダイヤフラム(NBR)
取付姿勢	水平・垂直(取付配管に対しコイル下向き除く)
本体耐圧試験	水圧にて1.75MPa

注1. 端子箱付は専用電圧となり、TB-03型端子箱付の場合は防雨形、TB-03C型端子箱付の場合は防沫形となります。

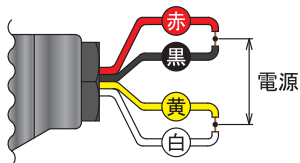
注2. 管端コア付も製作しています。

コイル結線方法

共用電圧コイル

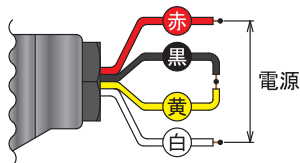
コイルのリード線は4色に色分けしてありますので、使用電圧により下図の様に配線し、結線部は必ず絶縁処理を施してください。(製品にも表示があります。)

■ AC100/110Vの場合



赤と黒、黄と白をそれぞれ接続し、電源と接続

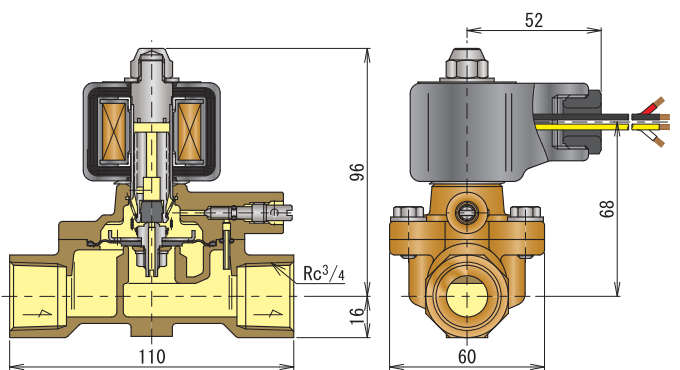
■ AC200/220Vの場合



黒と黄を接続した上で絶縁し、残った赤と白を電源と接続

- 電線径 電線は断面積0.75mm²以上のものを使用してください。ただし、配線距離が長い場合や、他の機器が接続される電線については、電圧降下を考慮して電線の断面積を決定してください。
- 保護回路 電気回路保護用にヒューズ(3A程度)、漏電ブレーカを付けてください。
- 端子箱 電源の接続にはTB-03型(屋内・屋外用)端子箱をおすすめします。特に屋外に電磁弁を設置する場合には電源接続部からの雨水の浸入や埃からの保護のため端子箱を使用してください。設置の際には端子箱の電線挿入部が、下向きになるよう取り付けてください。

構造・寸法(mm)



質量: 1.3kg

手動機構

ダイヤフラム上部の流体を二次側に逃がすことで、一次側の流体圧力により停電時に電磁弁の開閉作動を行うことができます。

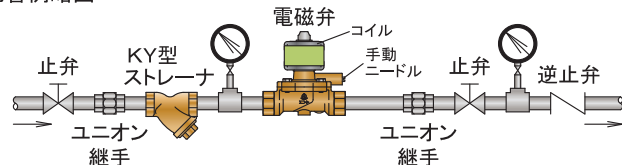
- 注1. 手動機構を使用する場合、弁前後の圧力差を0.03MPa以上確保してください。
- 注2. 手動ニードルは4回転以上回さないでください。



取付け・取扱上のポイント

- 下図に示すように止弁、ストレーナ、圧力計を付けてください。
※ストレーナの網目: 国土交通省仕様は、電磁弁の前に設ける場合、80メッシュ以上。
- 流体の流れ方向と製品に示す流れ方向の矢印を合わせて取り付けください。
- コイルを上にした垂直から水平までの取付姿勢で、縦・横配管に使用できます。ただし、弁前後の差圧が0.03MPa必要です。
- 配管の荷重や無理な力・曲げおよび振動が電磁弁に加わらないよう、配管の固定や支持をしてください。
- 電磁弁を取付ける前に配管内を掃除し、ごみ、溶接チップ等の異物を完全に除去してください。また、配管時に使用するシール材は適量を守り、管内に混入することのないようにしてください。新設配管における電磁弁の不具合は、配管内の異物が主な原因となっています。
- 寒冷地などで使用し、凍結の恐れがある場所では、保温、水抜きなどの凍結防止策を施してください。ただし、コイルおよび手動ニードルは保温しないでください。また手動ニードルからの水抜きはできません。
- 電磁弁の二次側圧力が一次側圧力より高くなる場合は、弁閉できず逆流しますので、二次側には逆止弁を取り付けてください。特に下から上へ流れる縦配管の場合は、二次側に逆止弁を取り付けてください。

配管例略図



注意

- 用途にあった商品をお選びください。不適切な用途で使われますと事故の原因になることがあります。
- ご使用前に取扱説明書をよく読んで正しくご使用ください。取扱いを誤りますと故障や事故の原因になります。
- このカタログの仕様、構造などの記載内容は予告なしに変更することがあります。

このカタログの記載内容は2020年12月現在のものです。



流れ・ビューティフル

株式会社

本社 146-0095

東京都大田区多摩川2-2-13

TEL 03-3759-0170 FAX 03-3759-1414

http://www.venn.co.jp

東日本営業部

- ☆ 東京営業所 TEL 03-3759-0171
- ☆ 西関東営業所 TEL 042-772-8531
- ☆ 東関東営業所 TEL 043-242-0171
- ☆ 北関東営業所 TEL 048-663-8141
- ☆ 関東営業所 TEL 027-252-4248
- ☆ 新潟出張所 TEL 025-282-3833
- ☆ 仙台営業所 TEL 022-287-6211

西日本営業部

- ☆ 盛岡営業所 TEL 019-697-7651
- ☆ 札幌営業所 TEL 011-875-8007
- ☆ 大阪営業所 TEL 06-6325-1501
- ☆ 岡山出張所 TEL 086-902-3060
- ☆ 名古屋営業所 TEL 052-411-5840
- ☆ 静岡出張所 TEL 054-275-2705
- ☆ 金沢営業所 TEL 076-261-6989

東海・関西営業部

- ☆ 広島営業所 TEL 082-230-4511
- ☆ 福岡営業所 TEL 092-291-2929
- ☆ 沖縄出張所 TEL 098-860-1660

ISO9001

若手工場・相模原工場
20,12,3YB-KY