

# ステンレス製 ボール式電動弁

(オンオフ切換) **BM-14S型**

(呼び径15~25)

**NEW** (呼び径32~50)

すぐれた操作性

## ステンレス製 ボール式電動弁

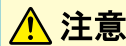
- 本体・ボール共に腐食に強いステンレス鋼。
- 確実な作動。
- 小型・軽量で取扱い容易。
- AC100/200V共用電圧。
- 手動開閉機構付。



(呼び径15~25)



(呼び径32~50)



**注意** 設置時や運転に関する注意事項は、それぞれ別に用意された取扱説明書をご覧ください。

## 仕様

作動	オンオフ
型式	BM-14S型
製品記号	BM14S-D
呼び径	15~50
適用流体	水・油 <sup>注1</sup> 、空気・気体・液体
流体温度	-10~80℃(凍結不可)
適用圧力	0~1.0MPa
周囲温度	-10~50℃
許容漏洩量	水・油:なし(圧力計目視)、空気・ガス:50mL/min(標準状態)以下
端接続	JIS Rcねじ
材質	本体(SCS)、ボール(SUS)
本体耐圧試験	水圧にて1.75MPa
定格電圧	AC100/110/200/220V(50/60Hz)共用 <sup>注2</sup>
許容電圧変動範囲	定格電圧±5%
定格容量	呼び径15~25:13VA(AC110V)、26VA(AC220V) 呼び径32~50:20VA(AC110V)、40VA(AC220V)
定格電流/起動電流	呼び径15~25:0.12A/0.12A 呼び径32~50:0.18A/0.18A
開閉時間	呼び径15~25:4.6/3.8秒(50/60Hz) 呼び径32~50:10/8.5秒(50/60Hz)
絶縁種別	E種
時間定格	呼び径15~25:20分 呼び径32~50:10分
耐電圧試験	AC1500V/min
絶縁抵抗	50MΩ以上
過負荷保護	サーマルプロテクタ
保護構造	防雨形(IP-53相当) <sup>注6</sup>
開閉信号出力	呼び径15~25:付(有電圧) <sup>注7</sup>
手動機構	付

注1. 燃料油及び軽油用の場合は、ご使用先(国土交通省、防衛省など)によっては本体材質の指定がある場合がありますので、ご確認ください。

注2. 他の特殊電圧はお問い合わせください。

注3. 水道法性能基準適合品のBM-14SN型も製作しています。

注4. スペースヒータ付も製作しています。なお、(駆動部内部の結露などによる発錆予防)呼び径25以下は丸形から角形のモータへ変更となります。

注5. リール内蔵型も製作しています。

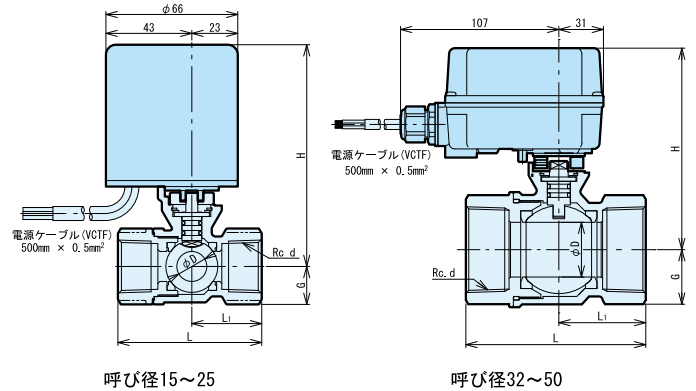
注6. 屋外設置の場合、縦配管取付及び直射日光を避けてください。

注7. 呼び径32~50の開閉信号接点付はお問い合わせください。

## 寸法表(mm)

呼び径	d	D	L	L <sub>1</sub>	G	H	Cv値	質量(kg)
15	1/2	12.5	62	31	16	107	7	1.1
20	3/4	15	72	33	19	111	10	1.2
25	1	21	81	40.5	23	115	20	1.4
32	1 1/4	24	90	42	28	129	25	2.4
40	1 1/2	32	100	49	31	135	45	2.7
50	2	38	125	60	38	140	63	3.4

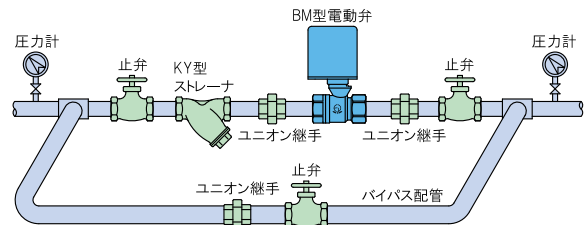
## 構造図



## 取付け・取扱上のポイント

- 製品の一次側には、ストレーナを設置してください。(網目:国土交通省仕様は、液体は40メッシュ以上、気体用は80メッシュを推奨します。)運転を止められない機器、装置の場合、製品の一次側から二次側へのバイパス配管(止弁を設置)を設けてください。
- 本製品を取付ける前に配管の洗浄を充分に行い、配管接続に使用するシーลテープ・液状シーล剤など、配管内に異物が入らないよう注意してください。
- 配管時にエンドキャップの緩む方向に力を加えないでください。また製品には、配管の荷重や無理な力・曲げ、および振動がかからないよう配管の固定や支持をしてください。
- 屋内で使用の場合、取付姿勢は自由です。屋外で使用の場合は水平配管に駆動部を上にした垂直取付とし、直射日光は避けてください。
- 保守点検のための分解スペースを十分に取ってください。
- 電動弁や操作機器に故障や誤作動が生じ、災害や損害を誘発する恐れのある場合は、機器、装置に応じた安全装置(遮断、開放、警報など)を設けてください。
- 爆発性雰囲気、水中、腐食性ガス等の環境では使用を避けてください。
- 凍結の恐れがある場合は、水抜きや保温などをしてください。

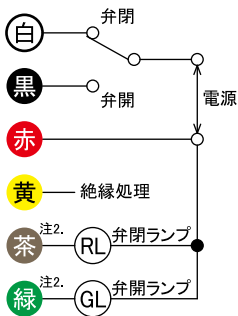
### 配管例略図



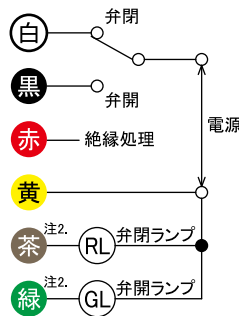
## 結線図

使用しない線(赤又は黄)は必ず絶縁処理してご使用ください。  
弁開閉ランプ信号もご使用にならない場合は茶と緑も絶縁処理してください。

### AC100/110V



### AC200/220V



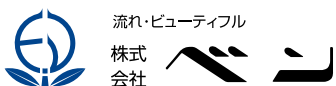
注1. 結露が予想される場所に設置する場合は、スペースヒータ付をご使用ください。  
注2. 呼び径32~50は茶、緑の線が4芯となります。



注意

- 用途にあった商品をお選びください。不適切な用途で使われますと事故の原因になることがあります。
- ご使用前に取扱説明書をよく読んで正しくご使用ください。取扱いを誤りますと故障や事故の原因になります。
- このカタログの仕様、構造などの記載内容は予告なしに変更することがあります。

このカタログの記載内容は2019年11月現在のものです。



流れ・ビューティフル

株式会社



本社 〒146-0095  
東京都大田区多摩川2-2-13  
TEL 03-3759-0170 FAX 03-3759-1414  
http://www.venn.co.jp

東日本営業部  
 ☆東京営業所 TEL 03-3759-0171  
 ☆西関東営業所 TEL 042-772-8531  
 ☆東関東営業所 TEL 043-242-0171  
 ☆北関東営業所 TEL 048-663-8141  
 ☆関越営業所 TEL 027-252-4248  
 新潟出張所 TEL 025-282-3833  
 ☆仙台営業所 TEL 022-287-6211

西日本営業部  
 ☆盛岡営業所 TEL 019-697-7651  
 ☆札幌営業所 TEL 011-875-8007  
 ☆大阪営業所 TEL 06-6325-1501  
 ☆岡山出張所 TEL 086-902-3060  
 ☆名古屋営業所 TEL 052-411-5840  
 静岡出張所 TEL 054-275-2705  
 ☆金沢営業所 TEL 076-261-6989

☆広島営業所 TEL 082-230-4511  
 ☆福岡営業所 TEL 092-291-2929  
 沖縄出張所 TEL 098-860-1660

ISO9001

岩手工場・相模原工場  
19,11,5YA-SA

