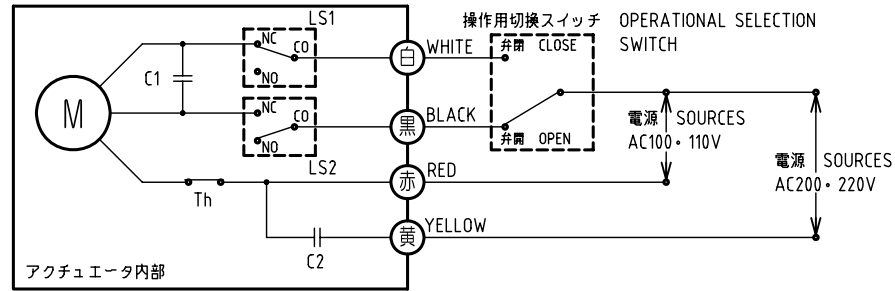


回路図 CIRCUIT DIAGRAM OF ACTUATOR

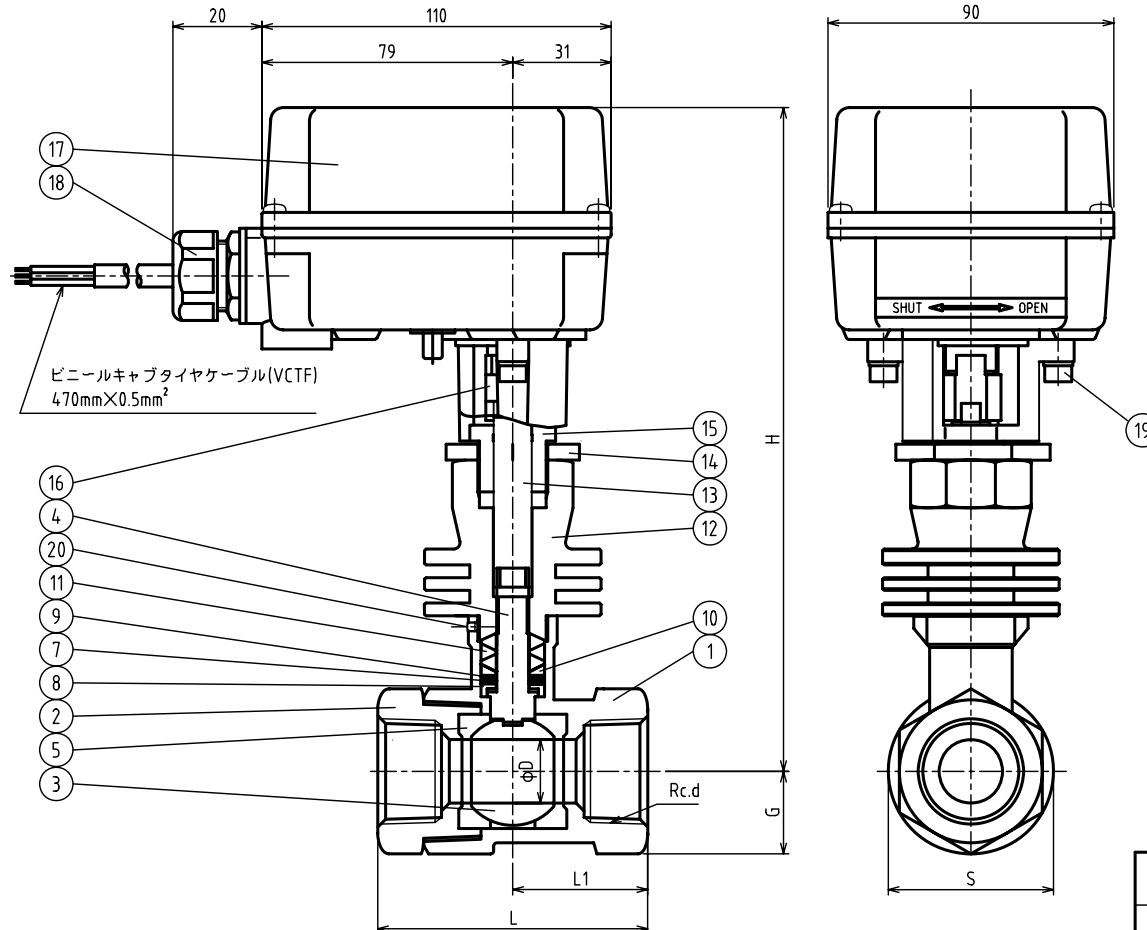


図は全開状態を示す。 THIS DIAGRAM IS IN A OPEN CONDITION

回路図符号の説明 LEGEND

M : モータ MOTOR
 LS1 : 閉側リミットスイッチ CLOSE LIMIT SWITCH
 LS2 : 開側リミットスイッチ OPEN LIMIT SWITCH
 C1 : コンデンサ CAPACITOR
 C2 : コンデンサ CAPACITOR
 Th : サーマルプロテクタ THERMAL PROTECTOR

NO.	NAME OF PARTS	MATERIAL	QTY	REMARKS
1	VALVE BODY	ホントイ	C3771	1
2	END CAP	エンドキャップ	C3771	1
3	BALL	ボール	SUS304	1
4	VALVE STEM	ステム	C3604	1
5	BALL SEAT	ボールシート	PTFE	2
6				
7	THRUST WASHER	スラストワッシャー	PTFE	1
8	ADAPTOR	アダプタ	C3604	1
9	CONICAL SPRING	サラバネ	SUS304	3
10	GLAND RING	グランドリング	C3604	1
11	PACKING	パッキン	PTFE	3
12	FIN	フィン	C3771	1
13	GLAND STEM	グランドステム	SUS304	1
14	LOCK NUT	ロックナット	C3604	1
15	YOKE	ヨーク	C3771	1
16	CONNECTOR	コネクタ	SUS304	1
17	ACTUATOR	アクチュエータ		1
18	GLAND	グランド	PLUSTIC	1
19	SOCKET BOLT	六角穴付ボルト	SUS304	2
20	SET SCREW	トメネジ	SUS304	1



SPECIFICATIONS (仕様)	
FLUID (流体)	
APPLICABLE PRESS. (適用圧力)	MPa
APPLICABLE TEMP. (流体温度)	℃
RATED VOLTAGE (定格電圧)	V / Hz

DIMENSIONS (mm)

SIZE	d	D	L	L1	G	H	S	Cv
15	1/2	11.5	62	31.0	20	203	29	6
20	3/4	15.0	75	37.5	23	207	36	10
25	1	20.0	85	42.5	26	211	45	18

製品記号
CODE
BM9S-F

BM-9S TYPE MOTOR VALVE (BALL VALVE) BM-9S 型 ボール式電動弁	DRAWING 製図	R. Hanada
	CHECK 検図	S. Akiyama
	DATE 付日	2026-4-17
	NOTE	
APPROVED DWG No.		
出 図 番 号		
DWG.No.		
BM9S-01H-P	株式会社	