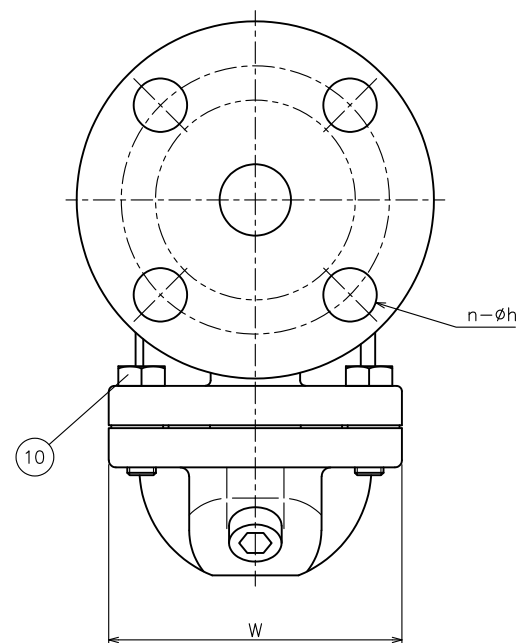
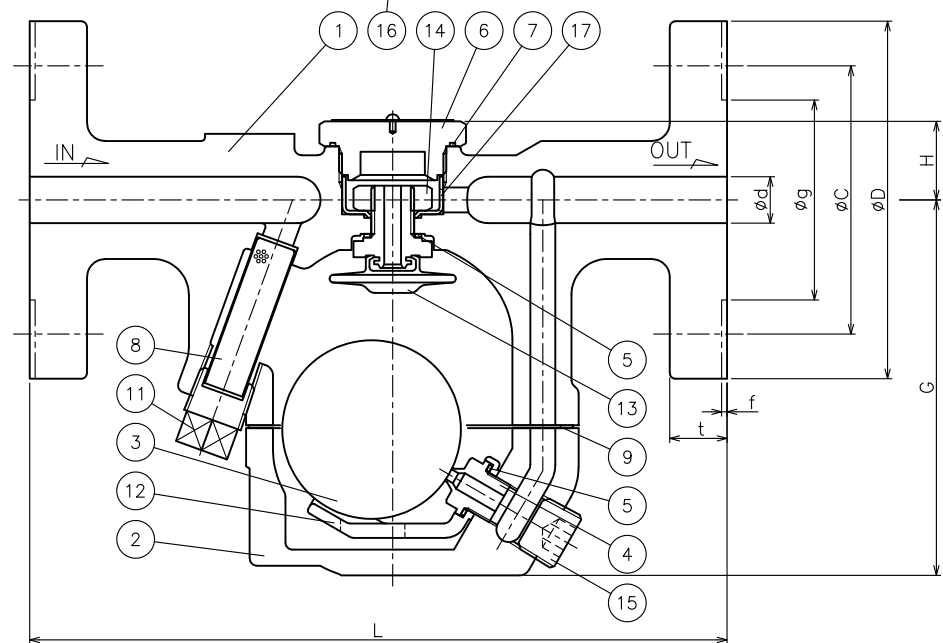
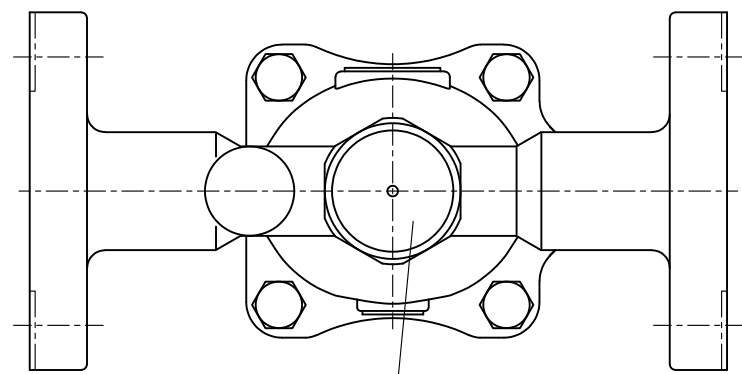


No.	NAME OF PARTS	部 品 名	MATERIAL	材 質
1	VALVE BODY	ホンタイ	DUCTILE CAST IRON	FCD 450
2	BOTTOM COVER	シタフタ	"	"
3	FLOAT	フロート	STAINLESS STEEL	SUS 316L
4	SEAT RING	ベンザ	"	SUS 420J2 or SUS 304
5	GASKET	ガスケット	"	SUS 304
6	AIRVENT PLUG	クウキヌキプラグ	STAINLESS STEEL	"
7	GASKET	ガスケット	PTFE	PTFE
8	NET	ネット	STAINLESS STEEL	SUS 304
9	GASKET	ガスケット	NON-ASBESTOS	ノンアスベスト
10	BOLT	ボルト	CARBON STEEL	S 45 C
11	NET PLUG	ネットプラグ	"	S 10 C
12	VALVE HOLDER	バルブホルダー	STAINLESS STEEL	SCS 13A
13	AIR VENT	クウキヌキベン	"	SUS 304他
14	NUT	ナット	"	SUS 304
15	PLUG	プラグ	"	"
16	NAME PLATE	ネームプレート	"	"
17	PROTECTOR	プロテクター	"	SUS 316



SPECIFICATIONS (仕様)	
APPLICABLE PRESS. (適用圧力)	0.01~0.3 MPa 0.01~0.8 MPa
APPLICABLE TEMP. (適用温度)	0.01~2.1 MPa MAX. 220°C

AF-23F TYPE STEAM TRAP	DRAWING 製 図	E. Satoh
	CHECK 検 査	S. Hosokawa
	DATE 日 付	2026-4-21
	NOTE	

APPROVED DWG.No. 出 図 番 号	
DWG.No.	
AF23F-91B-P	

DEMONSTRATIONS (mm) FLANGE CODE: JIS 10K, 16K, 20K共用フランジ

SIZE	L	H	G	W	D	C	d	g	t	f	n	h	MASS (kg)
15A	175	24	105	82	95	70	15	51	14	1	4	15	4.0
20A	195	24	105	82	100	75	20	56	16	1	4	15	4.5
25A	215	24	107	82	125	90	25	67	16	1	4	19	5.9

CODE 製品記号	APPLICABLE PRESS. 適用圧力	FLANGE FACE TYPE フランジ座面
AF23F-ML	0.01~0.3 MPa	FLAT FACE (FF)
AF23F-MM	0.01~0.8 MPa	FLAT FACE (FF)
AF23F-MH	0.01~2.1 MPa	RAISED FACE (RF)