



## MR-7CRN Type Capacitor Return Shut off Valve

## MR-7CRN型 キャパシタリターン式遮断弁

製品記号 MR7CRN-J (本体CAC)

NEW

水道法性能基準適合品

キャパシタリターン式遮断弁は、緊急時に電気信号により素早く弁を閉じて、流体を遮断します。

要部偏心構造により長期間弁閉しない場合でも固着せずに弁閉作動することが出来ます。

また、水道法性能基準適合品のため、給水設備でも使用が可能です。

## ■特長

- 要部偏心構造により固着せずに弁閉作動可能です。
- 中水でも使用可能です。
- 漏水遮断用途に最適です。
- 水道法性能基準適合品で給水設備に使用可能です。
- 停電時にキャパシタにより弁閉作動します。

## ■仕様

作動	停電時弁閉(キャパシタ)、通電時弁開	
型式	MR-7CRN	
製品記号	MR7CRN-J	
呼び径	20・25	32～50
適用流体	水・非腐食性の液体	
流体温度	5～60℃	
適用圧力	0.1～1.0MPa	
周囲温度	-10～50℃	
許容漏洩量	なし(圧力計目視、0.1～1.0MPa時)	
端接続	JIS Rcねじ	
材質	本体(CAC406)、弁体(SCS13)、シート(PTFE)	
定格電圧	AC100V/200V、50/60Hz 共用	
許容電圧変動範囲	定格電圧±10%	
定格電流	AC100V:0.03A、AC200V:0.015A	
起動電流	AC100V:0.15A、AC200V:0.075A	AC100V:0.35A、AC200V:0.175A
消費電力	15VA(キャパシタ充電時) 3VA(キャパシタ充電完了時)	35VA(キャパシタ充電時) 3VA(キャパシタ充電完了時)
弁閉時間/90°	6秒(キャパシタ充電完了時) <sup>注1</sup>	4秒(キャパシタ充電完了時) <sup>注1</sup>
弁開時間/90°	6秒 <sup>注1</sup>	4秒 <sup>注1</sup>
絶縁種別	A種	
対電圧試験	AC1500V/min	
絶縁抵抗	20MΩ以上	
保護構造	防塵防噴流形(IP-55相当) <sup>注2</sup>	
取付姿勢	水平・垂直(取付配管に対しアクチュエータ下向き除く) <sup>注2</sup>	
本体耐圧性能	水圧にて1.75MPa	
付属機構	手動開閉機構	

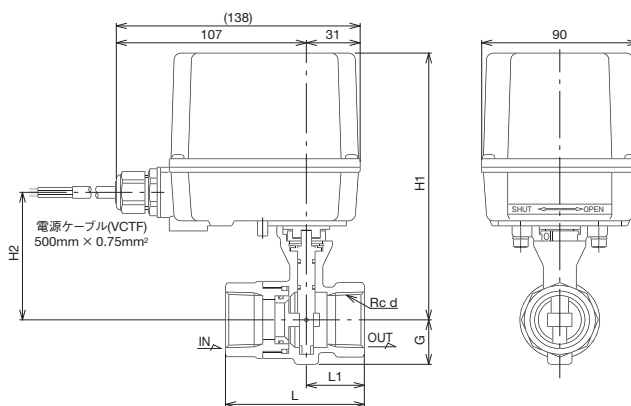
注1. 初回作動時は、約2分程度充電(通電)してから作動を行ってください。初回作動時、又は長期間運転休止後の再運転時はキャパシタ充電電圧が低下しているため、作動開始までの時間、作動時間が下表の通りとなります。

呼び径	20～25	32～50
作動開始までの時間	30秒	60秒
作動時間	30秒	10秒

注2. 屋外設置の場合、縦配管取付及び直射日光を避けてください。



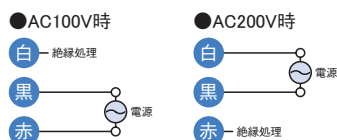
## ■構造図



## ■寸法表

呼び径	d	L	L1	H1	H2	G	質量(kg)
20	3/4	80	33	159	76	27	2.4
25	1	80	33	159	76	27	2.4
32	1 1/2	92	40	168	85	30	2.8
40	1 3/4	92	40	168	85	30	2.8
50	2	112	48	177	94	38	3.4

## ■結線図



使用しない線(白又は赤)は必ず絶縁処理してご使用ください。