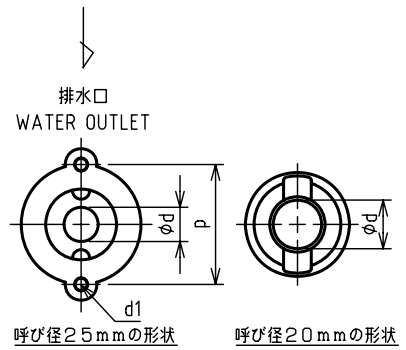
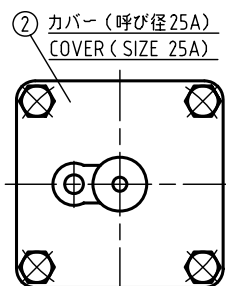
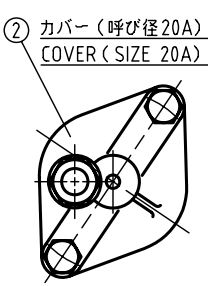


NO.	NAME OF PART	MATERIAL	QTY	REMARKS
1	BODY	ホントイ	CAC401	1
2	COVER	カバー	CAC401	1
3	O RING (COVER)	Oリング(カバー用)	NBR	1
4	CHECK DISC HOLDER	チャッキディスクホルダー	NORYL	2
5	CHECK CAGE	チャッキケージ	NORYL	2
6	CHECK SPRING	チャッキスプリング	SUS302	2
7	CHECK DISC	チャッキディスク	SILICONE RUBBER	2
8	CHECK SEAT	チャッキベンゼ	POM	2
9	O RING (CHECK SEAT)	Oリング(チャッキ用)	NBR	2
10	RETAINER	リテーナ	NORYL	1
11	STEM	ステム	NORYL	1
12	RELIEF VALVE DISC	逃し弁ディスク	SILICONE RUBBER	1
13	RELIEF VALVE SEAT	逃し弁ベンゼ	SUS316	1
14	RELIEF VALVE SPRING	逃し弁スプリング	SUS302	1
15	O RING (RELIEF VALVE)	Oリング(逃し弁用)	NBR	1
16	DIAPHRAGM	ダイヤフラム	EPDM	1
17	DIAPHRAGM PLATE	ダイヤフラムプレート	SUS304	1
18	PISTON	ピストン	NORYL	1
19	O RING (PISTON)	Oリング(ピストン用)	SILICONE RUBBER	1
20	TEST COCK	テストコック	CAC401	4
21	BOLT	六角ボルト	SUS304	2~4
22	AIR VENT PIN	エア抜きピン	C37700(ASTM)	1
23	ADAPTER	アダプタ	CAC401	1
24	ADAPTER O RING	アダプタOリング	NBR	1
25	PRIMARY BALL VALVE	一次側ボールバルブ	CAC	1
26	SECONDARY BALL VALVE	二次側ボールバルブ	CAC	1
27	AIR GAP	エアギャップ	ABS樹脂	1
28	KY-4N TYPE STRAINER	KY-4N型 ストレーナ	CAC406	1
29	NIPPLE	ニップル	SUS304	1



寸法表 (DIMENSION) (mm)

記号 (MARK) 呼び径 (SIZE)	D	L	H1	H2	側面中 WIDTH	p	d	d1
20	Rc 3/4	268	92	36	84	-	14	-
25	Rc1	352	80	60	88	49	14	W 1/4

A	B	C
375	115	NPT 1/2
485	184	NPT1

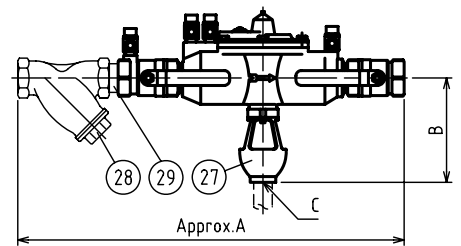
注) 呼び径によってホントイの形状が多少異なります。
SHAPING FORM IS A BIT DIFFERENT SIZE BY SIZE.

注) 部品番号 27、28、29はオプションです。
(オプションをご発注された場合は、付属品として納品されますので
現地で組み付けてご使用ください。)
NOTE) P/N 27, 28, AND 29 ARE THE OPTION.
(WHEN ORDERING AN OPTION, PLEASE INSTALL IT ON SITE
AS IT WILL BE DELIVERED AS AN ACCESSORY.)

仕様 (SPECIFICATIONS)

適用流体 (APPLICABLE FLUID) : 水 (WATER)
適用圧力 (APPLICABLE PRESSURE) : MAX 1.2MPa
注) 弁開差圧として 0.08MPa 以上が必要です。
NOTE) THE NECESSARY MINIMUM DIFFERENTIAL PRESSURE FOR
OPENING THE VALVE IS 0.08MPa.
注) オプションの KY-4N 型 ストレーナの適用圧力は 1.0MPa 以下です。
NOTE) THE APPLICABLE PRESSURE OF THE OPTIONAL KY-4N
TYPE STRAINER IS 1.0MPa OR LESS.
適用温度 (APPLICABLE TEMPERATURE) : MAX 82°C

エアギャップおよびストレーナ取付図
INSTALLATION OF AIR GAP AND STRAINER



No.009N TYPE REDUCED PRESSURE ZONE BACKFLOW PREVENTER No.009N 型 減圧式逆流防止器	DRAWING 製 図	S. Akiyama
	CHECK 検 図	R. Hanada
	DATE 付	2026-03-18
	NOTE	20-25A

水道法性能基準適合品
CONFORMED PRODUCTS TO STANDARD FUNCTION
FOR JAPANESE WATER WORKS LAW.

CODE
製品記号
NO.009NQT

APPROVED DWG No.
出 図 番 号
DWG.No.
BP009N-61M-P

