


**BN-30N Type Stop Valve (for Water or Hot Water)**
**BN-30N型 止水栓<戸別給水用> (水道水・温水用)**
**NEW**
**製品記号** BN30N-F (呼び径20)  
BN30N-J (呼び径25)

水道法性能基準適合品

**2 止水栓(戸別給水用)**

戸別給水用減圧弁専用止水栓継手です。戸別給水用減圧弁と組み合わせて使用することで、配管後の減圧弁交換や給水器具のメンテナンスも容易に行うことができます。

**■特長**

- 90度開閉なので、ハンドルの位置により容易にバルブの開閉状態が確認出来ます。

**■仕様**

製品記号	BN30N-F	BN30N-J
呼び径	20	25
適用流体	水道水・温水	
流体温度	5~90℃	
一次側適用圧力	1.0MPa以下	
端接続	入口:JIS Rcねじ、出口:JIS G ユニオンナット	
材質	本体(CAC)、ボール(CAC)	本体(CAC)、ボール(SUS)
本体耐圧性能	水圧にて1.75MPa	
取付姿勢	水平・垂直自由	
付属品	ガasket	

注1. オプション品として温水用識別キャップも製作しています。(別途注品、別梱包)

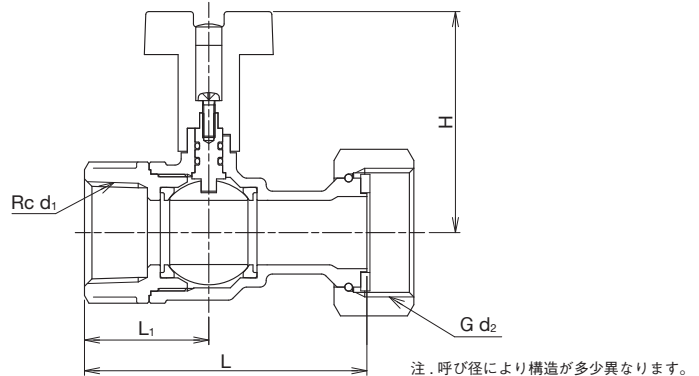
注2. 管端コア内蔵品(呼び径20:適用温度5~40℃)も製作しています。

注3. JWWA 水道用止水栓規格には準拠していません。

**■寸法表**

(mm)

呼び径	d <sub>1</sub>	d <sub>2</sub>	L	L <sub>1</sub>	H	質量(kg)
20	3/4	1	67	34	64	0.4
25	1	1 1/4	92	40.5	72	0.8

**■構造図**

**■端接続バリエーション(呼び径25)**

呼び径25のBN-30N型止水栓と戸別給水用減圧弁と一緒にご注文の際は下図のように①~④を選択の上、ご注文ください。

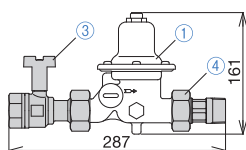
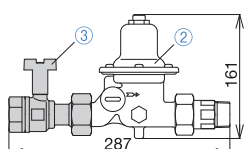
別途注品・別梱包となります。

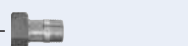
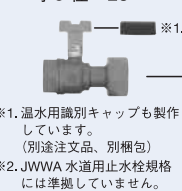
①	②	③	④
種類 減圧弁本体	種類 逆減圧弁本体	種類 止水栓	種類 オスユニオン側継手
型式 RD-47N型	型式 RC-47N型	型式 BN-30N型	型式 UD-1PN型
製品記号 RD47N-FLL RD47N-FHL	製品記号 RC47N-FLL RC47N-FHL	製品記号 BN30N-J	製品記号 UD1PN-F
呼び径 25	呼び径 25	呼び径 25	呼び径 25
端接続 JIS G1 1/4ねじ(継手無)	端接続 JIS G1 1/4ねじ(継手無)	端接続 JIS Rc1×JIS G1 1/4	端接続 JIS G1 1/4×JIS Rc1

注. 減圧弁の仕様は72頁をご参照ください。

注. 減圧弁の仕様は72頁をご参照ください。

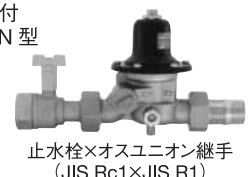
注. 呼び径20は55頁をご参照ください。

**RD-47N型 端接続バリエーション**

**RC-47N型 端接続バリエーション**

**① 減圧弁本体のみ  
型式: RD-47N型**

**④ オスユニオン継手  
型式: UD-1PN型  
呼び径: 25**

**③ 止水栓  
型式: BN-30N型  
呼び径: 25**

**② 逆減圧弁本体のみ※3.  
型式: RC-47N型**


※1. 温水用識別キャップも製作しています。(別途注品、別梱包)  
※2. JWWA 水道用止水栓規格には準拠していません。

※3. 本体と逆減弁内蔵ユニオン継手セットで納入となります。

**● 止水栓付 RD-47N型**

**● 止水栓付 RC-47N型**
