



15 製品記号

シリンダー弁

水
温水
油
気体

CP53FS-BD	CP85FS-BD	CP125FS-BD	CP85FT-BD	CP125FT-BD
受注品	受注品	受注品	受注品	受注品
1.0MPa		FC製	1.0MPa	FC製
				
型式：CP53-FS型	型式：CP85-FS型	型式：CP125-FS型	型式：CP85-FT型	型式：CP125-FT型

POINT **1.0MPa 二方弁、三方弁**

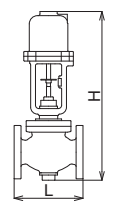
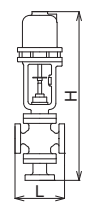
標準仕様	形式	単座二方口	三方口	
	作動	加圧時弁閉（正弁）・加圧時弁開（逆弁）		
	適用流体	水・温水・油注1・気体・（蒸気☆1）		
	流体温度	100°C以下☆1		
	定格圧力	1.0MPa		
	適用差圧限界	カタログ参照		
	端接続	JIS 10K FFフランジ		
	操作流体	空気		
	操作空気圧力	0.3~0.7MPa （圧力条件をお知らせください）	0.5~0.7MPa （圧力条件をお知らせください）	
	操作孔	JIS Rc ³ / ₈ ねじ☆2		

呼び径	二方口 15~25A			二方口 32~50A			二方口 65~100A			三方口 15~50A			三方口 65~100A		
	寸法L×H (mm)	梱包質量 (kg)	寸法L×H (mm)	梱包質量 (kg)	寸法L×H (mm)	梱包質量 (kg)	寸法L×H (mm)	梱包質量 (kg)	寸法L×H (mm)	梱包質量 (kg)	寸法L×H (mm)	梱包質量 (kg)			
15	127,000	112×369 5.8							327,000	160×545 15					
20	129,000	125×376 6.3							341,000	160×545 16					
25	132,000	140×386 7.8							363,000	160×545 18.5					
32			241,000	160×447 12.5					386,000	185×597 24					
40			241,000	180×470 14.5					386,000	185×597 27					
50			248,000	200×490 18.5					397,000	220×626 33					
65					330,000	270×636 49					521,000	270×786 65			
80					358,000	290×676 57					569,000	290×837 71			
100					403,000	350×715 71					635,000	350×886 90			

☆1 蒸気用（180°C以下）はメタルタッチにて製作しています。
 ☆2 JIS Rc³/₈ねじも製作しています。
 ★1 SUS製はお問い合わせください。
 ★2 PTFEディスク入はお問い合わせください。

注1. 燃料油、軽油用の場合はご使用先（国土交通省、防衛省など）によっては、本体材質の指定がある場合がありますので、ご確認願います。
 注2. 寸法は加圧時弁閉（正弁）の場合です。

記事

水
温水
油
気体

シリンダー弁

15