



15 製品記号

シリンダー弁

水
温水
油
気体

CP53FS-BD	CP85FS-BD	CP125FS-BD	CP85FT-BD	CP125FT-BD
受注品	受注品	受注品	受注品	受注品
1.0MPa		FC製	1.0MPa	FC製
				
型式：CP53-FS型	型式：CP85-FS型	型式：CP125-FS型	型式：CP85-FT型	型式：CP125-FT型

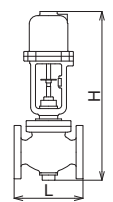
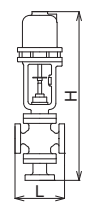
POINT **1.0MPa 二方弁、三方弁**

標準仕様	形式	単座二方口	三方口
	作動	加圧時弁閉（正弁）・加圧時弁開（逆弁）	合流形・分流形
	適用流体	水・温水・油注1・気体・（蒸気☆1）	
	流体温度	100°C以下☆1	
	定格圧力	1.0MPa	
	適用差圧限界	カタログ参照	
	端接続	JIS 10K FFフランジ	
	操作流体	空気	
	操作空気圧力	0.3~0.7MPa （圧力条件をお知らせください）	0.5~0.7MPa （圧力条件をお知らせください）
	操作孔	JIS Rc ³ / ₈ ねじ☆2	

呼び径	二方口			三方口		
	15~25A	32~50A	65~100A	15~50A	65~100A	
15	127,000			327,000		
20	129,000			341,000		
25	132,000			363,000		
32		241,000		386,000		
40		241,000		386,000		
50		248,000		397,000		
65			330,000			521,000
80			358,000			569,000
100			403,000			635,000

☆1 蒸気用（180°C以下）はメタルタッチにて製作しています。
 ☆2 JIS Rc³/₈ねじも製作しています。
 ☆3 SUS製はお問い合わせください。
 ★2 PTFEディスク入はお問い合わせください。

注1. 燃料油、軽油用の場合はご使用先（国土交通省、防衛省など）によっては、本体材質の指定がある場合がありますので、ご確認願います。
 注2. 寸法は加圧時弁閉（正弁）の場合です。

水
温水
油
気体

シリンダー弁

15