



RHU-1型 戸別減圧弁ユニット

製品記号 RHU1-FH□○ **NEW**

水道法性能基準適合品

※□内には二次側ユニオン継手記号、○内には設定圧力記号が入ります。

集合住宅 など パイプシャフト用

ホテルや集合住宅等のパイプシャフト内における、戸別減圧弁廻りの止水栓、逆止弁、台座をユニット化した製品です。また、減圧弁はカートリッジ方式のため、要部交換を簡単に行う事が出来ます。

■特長

- ユニット化により配管施工作業の短縮化・省力化が可能。
- 減圧弁はカートリッジ方式で、要部が簡単に交換可能。
- フッ素ゴム(FKM)製ダイヤフラム・ディスク採用。
- テストロッド使用により、施工後でも減圧弁を設置したまま水圧試験可能。

■仕様

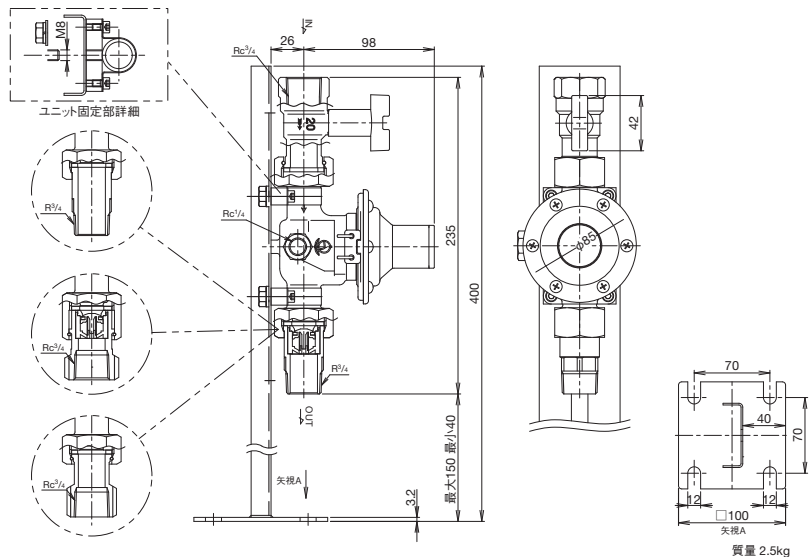
種類	戸別減圧弁ユニット
型式	RHU-1型
製品記号	RHU1-FH□○
呼び径	20
適用流体	水道水・温水
流体温度	5~90℃
一次側適用圧力	1.0MPa以下
減圧弁二次側調整圧力範囲	0.20~0.35MPa
設定圧力	下表(製品記号について)をご参照ください。
減圧弁最大減圧比	10:1
ネームシール色	赤
端接続	一次側: JIS Rc 3/4ねじ、二次側: JIS R 3/4ねじ又はJIS Rc 3/4ねじ
材質	止水栓継手(CAC406)、減圧弁(CAC406,FKM)、ユニオン継手(CAC406)、台座(SPHC)
本体耐圧性能	1.75MPa ^{注1}
付属品	架台、テストロッド、圧力計用継手(二次側用で、本体取付け済み) ^{注2}
ストレーナ	60メッシュ相当

注1. テストロッドでの水圧試験は、1.75MPa以下で行ってください。(圧力計は、取り外してから行ってください。)

注2. 減圧弁の圧力計はオプション品でA型又はD型を選択することができます。(圧力計の最大目盛は0.5MPa、適用温度は40℃以下です。)

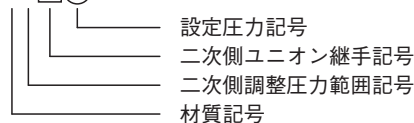
注3. 減圧弁部の詳細はRD-57N型H(54~55頁)をご参照ください。

■構造図



■製品記号について

RHU1-FH□○



二次側ユニオン継手種類	記号	設定圧力 (MPa)	記号
R ³ / ₄ ねじ (オスユニオン継手)	P	0.20	6
Rc ³ / ₄ ねじ (メスユニオン継手)	D	0.25	3
R ³ / ₄ ねじ (逆止弁内蔵オスユニオン継手)	CP	0.30	5
Rc ³ / ₄ ねじ (逆止弁内蔵メスユニオン継手)	CD	0.35	7




BN-30N Type Stop Valve (for Water or Hot Water)
BN-30N型 止水栓<戸別給水用> (水道水・温水用)
NEW
製品記号 BN30N-F (呼び径20)
BN30N-J (呼び径25)

水道法性能基準適合品

2 止水栓(戸別給水用)

戸別給水用減圧弁専用止水栓継手です。戸別給水用減圧弁と組み合わせて使用することで、配管後の減圧弁交換や給水器具のメンテナンスも容易に行うことができます。

■特長

- 90度開閉なので、ハンドルの位置により容易にバルブの開閉状態が確認出来ます。

■仕様

製品記号	BN30N-F	BN30N-J
呼び径	20	25
適用流体	水道水・温水	
流体温度	5~90℃	
一次側適用圧力	1.0MPa以下	
端接続	入口:JIS Rcねじ、出口:JIS G ユニオンナット	
材質	本体(CAC)、ボール(CAC)	本体(CAC)、ボール(SUS)
本体耐圧性能	水圧にて1.75MPa	
取付姿勢	水平・垂直自由	
付属品	ガasket	

注1. オプション品として温水用識別キャップも製作しています。(別途注文品、別梱包)

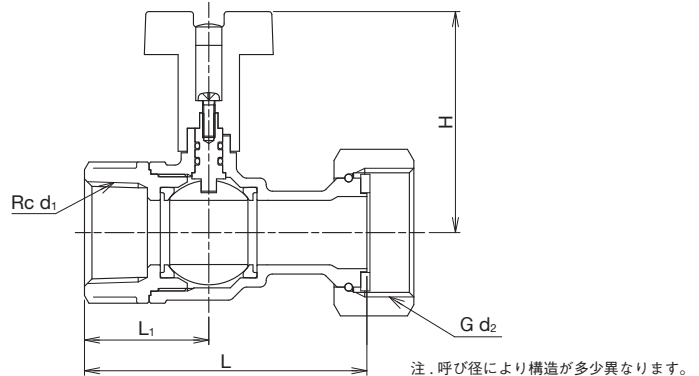
注2. 管端コア内蔵品(呼び径20:適用温度5~40℃)も製作しています。

注3. JWWA 水道用止水栓規格には準拠していません。

■寸法表

(mm)

呼び径	d ₁	d ₂	L	L ₁	H	質量(kg)
20	3/4	1	67	34	64	0.4
25	1	1 1/4	92	40.5	72	0.8

■構造図


注. 呼び径により構造が多少異なります。

■端接続バリエーション(呼び径25)

呼び径25のBN-30N型止水栓と戸別給水用減圧弁と一緒にご注文の際は下図のように①~④を選択の上、ご注文ください。

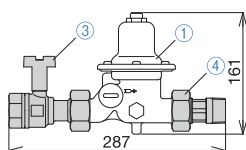
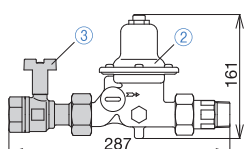
別途注文品・別梱包となります。

①	②	③	④
種類	減圧弁本体	種類	逆止減圧弁本体
型式	RD-47N型	型式	RC-47N型
製品記号	RD47N-FLL RD47N-FHL	製品記号	RC47N-FLL RC47N-FHL
呼び径	25	呼び径	25
端接続	JIS G1 1/4ねじ(継手無)	端接続	JIS G1 1/4ねじ(継手無)
種類	止水栓	種類	止水栓付 RD-47N型
型式	BN-30N型	型式	RD-47N型
製品記号	BN30N-J	製品記号	BN30N-F BN30N-J
呼び径	25	呼び径	25
端接続	JIS Rc1×JIS G1 1/4	端接続	JIS Rc1×JIS G1 1/4
種類	オスユニオン側継手	種類	止水栓付 RC-47N型
型式	UD-1PN型	型式	RC-47N型
製品記号	UD1PN-F	製品記号	RC47N-F RC47N-J
呼び径	25	呼び径	25
端接続	JIS G1 1/4×JIS Rc1	端接続	JIS G1 1/4×JIS Rc1

注. 減圧弁の仕様は72頁をご参照ください。

注. 減圧弁の仕様は72頁をご参照ください。

注. 呼び径20は55頁をご参照ください。

RD-47N型 端接続バリエーション

RC-47N型 端接続バリエーション


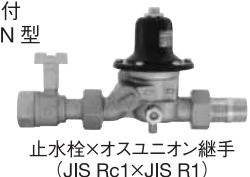
① 減圧弁本体のみ
型式: RD-47N型

② 逆止減圧弁本体のみ※3
型式: RC-47N型

③ 止水栓
型式: BN-30N型
呼び径: 25

④ オスユニオン継手
型式: UD-1PN型
呼び径: 25

※1. 温水用識別キャップも製作しています。(別途注文品、別梱包)
※2. JWWA 水道用止水栓規格には準拠していません。
※3. 本体と逆止弁内蔵ユニオン継手セットで納入となります。

● 止水栓付 RD-47N型

● 止水栓付 RC-47N型




RD-57N Type Pressure Reducing Valve (for Water or Hot Water)

RD-57N型 戸別給水用減圧弁(水・温水用) **製品記号** RD57N-FLL1(設定圧力:0.08MPa) RD57N-FML1(設定圧力:0.15MPa) RD57N-FHL○(設定圧力:0.2~0.35MPa) **NEW**

カートリッジ式 水道法性能基準適合品

※○内には設定圧力の記号が入ります。

集合住宅 ホテル オフィスビル など

RD-57N型はホテルやマンションのパイプシャフト内に設置され、給水・給湯圧力の変動を一定にする目的で使用される戸別給水用減圧弁です。要部カートリッジを簡単に交換する事で新品同様の性能が復活します。

また、フッ素ゴム(FKM)採用で耐久性が向上しました。

■特長

- 要部カートリッジ式採用により、メンテナンスの短縮化・省力化が可能。
- 保温ケース小型化により狭所でも使用可能。(RD-44N型シリーズとの比較)
- ゴム類フッ素ゴム(FKM)採用。
- カートリッジ式でも従来品※で好評な低騒音性を継承。(※RD-44N型シリーズとの比較)
- テストロッド使用により、施工後でも減圧弁を設置したまま水圧試験可能。

■仕様

型式	RD-57N型L	RD-57N型M	RD-57N型H
製品記号	RD57N-FLL1	RD57N-FML1	RD57N-FHL○
呼び径	20		
適用流体	水道水・温水		
流体温度	5~90℃(管端コア使用の場合は5~40℃)		
一次側適用圧力	1.0MPa以下		
二次側調整圧力範囲	0.05~0.10MPa	0.10~0.20MPa	0.20~0.35MPa
二次側設定圧力 ^{注1}	0.08MPa	0.15MPa	下表をご参照ください。
ネームプレート色	緑	青	赤
最大減圧比	10:1		
弁前後の最小差圧	0.02MPa ^{注1}		
定格流量	50L/min(差圧0.1MPa以上) ^{注1}		
端接続	JIS G1ねじ		
材質	本体(CAC406)、ダイヤフラム・ディスク(FKM)		
本体耐圧性能	製品一次側:1.75MPa 製品二次側:0.42MPa(テストロッド使用時1.75MPa) ^{注2}		
取付姿勢	水平・垂直 自由		
付属品	保温ケース(自己消火性)、テストロッド ^{注2} 、圧力計用継手(二次側用で、本体取付け済み)		
ストレーナ	60メッシュ相当		

注1. 逆止弁内蔵継手を組み合わせる場合、弁前後の最小差圧は0.025MPa、定格流量は40L/min(RD-57N型M,H)又は30L/min(RD-57N型L)になります。

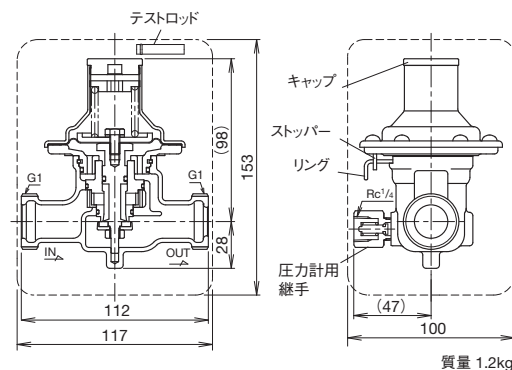
注2. テストロッドでの水圧試験は1.75MPa以下で行ってください。

注3. 圧力計はオプション品で、A型又はD型を選択することができます。(圧力計の最大目盛は0.5MPa、適用温度は40℃以下です。)



交換用カートリッジ(BX-57N型)

■構造図



■二次側設定圧力記号

RD57N-FHL⑥

⑥ 設定圧力記号
 二次側調整圧力範囲記号
 材質記号

二次側設定圧力 (MPa)	記号
0.20	6
0.25	3
0.30	5
0.35	7

■別途注文品

●接続用ユニオン継手

接続形式	型式
止水栓継手(管端コア付)	BN-30N型
止水栓継手(管端コア付)	BN-30N型
オスユニオン継手	UD-1PN型
メスユニオン継手(管端コア無)	UD-1DN型
メスユニオン継手(管端コア付)	UD-1BN型
逆止弁内蔵オスユニオン継手	UC-1PN型
逆止弁内蔵メスユニオン継手(管端コア無)	UC-1DN型
逆止弁内蔵メスユニオン継手(管端コア付)	UC-1BN型

注.同種の継手使用時、面間寸法はRD-44N型シリーズと同値です。

●圧力計(A型・D型)



A型圧力計取付例

D型圧力計取付例

●温水用識別キャップ(赤)

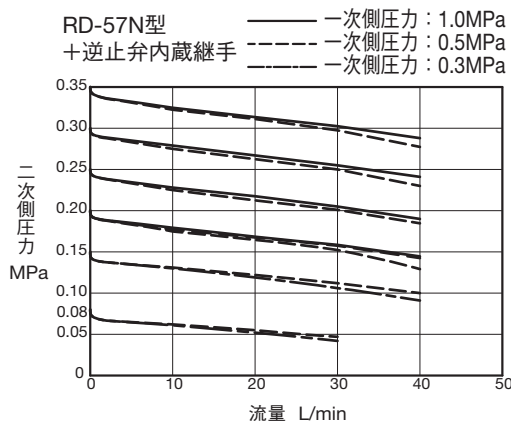
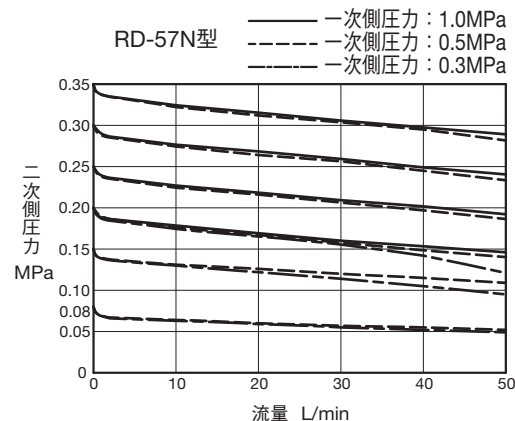


止水栓継手(BN-30N型)に取付可能

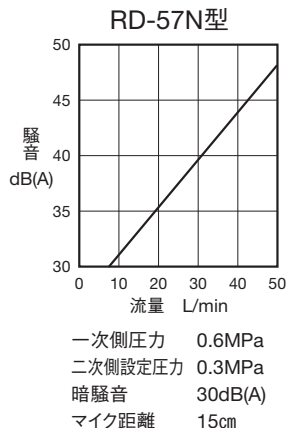
※流量・騒音特性は、55頁をご参照ください。

資料/RD-57N型 戸別給水用減圧弁(水・温水用)

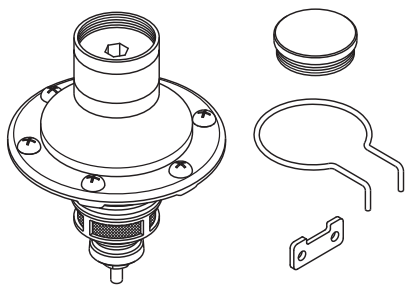
■流量特性



■騒音特性



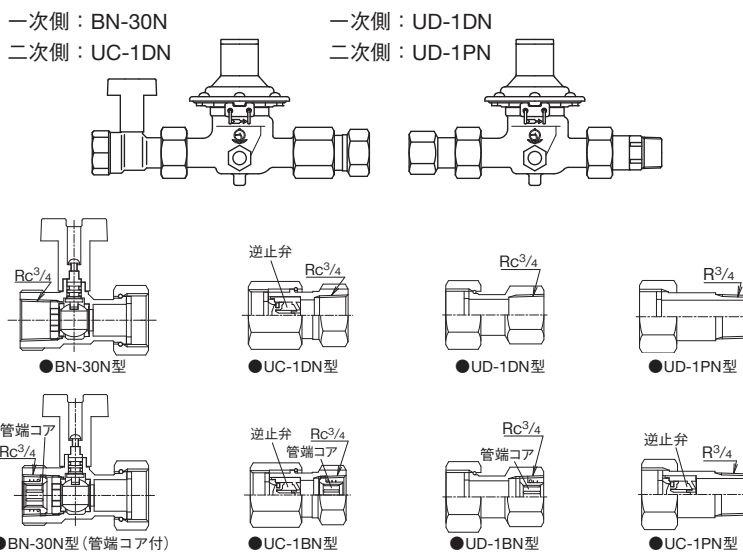
■カートリッジについて



カートリッジは容易に取外し・交換することが可能です。
新品のカートリッジ(BX-57N型)に交換する場合はキャップ・リング・ストッパーを使用している減圧弁より組み替えてご使用ください。

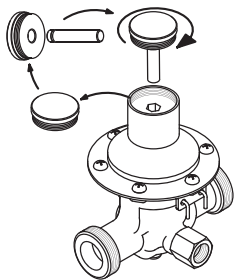
■継手のバリエーションについて

接続用のユニオン継手は下記の接続イメージの様に必要な継手を合わせてお選びください。(逆止弁は減圧弁本体側ではなく継手に内蔵となります。)



■テストロッド方式

取外したキャップにテストロッドを装着してねじ込むことで配管洗浄、水圧試験が行えます。

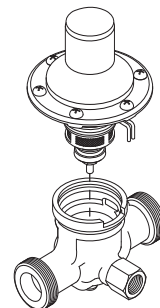


注意:

- 1.加圧された状態ではテストロッドの取付け、取外しが出来ませんので、取付けは通水前に、取外しは試験後、圧力を降下させてから行ってください。
- 2.居室内配管洗浄前に、主管部・パイプシャフトを必ず洗浄してください。
- 3.居室内配管洗浄後に、給水量が正常であることを確認してください。
- 4.圧力計(オプション品)を取付けたまま水圧試験を行いますと圧力計が破損しますので、取外してから水圧試験を行ってください。
- 5.テストロッド装着の状態では、減圧制御は行えません。

■カートリッジ方式

要部とホントイが簡単に分解でき、メンテナンス作業の短縮化・省力化が可能です。



分解手順:

- ①リングからストッパーを取外します。
- ②図のようにリングを縮めたまま、カートリッジを引き抜く事で要部が簡単に取外し出来ます。
- ③ストレーナや消耗部品を点検し、必要に応じて清掃や部品交換を行います。
- ③メンテナンス完了後は逆の手順で新品、又は清掃済のカートリッジを取付ける事で機能が回復します。(詳細な手順は取扱説明書をご確認ください。)