



# JRG6320N Type Thermostatic Open and Close Valve

## JRG6320N型 温度開閉弁

製品記号 JRG6320N-FP (オスユニオン継手付)  
JRG6320N-F (本体のみ)

水道法性能基準適合品

自然冷媒CO<sub>2</sub>ヒートポンプ給湯機即湯循環システムに設置し、本体に内蔵されたサーモスタットで循環水を常時感知することで、給湯温度の安定化が図れます。

### ■特長

- 目盛りリングで温度調整が容易です。
- 保温ケース付で省エネ対策。
- 軽量・コンパクトで施工性に優れています。

### ■仕様

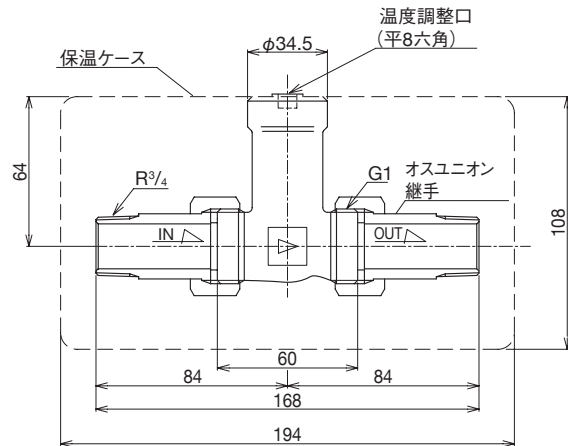
製品記号	JRG6320N-FP				JRG6320N-F		
	オスユニオン継手付 <sup>注1</sup>				本体のみ		
形式	サーモワックス式						
呼び径	20						
適用流体	温水						
標準設定温度	57℃ (出荷時)						
設定温度範囲	36～63℃						
目盛値	1	2	3	4	5	6	7
設定温度	36℃	41℃	45℃	49℃	53℃	57℃	63℃
流体温度 (MAX)	70℃ <sup>注2</sup>						
適用圧力	1.0MPa以下						
適用最大差圧	0.2MPa						
端接続	JIS R <sup>3</sup> / <sub>4</sub> ねじ (オスユニオン継手)				JIS G1ねじ		
材質	本体 (青銅)、要部 (青銅・黄銅・ステンレス鋼・樹脂)						
本体耐圧性能	水圧にて1.75MPa						
取付姿勢	水平・垂直・横取付自由 (目盛りリング下向き除く)						
付属品	温度調整用六角棒スパナ (平8)、保温ケース <sup>注3</sup>						

注1. ユニオンガスケット付属。

注2. 内蔵されている部品の耐温となります。温度にはご注意ください。

注3. 製品梱包材が保温ケースとなります。

### ■寸法図



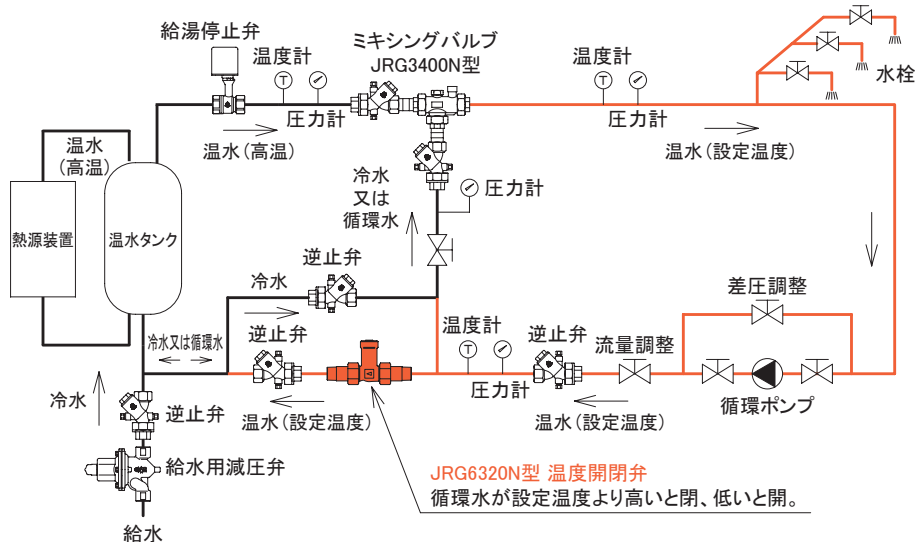
質量:0.78kg(オスユニオン継手付)



オスユニオン継手付

# 資料/JRG6320N型 温度開閉弁

## ■配管例



## ■取付け・取扱い上のポイント

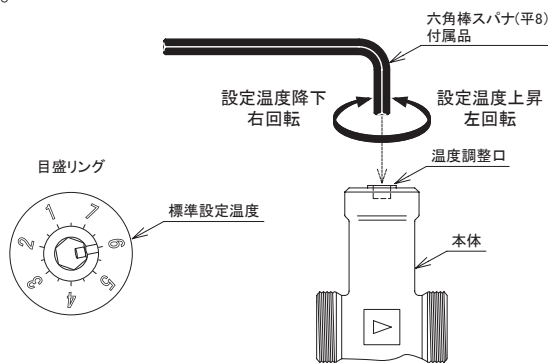
1. 製品を取り付ける前に、配管接続に使用するシーล材や異物が入らないよう、配管の洗浄を十分に行ってください。
2. 溶接などで配管接続する場合、高温による内部部品破損防止のため、溶接中は温度開閉弁を取り外してください。
3. 凍結の恐れがある場合は、防止対策を施してください。
4. 流体を流す前に、配管末端まで流体が流れても危険がないことを確認してください。
5. 運転中は高温となりますので、付属の保温ケースを取付け、設定温度を変更する際には素手で触れないようにしてください。
6. 本製品は分解点検ができません。

## ■設定温度の変更

温度開閉弁は標準設定温度(57°C)に調整された状態で出荷しています。

付属の六角棒スパナ(平8)を目盛リングの温度調整口に差し込み、右回転(時計回り)すると設定温度が降下し、左回転(反時計回り)すると上昇します。

- ※1. 設定温度の変更は実際の温度計を見ながら時間をかけて少しずつ調整を行ってください。
- ※2. 回転方向による上昇、降下がミキシングバルブ、減圧弁などと異なるためご注意ください。



## ■ミキシングバルブ設定温度に対する温度開閉弁の設定温度

ミキシングバルブ設定温度に対して温度開閉弁の設定温度は-3°C前後の差をつけるのが適しています。

配管長さなどの条件によって調整が必要になりますので、温度調整は慎重に行ってください。

ミキシングバルブ設定温度	40°C	55°C
温度開閉弁設定温度	36°C	53°C



# JRG3400,3410 Type Mixing Valve

## JRG3400,3410型 ミキシングバルブ

 製品記号 JRG3400-□  
 JRG3410-□

スイス JRG社製

※□内には設定温度及び調整温度範囲により3桁の記号が入ります。

### 温水×水のミキシングバルブ

JRGミキシングバルブは、温水と水を接続するだけで、給湯温度を自由にコントロールできる温度調整弁です。

安定した温度の給湯が得られ、お湯が大量に使用される設備に安心して使用できます。

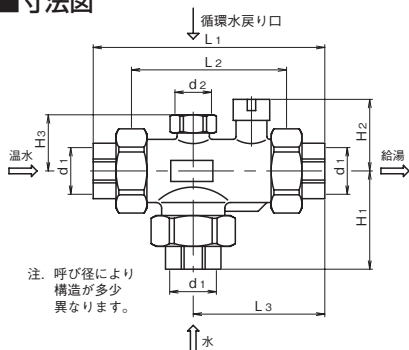


JRG3400型(呼び径15~50)

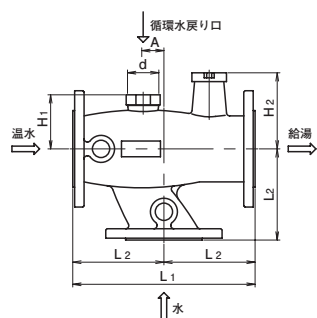


JRG3410型(呼び径65・80)

#### ■寸法図



JRG3400型(呼び径15~50)



JRG3410型(呼び径65・80)

#### ■特長

- 温水と水を接続するだけで、簡単に給湯ができます。
- 温水及び水の圧力変動に対して、サーモエレメントの追従性がよく、安定した温度でお湯を供給します。
- 複管式(循環方式)、単管式のどちらにも対応できます。
- 青銅・ステンレス鋼・樹脂など耐食性に優れた材質を使用しています。
- 軽量・コンパクトで施工性に優れ、省スペース化が図れます。

#### ■仕様

型式		JRG3400型		JRG3410型		
製品記号	呼び径	15	JRG3400-912	JRG3400-916	—	—
		20	JRG3400-922	JRG3400-926	—	—
		25	JRG3400-932	JRG3400-936	—	—
		32	JRG3400-942	JRG3400-946	—	—
		40	JRG3400-952	JRG3400-956	—	—
		50	JRG3400-962	JRG3400-966	—	—
		65	—	—	JRG3410-605	JRG3410-608
80	—	—	JRG3410-805	JRG3410-808		
標準設定温度		40℃	55℃	40℃	55℃	
調整温度範囲注2.		30~45℃	45~65℃	30~45℃	45~65℃	
流体温度(MAX)注3.		80℃	90℃	80℃	90℃	
適用流体		温水・水注4.				
適用圧力		1.0MPa以下				
温水・水の入力側圧力差		0.05MPa以内				
端接続		JIS Rpねじ(ユニオン継手)		DIN PN10 フランジ		
材質		本体(青銅)、要部(ステンレス鋼・青銅・樹脂)				
本体耐圧性能		水圧にて1.75MPa				
取付姿勢		水平・垂直・横取付自由				
付属品		温度調整用六角棒スパナ、保温カバー				

注1. 呼び径15には循環水戻り口がありません。

注2. 調整温度範囲20~30℃はお問い合わせください。

注3. 内蔵されているサーモエレメント部の耐温となります。特に温水側の温度にはご注意ください。

注4. 給水装置に使用する場合は水道法性能基準適合品のJRG3400N型(呼び径15~50)をご使用ください。(229頁参照)

注5. 給湯停止弁(流体温度:0~95℃、水道法性能基準適合品)も製作しています。(235頁参照)

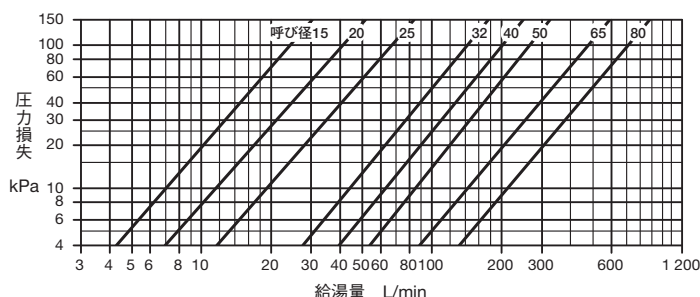
#### ■寸法表 JRG3400型

呼び径	d1	d2	L1	L2	L3	H1	H2	H3	質量(kg)
15	1/2	—	131	90	74	55	47	—	1.1
20	3/4	G1/2	140	100	81	60	49	37	1.2
25	1	G3/4	160	110	92	67	51	40	1.8
32	1 1/4	G3/4	190	130	109	82	75	44	3
40	1 1/2	G3/4	214	150	124	90	77	51	3.7
50	2	G3/4	250	180	145	104	85	65	5.7

#### JRG3410型

呼び径	d	L1	L2	H1	H2	A	質量(kg)
65	G1 1/2	290	145	87	125	33	23
80	G2	310	155	97	127	31	28

#### ■圧力損失線図





JRG3400N Type Mixing Valve With Check Valve

JRG3400N型 ミキシングバルブ×逆止弁

製品記号 JRG3400N-□

水道法性能基準適合品

※□内には設定温度及び調整温度範囲により3桁の記号が入ります。

水道法性能基準適合品

JRGミキシングバルブとCS-7N型逆止弁を組み合わせた水道法性能基準適合品です。安定した温度の供給を得られると共に、給水側と出口側の安全を確保します。

※本製品はJRG3400型ミキシングバルブ、CS-7N型逆止弁及びバレルニップルが各々独立した状態で納入されます。必ずCS-7N型逆止弁をJRG3400型ミキシングバルブの入口側に取り付けてご使用ください。

仕様

製品記号	呼び径	15	JRG3400N-912	JRG3400N-916
		20	JRG3400N-922	JRG3400N-926
		25	JRG3400N-932	JRG3400N-936
		32	JRG3400N-942	JRG3400N-946
		40	JRG3400N-952	JRG3400N-956
		50	JRG3400N-962	JRG3400N-966
標準設定温度		40℃	55℃	
調整温度範囲 <sup>注2</sup>		30~45℃	45~65℃	
流体温度 (MAX) <sup>注3</sup>		80℃	90℃	
適用流体		温水・水		
適用圧力		1.0MPa以下		
温水・水の入口側圧力差		0.05MPa以内		
端接続		JIS Rcねじ (ユニオン継手)		
材質		本体 (青銅)、要部 (ステンレス鋼・青銅・樹脂)		
本体耐圧性能		水圧にて1.75MPa		
取付姿勢		水平・垂直・横取付自由 <sup>注4</sup>		
付属品		CS-7N型逆止弁×2台 <sup>注5</sup> 、逆止弁取付用SUS製バレルニップル <sup>注6</sup> 、温度調整用六角棒スプナ、保温カバー (ミキシングバルブ用)		

- 注1. 呼び径15には循環水戻り口がありません。
- 注2. 調整温度範囲20~30℃はお問い合わせください。
- 注3. 内蔵されているサーモエレメント部の耐温となります。特に温水側の温度にはご注意ください。
- 注4. 垂直に取り付ける場合、逆止弁は下から上の流れ方向としてください。
- 注5. 逆止弁の仕様は207頁をご参照ください。
- 注6. バレルニップルについてはJIS B 2302による。
- 注7. 給湯停止弁 (流体温度 : 0~95℃、水道法性能基準適合品) も製作しています。(235頁参照)

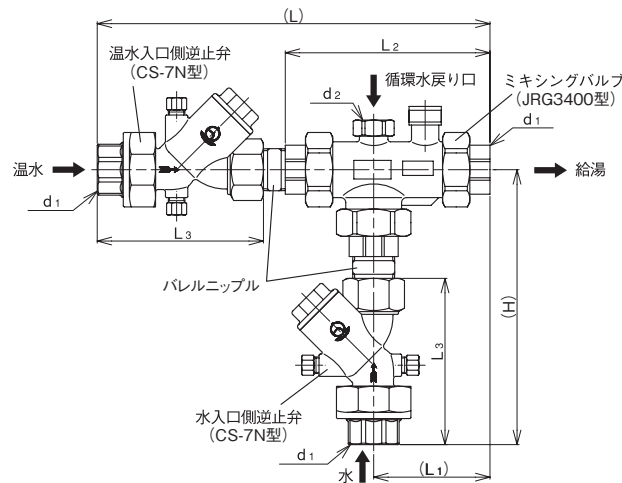
寸法表

(mm)

呼び径	d1	d2	(L)	(L1)	L2	L3	(H)	質量 (kg)
15	1/2	—	268	74	131	122	193	2.5
20	3/4	G1/2	292	81	140	135	211	3
25	1	G3/4	315	92	160	134	219	5
32	1 1/4	G3/4	365	109	190	149	256	7.5
40	1 1/2	G3/4	404	124	214	162	278	10
50	2	G3/4	471	145	250	187	324	15

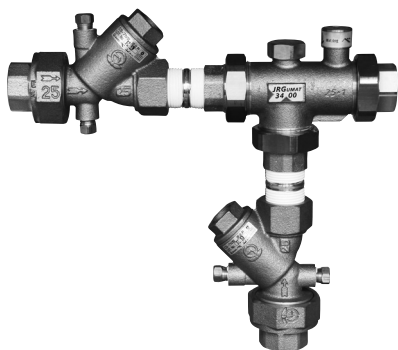
注. (L), (L1), (H) は付属のバレルニップル使用時の概略寸法です。

組付例図



注. 付属のCS-7N型逆止弁は、付属のバレルニップルで必ず温水及び水の入口側に組み付けてください。

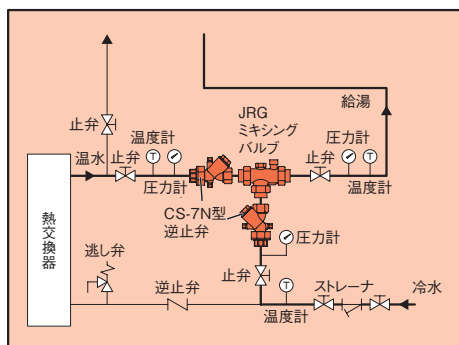
組付例



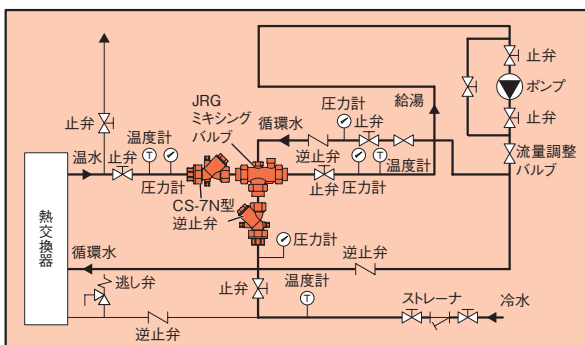
# 資料/JRG3400,3400N,3410型 ミキシングバルブ

## ■配管例

### ●単管式の例



### ●複管式(循環方式)の例



注. システムの温水入口側に使用する逆止弁は、使用温度を考慮して選定してください。

## ■選定、設置上のポイント

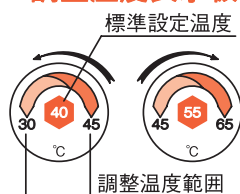
1. 配管の錆が弁内部に詰まると、温度調整ができないなどミキシングバルブの性能が損なわれますので、異物の流入防止のため、ストレーナを設置してください。
2. ミキシングバルブを取り付ける前に、配管接続に使用するシーリング剤や異物などが入らないよう、配管の洗浄を十分に行ってください。
3. 溶接などで配管接続する場合、高温による内部部品の破損防止のために、溶接中は弁を取り外してください。
4. 入口側の温水・冷水温度は設定温度に対して温水側+5℃以上、冷水側-5℃以下の温度としてください。
5. 温水、水の入口側圧力は、減圧弁を設置するなどして、同じ圧力を供給するようにしてください。圧力差が大きくなると、低圧側が流入できず温度調整ができません。また、温水、水の圧力変動により、給湯温度が変動します。(温水、水の入口側圧力差は、0.05MPa以下としてください。)
6. ミキシングバルブ(呼び径15を除く)を単管式の給湯システムに使用する場合、循環水戻り口は必ずキャップを取り付けた状態としてください。
7. 給湯側(混合水側)の管内温度が低下する場合や、凍結の恐れがある場合には、複管式(循環方式)をご検討ください。(呼び径15には循環水戻り口がありません。)又、JRG6320N型、温度開閉弁の設置をご検討ください。(233頁参照)
8. 給湯(出湯)が、人に直接触れるような給湯温度の正確さが要求される用途(温水シャワーなど)の場合、給湯口の直前に別途、混合水栓を設置するなどして、希望の給湯温度を容易に調整できるようにしてください。(本ミキシングバルブを上流側に設置し、更に下流側の給湯口の直前に混合水栓を設置して、給湯温度を容易に調整できるようにする。)※温水、水の圧力変動や、温水温度の変動などにより、給湯温度が変動しますので、安全対策を講じてください。
9. ミキシングバルブは、水側が断水などで流入できない場合、温水側を閉止するよう作動しますが、温水を完全に閉止することは出来ません。(温水漏れが生じます。)このとき、僅かな量ですが、温水温度(熱水状態)で出口側に排出されますので、温度上昇に対する遮断装置や温水の供給温度を低めに設定するなどの安全対策を講じてください。
10. 温水・給水系統への安全確保のため、ミキシングバルブの温水側・水側には逆止弁を設置してください。ただし、逆止弁を垂直配管に設置する場合は、下から上への流れとしてください。当社推奨型式:CS-7N型(207頁参照)
11. JRG3400N型の逆止弁をミキシングバルブ及びバレルニップルと接続する際は、シーリングテープなどを使用し確実に締め付けてください。
12. ミキシングバルブは標準設定温度に調整された状態で出荷していますが、設定温度を変更する場合は、下記「設定温度の変更」をご参照ください。

## ■設定温度の変更

JRG ミキシングバルブは標準設定温度に調整された状態で出荷しています。標準設定温度以外の設定は現地での調整となります。設定温度変更は本体上部の調節ねじを操作することで簡単にできます。

標準設定温度	調整温度範囲
40℃	30~45℃
55℃	45~65℃

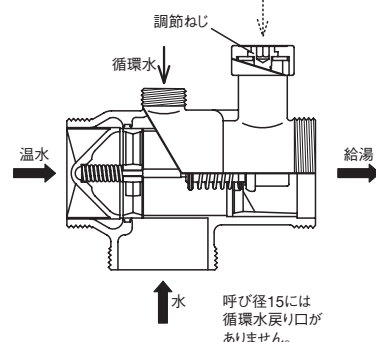
### 調整温度表示板



右回転:給湯温度が上がる  
左回転:給湯温度が下がる

呼び径15~25:六角棒5mm  
呼び径32~80:六角棒8mm

1. 六角棒スパナを調整温度表示板の中に差し込み、右回転(時計回り)すると温水が増加し、給湯(混合水)の温度が上がり、左回転(反時計回り)すると給湯の温度は下がります。
2. 設定温度の変更は、調節ねじを1/4回転ずつ回し、温度計を見ながら時間をかけて少しずつ行ってください。呼び径により異なりますが、調節ねじ1回転当たりの温度変化の目安は約5~8℃です。



呼び径15には循環水戻り口がありません。



## CS-7N Type Check Valve (for Water or Hot Water)

## CS-7N型 逆止弁(水・温水用)

製品記号 CS7N-F

水道法性能基準適合品

各種給水システムにおいて、断水などで給水源の圧力が低下した際の逆圧による逆流を防止し、信頼できる安全な水道を守ります。

日本水道協会規格「JWWA B129水道用逆流防止弁」に準拠しております。

給水・温水系統への安全確保のために、ミキシングバルブ入口側に設置する逆止弁です。

## ■特長

- 配管から逆止弁を外すことなく、メンテナンスを容易に行うことができます。
- 点検孔を設けたことにより、機能チェックが容易に行えます。
- 低圧力損失です。
- 90℃までの温水に使用できます。
- 管端コア取付け可能ですから、赤水の発生を防止します。

## ■仕様

種類	単式逆止弁(管理形)
製品記号	CS7N-F
呼び径	15~50
適用流体	水道水・温水・非腐食性流体
流体温度	5~90℃(管端コア使用の場合は5~40℃)
適用圧力	1.0MPa以下
逆流防止圧力	( $\frac{1}{2} \times D + 30$ mm)の水位~1.5MPa D: 配管外径mm <sup>注2</sup>
弁体の作動性	20kPa以下
端接続	入口: JIS Rcねじ(ユニオン継手) <sup>注3</sup> 出口: JIS Rcねじ <sup>注3</sup>
材質	本体(CAC406)、要部(CAC406C)、ディスク(FKM)
本体耐圧性能	水圧にて1.75MPa
取付姿勢	自由(垂直配管の場合は下から上の流れ方向に適用)

注1. 日本水道協会規格「JWWA B129水道用逆流防止弁」に準拠しています。

注2. ( $\frac{1}{2} \times D + 30$ mm)は呼び径20の例では、D=27.2mmで計算値43.6mmとなります。

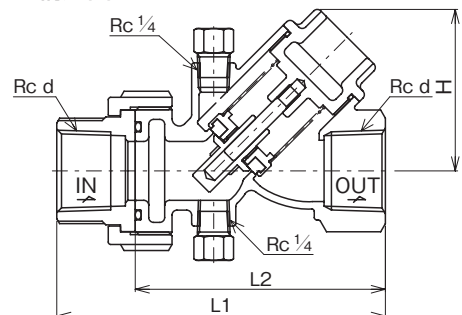
注3. ねじ部には管端コアを取り付けできます。

管端コア: P・V兼用可動形コア内蔵品(製品記号: CS7N-FP)も製作しています。

## ■寸法表

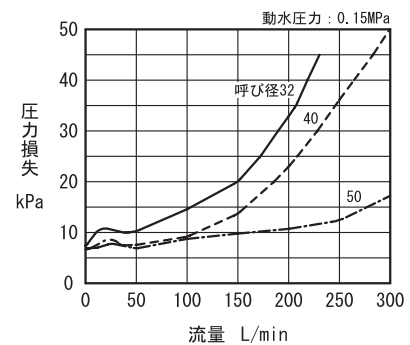
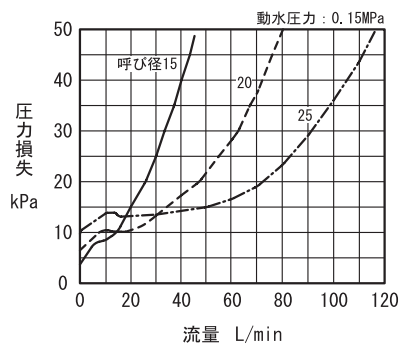
呼び径	d	L <sub>1</sub>	L <sub>2</sub>	H	質量(kg)
15	$\frac{1}{2}$	122	79	50	0.7
20	$\frac{3}{4}$	135	88	59	0.8
25	1	134	102	66	1.4
32	$1\frac{1}{4}$	149	113	79	2.1
40	$1\frac{1}{2}$	162	122	87	2.9
50	2	187	145	102	4

## ■構造図



注. 呼び径により構造が多少異なります。

## ■流量特性



## ■取付け・取扱い上のポイント

1. 保守点検が容易な箇所に設置してください。
2. 本体の鋳出し矢印と、流れ方向を合わせて取り付けてください。
3. 逆止弁を設置する前に、配管内を十分清掃してください。特に新設配管の場合、ゴミ、スケールなどの異物による作動不良が発生しやすいです。40~60メッシュのストレーナの併用をおすすめします。



BM-13SHN,16SHN Type Shut-off Valve for Hot water supply

BM-13SHN,16SHN型 給湯停止弁

製品記号 BM13SHN-J  
BM16SHN-J

水道法性能基準適合品

給湯停止弁は流体温度0~95℃まで使用可能な電動ボール弁です。

定格電圧のAC100/200Vを共用でき、圧力範囲が広く、小型・軽量ですから電磁弁と同等以上の気軽さでご使用頂けます。

主に自然冷媒CO<sub>2</sub>ヒートポンプ給湯機などの各種給湯システムに使用します。



BM-13SHN型  
(呼び径15~25)

BM-16SHN型  
(呼び径32~50)

■特長

- 流体温度0~95℃まで使用できます。
- AC100/200Vを共用できます。
- 小型・軽量で取扱いが容易です。
- 広い圧力範囲で使用場所を選びません。
- 流れ方向、取付方向(屋内)が自由です。
- ボールはステンレス鋼(SUS316)を採用していますので、耐久性に優れています。

■仕様

製品記号	BM13SHN-J	BM16SHN-J
呼び径	15~25	32~50
適用流体	温水・水	
流体温度	0~95℃(凍結不可)	
適用圧力	0~1.0MPa	
周囲温度	-10~50℃	
作動	オンオフ	
許容漏洩量	なし(圧力計目視)	
端接続	JIS Rcねじ	
本体耐圧性能	水圧にて1.75MPa	
材質	本体	CAC406
	ボール	SUS316
定格電圧	AC100/110/200/220V (50/60Hz) 共用	
許容電圧変動範囲	定格電圧±5%	
定格容量	AC110V:13VA, AC220V:26VA	AC110V:20VA, AC220V:40VA
定格電流	0.12A	0.18A
起動電流	0.12A	0.18A
開閉時間	4.6/3.8秒 (50/60Hz)	10/8.5秒 (50/60Hz)
絶縁種別	E種	
時間定格	20分	10分
耐電圧	AC1500V/min	
絶縁抵抗	50MΩ以上	
過負荷保護	サーマルプロテクタ	
保護構造	防雨形(IP53相当)注2.	
開閉信号出力	付(有電圧)	—
手動機構	付	

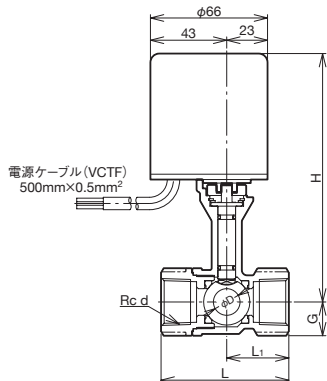
注1. フルボアタイプのBM-7SN型(呼び径15~50、水道法性能基準適合品)も製作しています。  
注2. 屋外設置の場合、縦配管取付及び直射日光を避けてください。

■寸法表

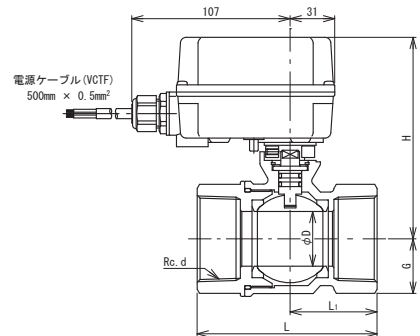
呼び径	d	D	L	L <sub>1</sub>	G	Cv値	BM-13SHN型		BM-16SHN型	
							H	質量(kg)	H	質量(kg)
15	1/2	12.5	62	31	16	7	138	1.2	—	—
20	3/4	15	72	35	19	10	140	1.3	—	—
25	1	21	81	40.5	23	20	145	1.5	—	—
32	1 1/4	24	90	42	31	25	—	—	128	2.5
40	1 1/2	32	101	50	34	45	—	—	134	2.9
50	2	38	127	62	40	63	—	—	140	3.8

■構造図

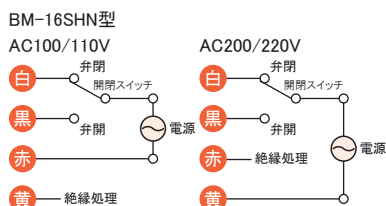
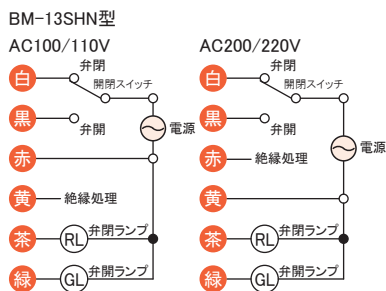
BM-13SHN型(呼び径15~25)



BM-16SHN型(呼び径32~50)



■結線図



使用しない線(赤又は黄)は必ず絶縁処理してご使用ください。弁開閉ランプ信号もご使用にならない場合は茶と緑も絶縁処理してください。  
呼び径32~50は茶、緑の線がなく4芯となります。