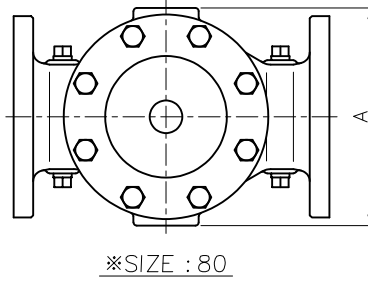
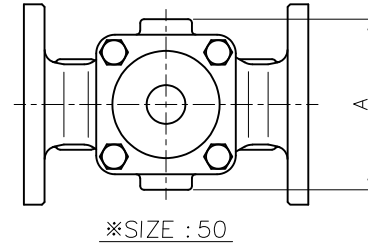
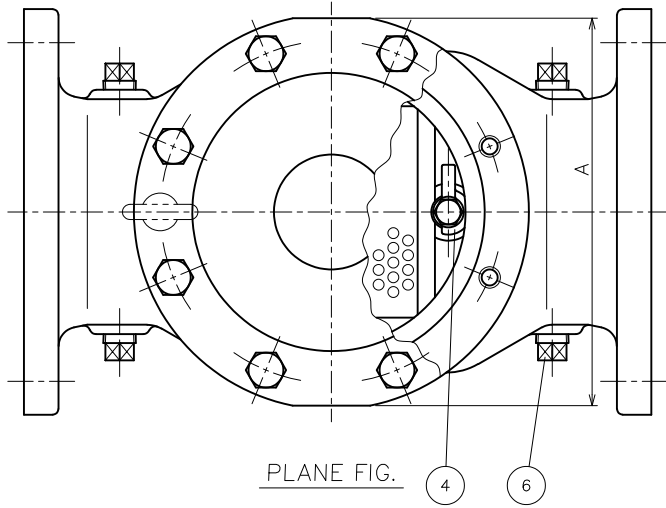
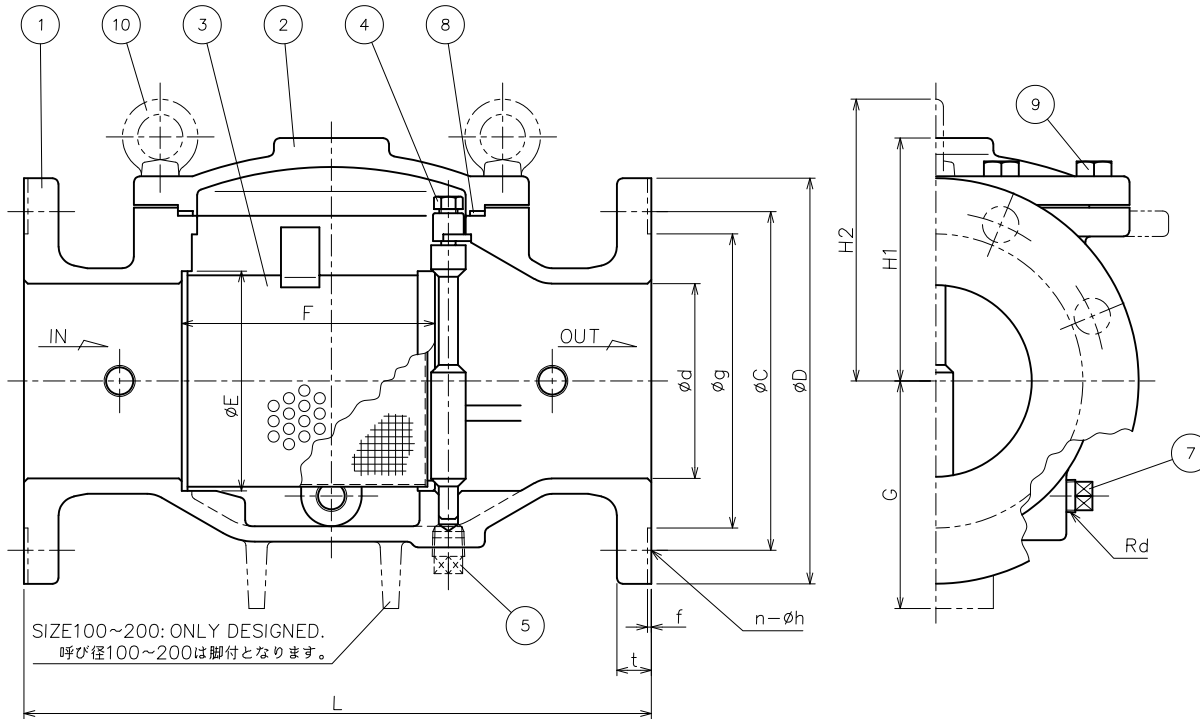


No.	NAME OF PARTS	部 品 名	MATERIAL	材 質
1	BODY	ホンタイ	STAINLESS STEEL	SCS 13A or SCS13
2	COVER	カバー	"	SCS 13A or SCS13
3	NET	ネット	"	SUS 304
4	STOPPER	ストッパー	"	"
5	PLUG (SIZE: 125~200)	プラグ	"	"
6	PLUG (SIZE: 80~200)	プラグ	"	"
7	PLUG	プラグ	"	"
8	GASKET	ガスケット	PTFE	PTFE
9	BOLT	ロックボルト	STAINLESS STEEL	SUS 304
10	EYE BOLT (SIZE: 125~200)	アイボルト	"	"



DIMENSIONS (mm) FLANGE CODE: JIS 10K

SIZE	L	D	C	g	d	t	f	n	h	H1	H2	G	A	E	F	Rd	MASS (kg)
50	220	155	120	96	50	16	2	4	19	67	-	-	132	58.5	75	3/8	9
65	270	175	140	116	65	18	2	4	19	85	-	-	160	74.5	93	3/8	13.8
80	290	185	150	126	80	18	2	8	19	100	-	-	200	87.5	115	3/8	17.7
100	350	210	175	151	100	18	2	8	19	123	-	130	202	112.5	136	1/2	23.5
125	390	250	210	182	125	20	2	8	23	-	169	140	256	138.5	169	1/2	43.5
150	440	280	240	212	150	22	2	8	23	-	186	165	280	163.5	197	1/2	60
200	540	330	290	262	200	22	2	12	23	-	250	200	360	214.5	272	1/2	100



水道法性能基準適合品

CODE 製品記号	MESH メッシュ
KT3N-D	20
KT3N-D	40
KT3N-D	60
KT3N-D	80
KT3N-D	100

KT-3N TYPE
STRAINER

KT-3N 型
ストレーナ

APPROVED DWG.No.
出 図 番 号

DWG.No.

KT3N-51A-P

DRAWING 製 図	E. Satoh
CHECK 検 図	S. Hosokawa
DATE 日 付	2026- 2-17
NOTE	JWWA

VENN CO., LTD.
株式会社