

KT-3型シリーズ

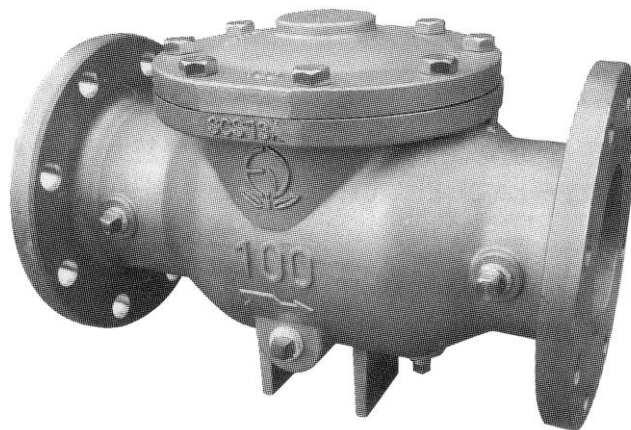
KT-3 型 標準品

KT-3N型 水道法性能基準適合品
(耐圧性能・浸出性能)

製品記号：KT3-D, KT3N-D

ストレーナ

取扱説明書



流れ・ビューティフル

株式
会社



はじめに

この取扱説明書は、KT-3、3N型ストレーナの取扱方法について記述しています。本製品をご使用前に熟読の上、正しくお使いください。

この取扱説明書は本製品を設置、および使用される方々のお手元に確実に届くようお取りはからい願います。

—— 製品の危険性についての本文中の用語 ——



警告 : 取扱を誤った場合、使用者が死亡または重傷を負う可能性が想定される場合。



注意 : 取扱を誤った場合、使用者が軽い、若しくは中程度の傷害を負う危険が想定される場合、または物的損害・損壊の発生が想定される場合。

—— ご使用にあたっての警告・注意事項 ——

本製品のご使用にあたり、人身の安全および製品を正しく使用するために必ずお守りください。



警告

●本製品は、重量物ですので、配管取付けなどの際には製品本体を確実に支えるなど注意を払ってください。

※製品を落としますと、怪我をする恐れがあります。

●本製品を配管取付け後、流体を流す前に、配管末端まで流体が流れても危険のないことを確認してください。

※流体が吹出した場合、怪我をしたり、高温流体の場合、やけどをする恐れがあります。

●製品にはむやみに触れないようにしてください。

※高温流体の場合、やけどの恐れがあります。

●ネットの清掃にあたっては、一次側の供給弁を止め、製品内の流体を徐々に排出して、圧力が零になっていることを確認すると共に、高温流体の場合は、本体を素手でさわられるまで冷してから行ってください。



※流体の吹出しにより、周囲を汚したり、怪我や高温流体の場合はやけどをする恐れがあります。

注意

●本製品の分解にあたっては、熟練した専門の方（設備・工事業者の方など）が実施してください。

一般のご使用者は分解しないでください。ネットの目詰まりや異常がある場合は、設備・工事業者または、当社に処置を依頼してください。

●本製品を使用する前に、使用条件と1頁の仕様とを確認してください。使用条件が仕様を満足することを確認の上、製品をご使用ください。

●本製品の機能・性能の確認のため、日常点検、定期点検を実施してください。

目次	頁
1. 製品用途、仕様、構造	1
(1) 用途	1
(2) 仕様	1
(3) 構造	2
2. 設置要領	3
(1) 製品質量	3
(2) 要領	3
3. 保守要領	4
(1) 日常点検	4
(2) 定期点検	4
○サービスネットワーク	

— ※「分解・組立要領」が必要な場合には、ご請求ください。 —

目次	頁
1. 製品用途、仕様、構造	1
(1) 用途	1
(2) 仕様	1
(3) 構造	2
2. 設置要領	3
(1) 製品質量	3
(2) 要領	3
3. 保守要領	4
(1) 日常点検	4
(2) 定期点検	4
○分解・組立要領	5
(1) 分解	5
1) 分解工具および消耗部品	5
2) 分解	6
3) 清掃	6
(2) 組立	9
○サービスネットワーク	

1. 製品用途、仕様、構造

(1) 用途

KT-3、3N型ストレーナは、主として液体用に用いられるストレート形ストレーナで、配管内に混入した塵埃、砂、スケールなどの異物をネットで除去し、配管系の機器などを保護する目的に使用されます。

材質はステンレス鋼製ですので、クリーン流体に最適です。

(2) 仕様

型式	KT-3型	KT-3N型 ^{注3}
製品記号	KT3-D	KT3N-D
種類(カバー形状)	ボルト式	
呼び径	50~300	50~200
適用流体	液体・蒸気・気体	水・温水
適用圧力	1.0MPa以下	
流体温度	150℃以下 ^{注2}	90℃以下
端接続	JIS 10KFFフランジ	
材質	本体	SCS13
	網	SUS
網目	60メッシュ内張り ^{注1}	
本体耐圧性能	水圧にて1.5MPa	水圧にて1.75MPa

注1. 20、40、80、100メッシュ、パンチアミも対応致します。

注2. 流体温度220℃以下も製作しています。

注3. KT-3N型は水道法性能基準適合品です。



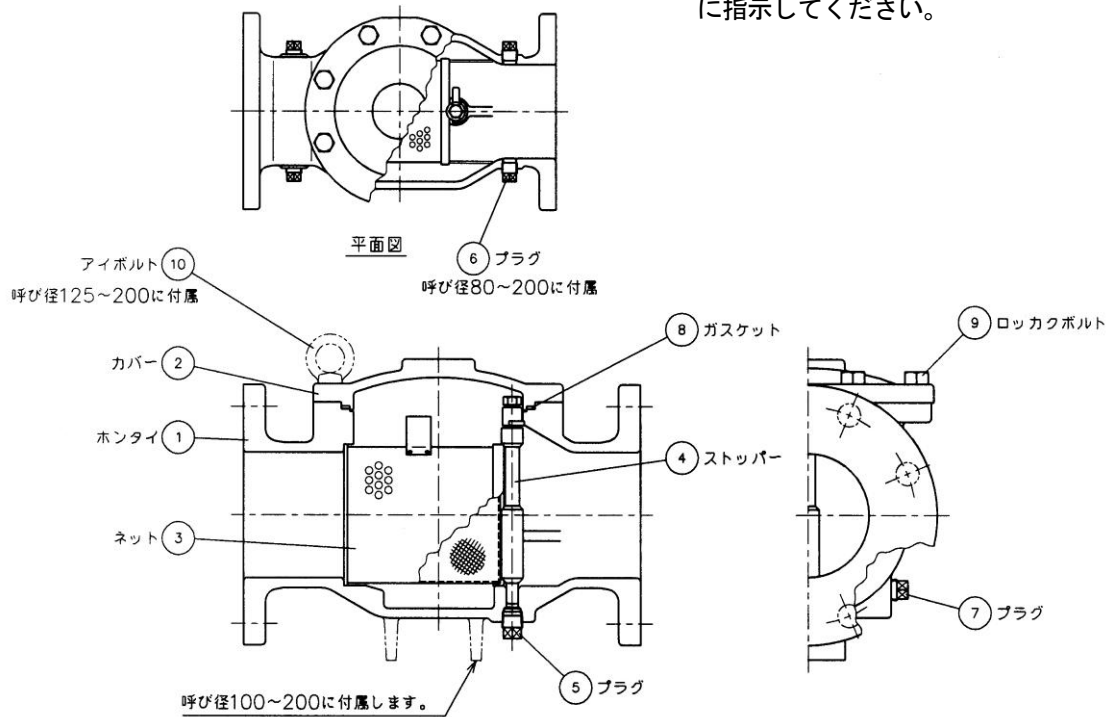
注意

- 上記仕様が使用条件を満足することを確認してください。
- 上記の仕様を越えての使用はできません。

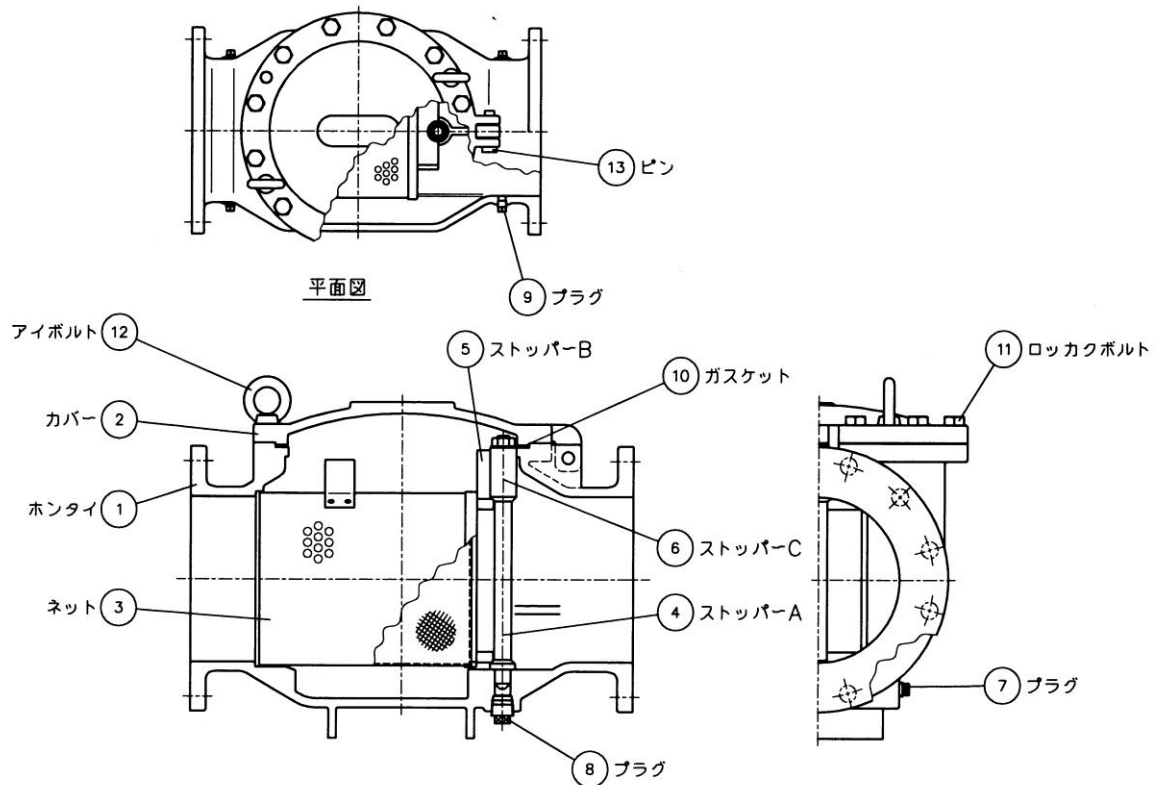
(3) 構造

呼び径50~200

注) 部品名・部品番号は、呼び径によって異なる場合があります。部品交換などの手配の際には、部品名・部品番号は、納入品図面をもとに指示してください。



呼び径250, 300



2. 設置要領



警告

本製品は、重量物ですので、配管取付などの際には製品本体を確実に支えるなど注意を払ってください。

なお、呼び径125～300は製品吊り上げ用のアイボルト付（2箇所）となっています。配管取付などの際には、必ず2箇所のアイボルトを利用し、製品を落とさないよう注意してください。

※製品を落としますと、怪我をする恐れがあります。

(1) 製品質量

呼び径	50	65	80	100	125	150	200	250	300
質量(kg)	9	13.8	17.7	23.5	43.5	60	100	184	268

(2) 要領



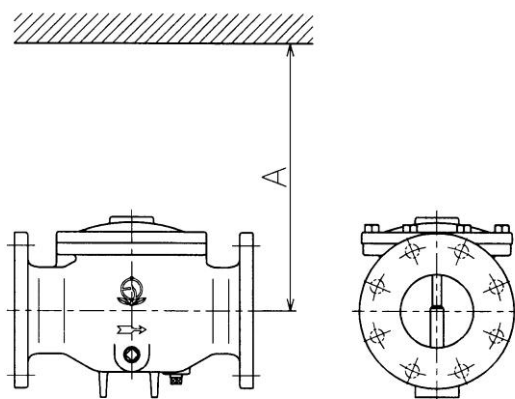
注意

- 輸送中などに製品への異物混入を避けるため、入口・出口にキャップ、あるいはシール蓋をしてあるものについては、それらを外してから取付けてください。
- 製品を配管に接続する際には、製品の流れ方向を示す矢印と、流体の流れ方向を合わせて取付けてください。
※誤った取付けをした場合、製品の機能を発揮できません。
- 製品には、配管の荷重や無理な力・曲げ、および振動がかからないよう配管の固定や支持をしてください。
※配管の固定や支持をしない場合、製品の損傷の原因となります。
- 凍結の恐れのある場合は、水抜きや保温などをしてください。
※凍結による破損の恐れがあります。

1) 分解点検のため、ストレーナの上の空間は、下表の寸法以上確保してください。

(mm)

呼び径	50	65	80	100	125	150	200	250	300
A	300	345	365	420	485	545	675	765	855



A : ネット取出しスペース

注) カバーを吊り上げるスペースも考慮してください。

2) 凍結が予想される場合には必ずストレーナを保温してください。

3. 保守要領



警告

ネットの清掃にあたっては、一次側の供給弁を止め、製品内の流体を徐々に排出して、圧力が零になっていることを確認すると共に、高温流体の場合は、本体を素手でさわられるまで冷してから行ってください。

※流体の吹出しにより、周囲を汚したり、怪我や高温流体の場合はやけどをする恐れがあります。



注意

- 本製品の機能・性能の確認のため、日常点検、定期点検を実施してください。
- 本製品の分解にあたっては、熟練した専門の方（設備・工事業者の方など）が実施してください。
一般のご使用者は分解しないでください。ネットの目詰まりや異常がある場合は、設備・工事業者または、当社に処置を依頼してください。
- ネットが目詰まりすると、流量不足や圧力降下などの不具合が発生しますので、入口と出口の圧力差が0.1MPa位になったらネットの清掃が必要です。

(1) 日常点検

点検項目	処置
流量の出具合 (二次側圧力の降下)	目安として差圧（圧力損失）が0.1MPa以下であること。 「分解・組立要領」参照
カバー締付け部からの外部漏れの有無。	ボルトの増締め、およびガスケットの交換。 「分解・組立要領」参照

(2) 定期点検

本製品の機能・性能を維持するため、定期的に分解点検を実施してください。

点検周期	1回/年
主な点検項目	①ネットの目詰まり。
	②カバー締付け部からの外部漏れの有無。

分解・組立要領

(1) 分解



警告

- 本製品の分解にあたっては、一次側の供給弁を止め、製品内の流体を徐々に排出して、圧力が零になっていることを確認するとともに、高温流体の場合は、本体を素手でさわれるまで冷してから行ってください。
※流体の吹出しにより、周囲を汚したり、怪我や高温流体の場合はやけどをする恐れがあります。
- カバーを分解・組立する際は、呼び径が大きいものは重量物ですので注意してください。呼び径150～300は吊り上げ用のアイボルト付（2箇所）となっていますので、必ず2箇所のアイボルトを利用し落下しないよう注意してください。
※カバーを落としますと、怪我をする恐れがあります。



注意

本製品の分解にあたっては、熟練した専門の方（設備・工事業者の方など）が実施してください。
一般のご使用者は分解しないでください。

1) 分解工具および消耗部品

分解前に必要な工具、消耗部品などあらかじめ用意します。

工具名称	呼び	ストレーナ 呼び径	工具使用箇所
スパナ	19	50～100	ロックボルト ⑨
	24	125～200	ロックボルト ⑨
	30	250, 300	ロックボルト ⑪
スパナ	10	50～65	ストッパー ④
	13	80, 100	ストッパー ④
	17	125, 150	ストッパー ④
	22	200	ストッパー ④
	30	250, 300	ナット ⑧
用具	ウエス（柔らかい布など）、ワイヤーブラシ		

消耗部品

呼び径	消耗部品	要求先
50～200	ガスケット⑧	(株)ベン
250～300	ガスケット⑩	

2) 分解

(7頁および8頁 分解図 参照)

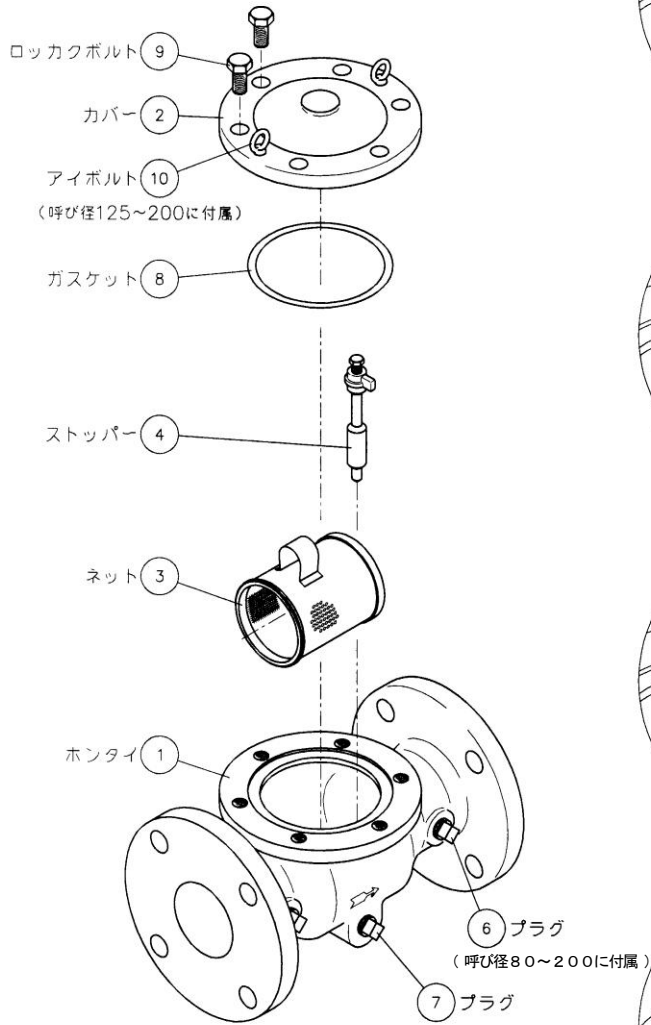
手順	分 解 要 領	
	呼び径50～200	呼び径250～300
1	ロックボルト⑨を緩めてカバー②、ガスケット⑧を取外します。	ロックボルト⑪を緩めて取外し、カバー②を開き、ガスケット⑩を取外します。
2	分解図のストッパー取外し方法の要領にてストッパー④を取り出し、ネット③をホンタイ出口側に移動しネット入口側を上にし取り出します。	ストッパーA④のナット⑧を緩めてザガネ、ストッパーC⑥を取り外し、ストッパーB⑤、ストッパーA④の順にホンタイ①の内側から取外し、ネット③をホンタイ出口側に移動しネット入口側を上にし取り出します。
3	プラグ⑤、⑥、⑦ [2頁(3)構造 参照] は、通常の分解清掃の際は取外す必要はありません。	プラグ⑥、⑦、⑧ [2頁(3)構造 参照] は、通常の分解清掃の際は取外す必要はありません。

3) 清掃

手順	要 領	
	呼び径50～200	呼び径250～300
1	各部品をウエスで清掃します。	各部品をウエスで清掃します。
2	ガスケット⑧は新品と交換します。	ガスケット⑩は新品と交換します。
3	ネット③が変形している場合は、新品と交換します。	ネット③が変形している場合は、新品と交換します。
4	ネット③に付着している塵埃、砂、スケールなどをワイヤーブラシなどで落とし、洗浄します。	ネット③に付着している塵埃、砂、スケールなどをワイヤーブラシなどで落とし、洗浄します。

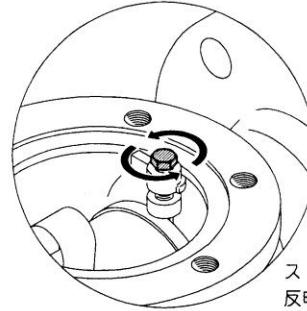
分解図

呼び径 50~200

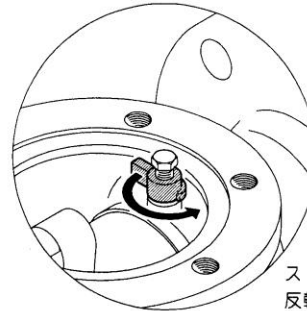


注) 部品名・部品番号は、呼び径によって異なる場合があります。部品交換などの手配の際には、部品名・部品番号は、納入品図面をもとに指示してください。

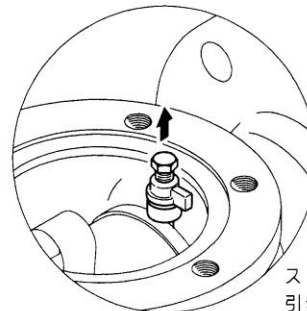
ストッパー取外し方法



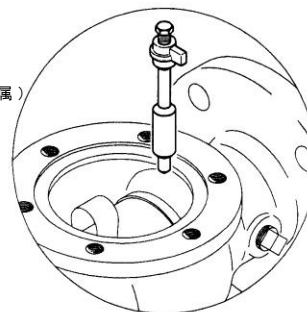
ストッパー頂部の六角部を反時計回りに回転させる。



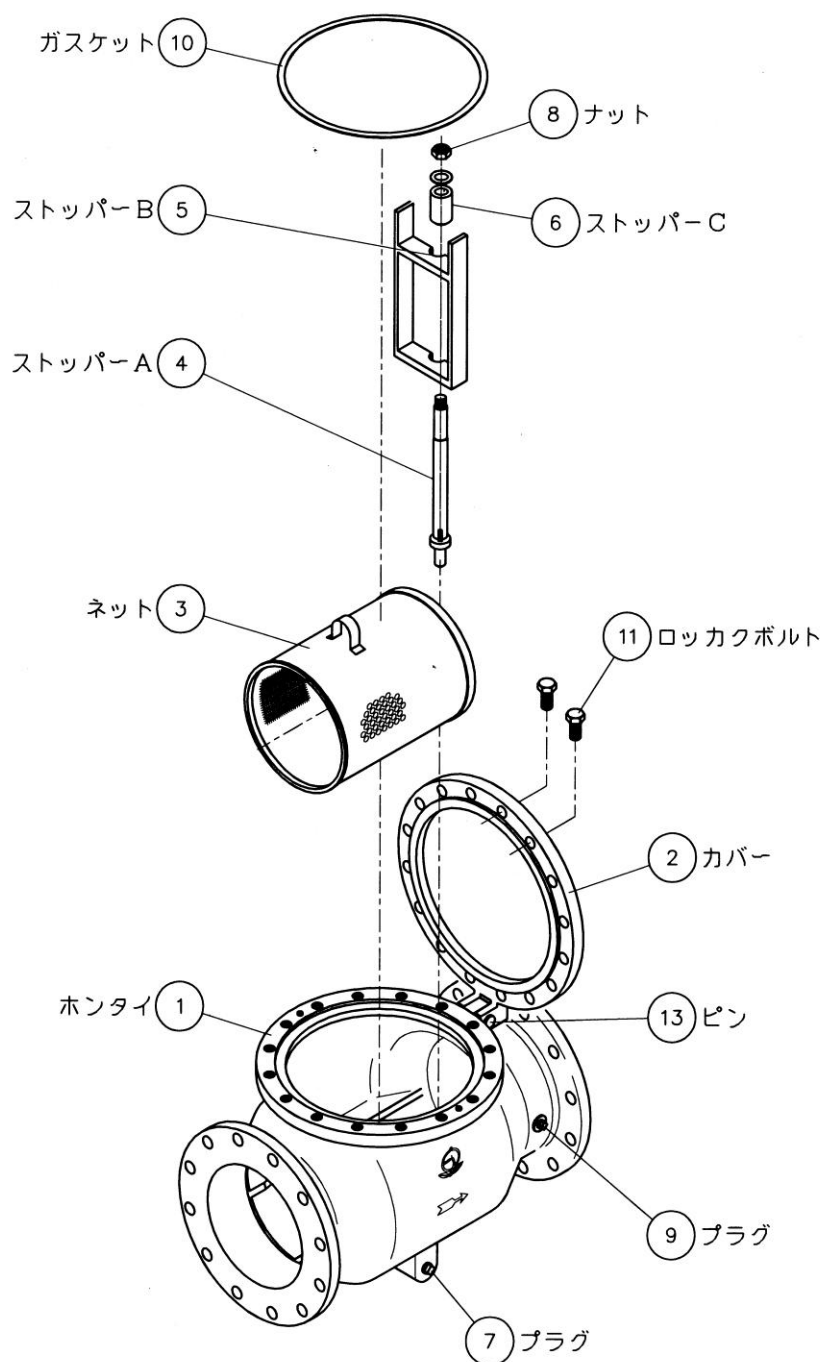
ストッパーのつまみを反転させる。



ストッパーをホンタイより引き抜く。



呼び径 250, 300



注) 部品名・部品番号は、呼び径によって異なる場合があります。部品交換などの手配の際には、部品名・部品番号を、納入品図面をもとに指示してください。

(2) 組立



注意

組立にあたっては、部品などは確実に組付け、ボルトは片締めとならないように対角上に均一に締付けてください。

組立は、分解と逆の手順で行います。

(7頁および8頁 分解図 参照)

手順	要 領	
	呼び径50~200	呼び径250, 300
1	損傷の激しい部品は、新品と交換します。	損傷の激しい部品は、新品と交換します。
2	ネット③に歪みがないことを確認し、ネットの底を下にしてホントイ ①の出口側に向けて挿入後、入口側に移動する。 この時、ネット③はホントイ ① のガイド部に確実にはめ込んでください。	ネット③に歪みがないことを確認し、ネットの底を下にしてホントイ ①の出口側に向けて挿入後、入口側に移動する。 この時、ネット③はホントイ ① のガイド部に確実にはめ込んでください。
3	ストッパー④ を分解図の反対の要領でホントイ ① のボス穴に差込、締付けます。この時、ネット③に緩み・ガタツキがないことを確認しながら確実に締付けます。	ストッパー④をホントイ①のブッシュ穴に入れ、ストッパー⑤ を挿入し、ストッパー⑥、ザガネをストッパー④に組付、ナット⑧にて締付けます。この時、ネット③に緩み・ガタツキがないことを確認しながら確実に締付けます。
4	ガスケット⑧、カバー② をホントイ① に組付け、ロッカクボルト⑨にて締付けます。	ガスケット⑩を組付け、カバー②を閉じ、ロッカクボルト⑪にて締付けます。

以上で組立は終了です。

製品及び本取扱説明書に関するお問合せは下記へお願いします。

○サービスネットワーク

サービスネットワークについては、弊社ホームページ（二次元コード読込またはURL入力
（<https://www.venn.co.jp/>）の拠点情報より最寄りの営業所までお問合せ願います。

拠点情報 二次元コード

