

**NEW**

メカニカル式（フロート式）

## スチームトラップ

AF-23型（ねじ込形）

AF-23F型（フランジ形）

多種多様な機器・設置場所で使用可能。

食品機器、クリーニング機器、空調機器などに最適。

- 蒸気プロセスラインに最適
- 適用圧力 MAX. 2.1MPa
- 高いシール性による省エネ設計
- 要部材質ステンレス鋼製



AF-23F型



AF-23型

# コンパクトで様々な機器で使用可能なスチームトラップ

## 特長

断面図

### ◆空気障害防止

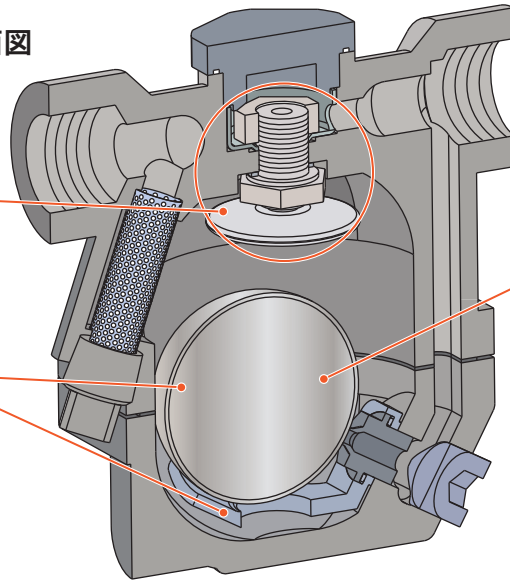
通気初期時はクウキヌキベンが開いており、速やかに空気を排出して弁閉障害(エアロック)を防止します。

### ◆省エネ設計

高精度研磨フロート及び3点支持機構によって、極少復水時であっても、高いシール性を実現し蒸気ロスを抑えます。

### ◆耐食性・耐久性

レバーが無いことにより、ボール全体が弁体となり、同一箇所での弁閉が無いため高耐久です。また、要部材質はステンレス鋼を採用しており、耐食性に優れています。



## 仕様

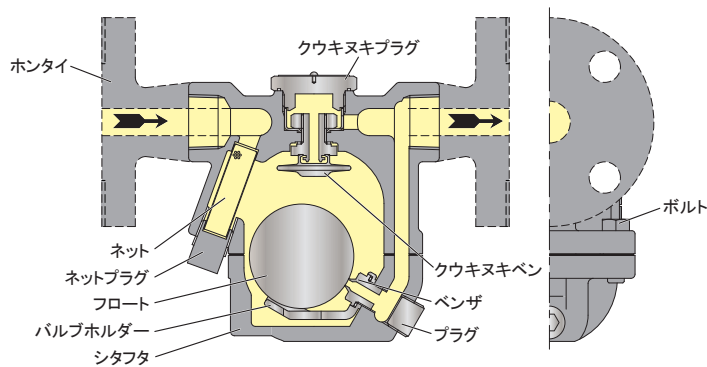
型式	AF-23型			AF-23F型		
製品記号	AF23-ML	AF23-MM	AF23-MH	AF23F-ML	AF23F-MM	AF23F-MH
形式	フロート式(メカニカル式)					
呼び径	15~25					
適用流体	蒸気・ドレン					
流体温度	220°C以下					
適用圧力	0.01~0.3MPa	0.01~0.8MPa	0.01~2.1MPa	0.01~0.3MPa	0.01~0.8MPa	0.01~2.1MPa
端接続	JIS Rcねじ <sup>注1</sup>			JIS 10K・16K・20K共用FFフランジ <sup>注2</sup>		JIS 10K・16K・20K共用RFフランジ <sup>注3</sup>
材質	本体(FCD)、フロート・弁座(SUS)					
背圧許容度	一次側圧力の90%以下(最小差圧0.01MPa)					
本体耐圧性能	水圧にて3.15MPa					
取付姿勢	水平配管に正立取付					

注1.NPTねじも製作しています。

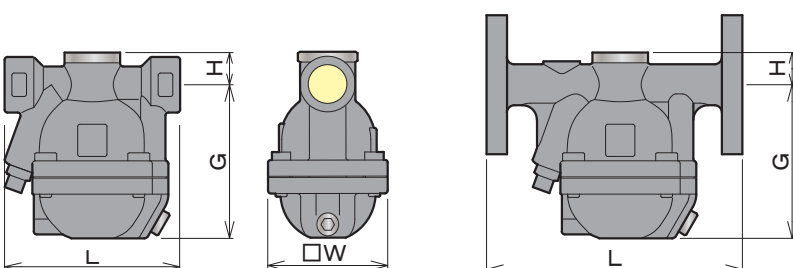
注2.JIS 10K・16K・20K共用RFフランジも製作しています。その他の端接続をご希望の場合はお問い合わせ下さい。

注3.JIS 10K・16K・20K共用FFフランジも製作しています。その他の端接続をご希望の場合はお問い合わせ下さい。

## 構造図



## 寸法表



AF-23型 (mm)						
呼び径	d	L	G	H	W	質量(kg)
15	1/2	120	105	24	82	2.5
20	3/4		107			2.6
25	1					

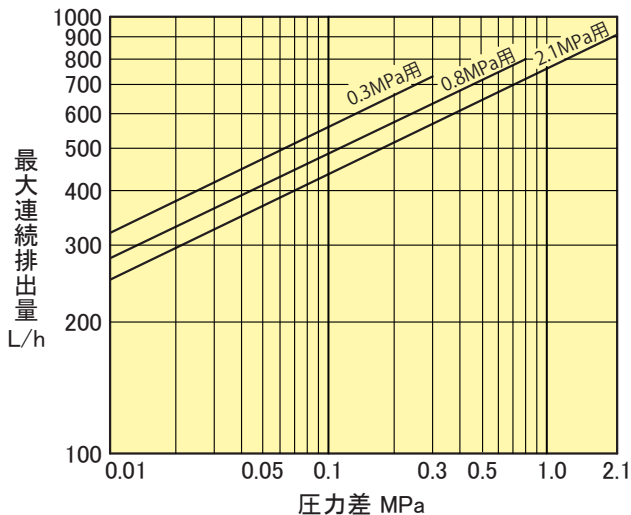
AF-23F型 (mm)					
呼び径	L	G	H	W	質量(kg)
15	175	105	24	82	4.0
20	195				4.5
25	215				5.9

フランジ規格 JIS10K・16K・20K 共用FF・RFフランジ



**注意** 取付け時や運転に関する注意事項は、それぞれ別に用意された取扱説明書をご覧ください。

## 流量線図



## 選定上のポイント

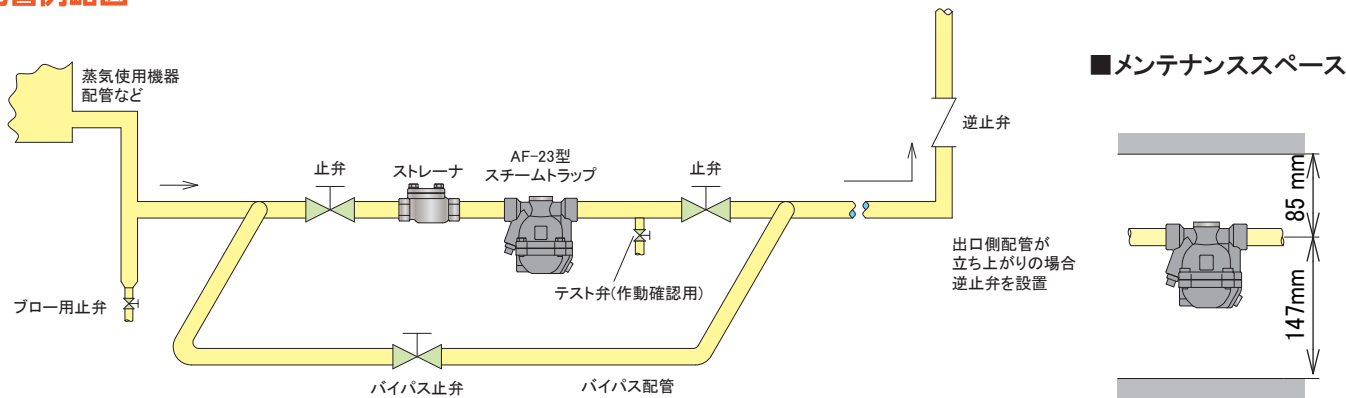
1. 選定時は計画排出量の3倍程度の安全率で選定してください。
2. トラップの出口側に背圧がある場合は、入口側と出口側の圧力差(差圧)で選定してください。また、背圧は、入口側圧力の90%(最小差圧 0.01MPa)まで許容できます。

## 流量表(最大連続排出量)(L/h)

圧力差(MPa)	0.01	0.05	0.1	0.2	0.3	0.4	0.5	0.6
0.3MPa用	320	470	560	660	730	-	-	-
0.8MPa用	280	410	480	570	630	670	710	740
2.1MPa用	250	360	430	510	560	600	640	670
圧力差(MPa)	0.7	0.8	0.9	1.0	1.2	1.4	1.6	2.1
0.3MPa用	-	-	-	-	-	-	-	-
0.8MPa用	770	800	-	-	-	-	-	-
2.1MPa用	690	720	740	760	790	820	850	910

## 取付け・取扱い上の注意

### 配管例略図



- 製品を取り付ける前に、配管の洗浄を十分に行ってください。
  - 配管接続に使用するシールテープなど、配管内に異物が入らないよう注意してください。
  - 取付位置はドレンが自重で流入できるよう、できるだけ低い位置に取り付けてください。
  - トラップを蒸気主管に取り付ける場合は、主管に主管と同径のドレン溜り部を設けてください。
  - 出口側配管を立ち上げる場合は、出口側に逆止弁を取り付けると共に、流出先の管や装置の頂部から流出させてください。
  - 運転を止められない装置や国土交通省仕様などの場合、トラップの一次側から二次側へのバイパス配管を設けてください。
  - 製品の一次側にはストレーナ(網目: 国土交通省仕様は、80メッシュ以上)を設置してください。
  - 製品を配管に接続する際には、製品の流れ方向を示す矢印と流体の流れ方向を合わせて取り付けてください。
  - 取付姿勢は水平配管に正立取付としてください。(製品の「TOP」「この面は下」の表示に合わせて取り付けてください。)
- また、分解点検のため、スチームトラップ周囲に上図メンテナンススペース以上の空間を確保してください。
- 凍結の恐れがある場合は、ドレン抜きを設けてください。
  - 製品(本体材質:FCD)とステンレス鋼管を直接接続すると、異種金属接触腐食の原因となりますので、絶縁対策を施してください。  
※ステンレス鋼管との接続の場合、絶縁ボルトなどを使用しフランジ接続(AF-23F型)にて配管してください。



注意

- 用途にあった商品をお選びください。不適切な用途で使われますと事故の原因になることがあります。
- ご使用前に取扱説明書をよく読んで正しくご使用ください。取扱いを誤りますと故障や事故の原因になります。
- このカタログの仕様、構造などの記載内容は予告なしに変更することがあります。

このカタログの記載内容は2025年8月現在のものです。

流れ・ビューティフル  
株式会社

本社 〒231-0013  
神奈川県横浜市中区住吉町3-30  
<https://www.venn.co.jp>

拠点情報二次元コード

東日本営業部

- ☆ 東京営業所 TEL 045-227-5247
- ☆ 西関東営業所 TEL 042-772-8531
- ☆ 東関東営業所 TEL 043-242-0171
- ☆ 北関東営業所 TEL 048-663-8141
- ☆ 関越営業所 TEL 027-252-4248
- ☆ 新潟出張所 TEL 025-282-3833
- ☆ 仙台営業所 TEL 022-287-6211

西日本営業部

- ☆ 盛岡営業所 TEL 019-697-7651
- ☆ 札幌営業所 TEL 011-875-8007
- ☆ 大阪営業所 TEL 06-6325-1501
- ☆ 岡山出張所 TEL 06-6325-1501
- ☆ 名古屋営業所 TEL 052-411-5840
- ☆ 静岡出張所 TEL 054-297-5488
- ☆ 金沢営業所 TEL 076-261-6989

☆ 広島営業所 TEL 082-230-4511  
☆ 福岡営業所 TEL 092-291-2929

ISO9001

岩手工場・相模原工場  
25.09.15XB-SA