

V F - 1 3 型, 1 3 C 型
V F - 1 4 型, 1 4 C 型

製品記号

V F 1 3 - B

V F 1 3 C - B

V F 1 4 - F

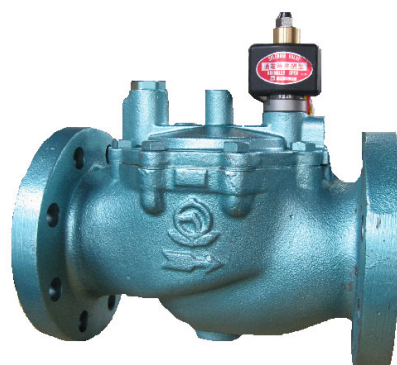
V F 1 4 C - F

電 磁 弁

取扱説明書



VF-13 型



VF-13C 型



流れ・ビューティフル

株式
会社



はじめに

この取扱説明書は、VF-13型・13C型・14型・14C型電磁弁の取扱方法について記述しています。本製品をご使用の前に熟読の上、正しくお使いください。

この取扱説明書は本製品を設置、および使用される方々のお手元に確実に届くようお取りはからい願います。

製品の危険性についての本文中の用語



警告 : 取扱を誤った場合、使用者が死亡または重傷を負う可能性が想定される場合。



注意 : 取扱を誤った場合、使用者が軽い、若しくは中程度の傷害を負う危険が想定される場合、または物的損害・損壊の発生が想定される場合。

ご使用にあたっての警告・注意事項

本製品のご使用にあたり、人身の安全および製品を正しく使用するために必ずお守りください。



警告

- 製品の使用条件が製品仕様を外れた過酷な条件下での使用の場合、製品の取付状態が不備な場合、また弊社以外での製品の改造などを行なった場合などでは、製品の損傷・破損や流体の外部への流出(吹出し)などに伴う事故を引き起こす恐れがあります。
※このような事故の場合、弊社としては責任を負いかねます。あらかじめご了承ください。
- 本製品は、重量物ですので配管取付けなどの際には、製品本体を確実に支えるなどの注意を払ってください。※製品を落下しますと、怪我をする恐れがあります。
- 電気配線は、熟練した専門の方(設備・工事業者の方など)が実施してください。結線は、必ず電源が入っていない状態で行い、定格電圧を確認し、確実な方法で絶縁処理を施してください。
※誤った結線をした場合、感電、火災の発生など危険です。
- 電磁弁や操作機器に故障や誤作動が生じ、災害や損害を誘発する恐れのある場合は、機器、装置に応じた安全装置(遮断、開放、警報など)を設けてください。
- 本製品を配管取付け後、流体を流す前に、配管末端まで流体が流れても危険のないことを確認してください。
※流体が吹出した場合、周囲を汚したり、怪我や高温流体の場合、やけどをする恐れがあります。
- 製品にはむやみに触れないようにしてください。
※高温流体の場合、やけどをする恐れがあります。
※連続通電時は正常状態でもコイル部は温度上昇のため熱くなります。
- 本製品の分解にあたっては、一次側の供給弁を止め、電磁弁内の流体を徐々に排出して圧力が零になっていることを確認すると共に、高温流体の場合は、本体を素手でさわられるまで冷してから行ってください。
※流体の吹出しにより、周囲を汚したり、怪我や高温流体の場合、やけどをする恐れがあります。



注意

- 本製品の分解にあたっては、熟練した専門の方(設備、工事業者の方など)が実施してください。
一般のご使用者は分解しないでください。作動不良、弁漏れなどの異常がある場合は、設備・工事業者または当社に処置を依頼してください。
- 本製品を使用する前に製品についている銘板の表示、および1~2頁の仕様とを確認してください。使用条件が仕様を満足することを確認の上、製品をご使用ください。
- 本製品の機能・性能の確認のため、日常点検、定期点検を実施してください。

免責事項



警告

下記に該当する場合、製品の故障・損傷・破損や流体の外部への流出（吹出し）などによる物的損害・人的損害や怪我や蒸気の場合、やけどをする恐れがありますので取扱説明書を熟読の上、適切にご使用ください。

- 不当な取扱い、または使用による場合。
 - 弊社の責任とみなされない故障の場合。
 - 弊社以外での改造、または修理による場合。
 - 設計仕様条件を超えた過酷な環境下における取扱い、保管、あるいは使用の場合。
 - 火災、水害、地震、落雷、その他天災地変による場合。
 - 消耗のはなはだしい部品などで、あらかじめその旨申し出を行っている場合。
- 納入品の故障により誘発される物的損害・人的損害は補償の対象外となります。

目次	頁
1. 製品用途、仕様、構造、作動	1
(1) 用途	1
(2) 仕様	1
(3) 構造	3
(4) 作動	4
2. 設置要領	6
(1) 製品質量	6
(2) 配管例略図	6
(3) 要領	6
(4) 電気配線接続	8
3. 運転要領	9
(1) 試運転	9
(2) 運転	10
4. 保守要領	11
(1) 日常点検	11
(2) 定期点検	11
(3) 交換部品と交換時期	11
(4) 故障の原因と処置	12
○用語の説明	15
○サービスネットワーク	

———— ※「分解・組立要領」が必要な場合には、ご請求ください。 ————

目次	頁
1. 製品用途、仕様、構造、作動	1
(1) 用途	1
(2) 仕様	1
(3) 構造	3
(4) 作動	4
2. 設置要領	6
(1) 製品質量	6
(2) 配管例略図	6
(3) 要領	6
(4) 電気配線接続	8
3. 運転要領	9
(1) 試運転	9
(2) 運転	10
4. 保守要領	11
(1) 日常点検	11
(2) 定期点検	11
(3) 交換部品と交換時期	11
(4) 故障の原因と処置	12
○用語の説明	15
○分解・組立要領	16
(1) 分解	16
1) 分解工具および消耗部品	16
2) 分解	17
(2) 各部品の清掃および処置方法	21
1) 前準備	21
2) 各部品の清掃および処置方法	21
(3) 組立	22
○サービスネットワーク	

1. 製品用途、仕様、構造、作動

(1) 用途

VF-13型・13C型・14型・14C型電磁弁はダイヤフラム構造のパイロット式2方口電磁弁です。コイルへの通電、停電の切替操作により、本弁が開閉しますので、各種制御スイッチと連動させて流体のON-OFF自動制御や遠隔操作に使用します。

(2) 仕様

★型式	VF-13	VF-13C	VF-14	VF-14C
製品記号	VF13-B	VF13C-B	VF14-F	VF14C-F
呼び径	80、100			
作動	通電時弁開	通電時弁閉	通電時弁開	通電時弁閉
★適用流体	水・空気 ^{注1} ・油 ^{注2}			
★適用圧力	0.03~1.0MPa			
☆弁前後の最小差圧	0.03MPa			
☆流体温度	5~60℃			
☆流体粘度	50cSt以下			
☆許容漏洩量	なし(圧力計目視)			
★定格電圧	共用電圧コイル：AC100・200V(50・60Hz)，AC110・220V(60Hz) 専用電圧コイル：ネームプレートに表示			
☆電圧の許容変動範囲	定格電圧の±10%			
絶縁種別	B種			
☆周囲温度	5~60℃			
☆保護構造	防塵・防沫形 ^{注3、注4} (屋外で使用する場合はTB-03型シリーズ端子箱を併用してください。 ^{注4})			
端接続	JIS 10K FF			
材質	本体	FC200		CAC406
	ダイヤフラム	NBR		
取付姿勢	コイルを上にした正立取付			
本体耐圧性能	水圧にて2.0MPa			

注1：オイルフリーコンプレッサー（ターボ形圧縮機や容積形圧縮機（ロータリー式無給油タイプ））によるドライエアーの空気圧システムにて使用する場合、ゴム部品が短時間で著しく劣化することがあります（オゾンクラックの発生）。

注2：燃料油及び軽油用の場合は、ご使用先（国土交通省、防衛省など）によっては、本体材質の指定がある場合があります。

注3：特殊電圧コイルは、防塵・防滴形となります。

注4：端子箱付は専用電圧となり、TB-03型端子箱付の場合は防雨形、TB-03C型端子箱付の場合は防沫形となります。（端子箱の仕様は2頁を参照してください。）

電流値

(A)

定格電圧	AC100V50Hz	AC100V60Hz	AC110V60Hz	AC200V50Hz	AC200V60Hz	AC220V60Hz
定格電流	0.20	0.16	0.18	0.10	0.08	0.09
起動電流	0.50	0.42	0.46	0.25	0.21	0.23

端子箱の仕様

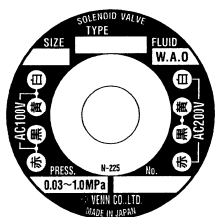
端子箱型式	用途	電線引き込み方式	グラウンド	表示ランプ
TB-03型	屋外 または 屋内	電線管またはケーブル	グラウンドナット	—
TB-03C型		ケーブル	キャップコン	—
TB-03F型		ケーブル	船用相当グラウンド	—
TB-03L型		電線管またはケーブル	グラウンドナット	付
TB-03LC型		ケーブル	キャップコン	付
TB-03LF型		ケーブル	船用相当グラウンド	付



注意

- 製品についている銘板表示内容と注文された型式の前頁仕様 ★ 部分を確認してください。
- 前頁仕様の ☆ 部分が使用条件を満足することを確認してください。
- 前頁仕様を超えての使用はできません。

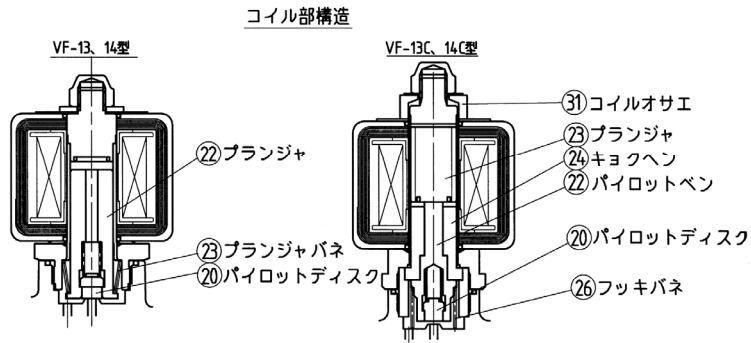
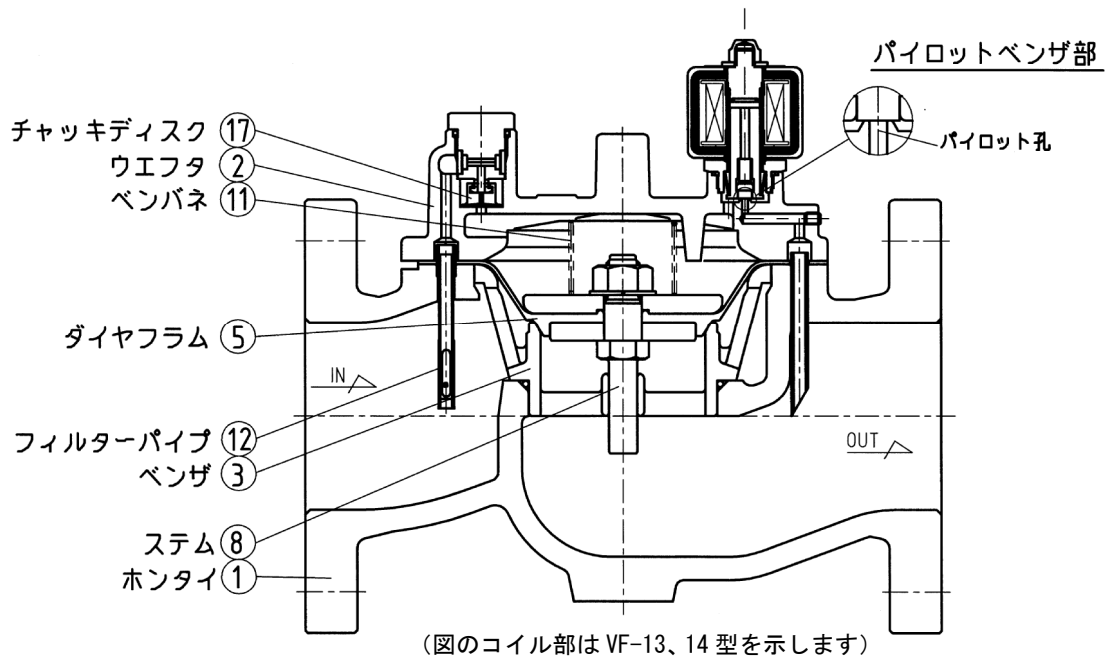
銘板



銘板の適用流体名（FLUED）は下表の略号で表示されています。

略号	流体名
W	水
O	油
A	気体

(3) 構造



- (注) ● 構造の詳細については、納入品図面を参照ください。
 ● 部品名・部品番号は、納入品図面と異なる場合があります。部品交換等の手配の際には、部品名・部品番号は、納入品図面をもとに指示してください。

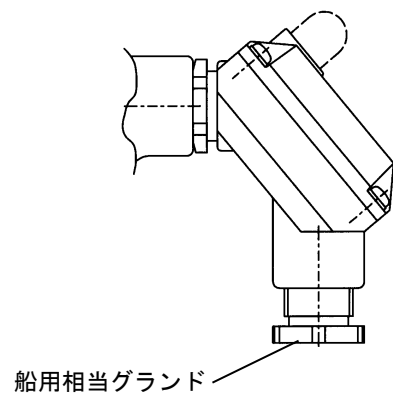
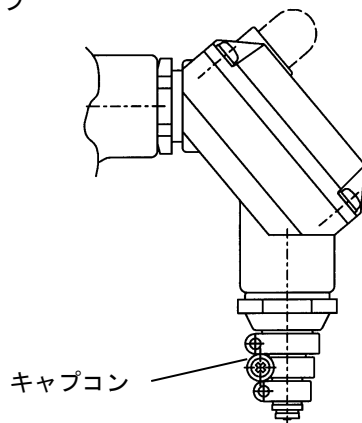
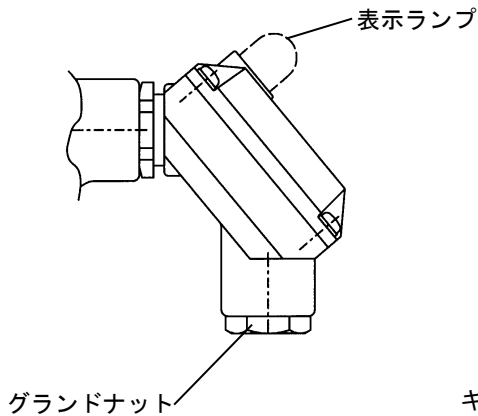
機能については「4、5頁の(4) 作動」を参照してください。

《端子箱》 () 内の型式は表示ランプ付となります。

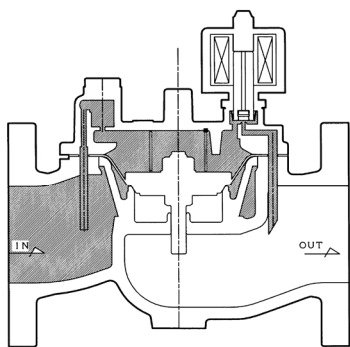
TB-03型
(TB-03L型)

TB-03C型
(TB-03LC型)

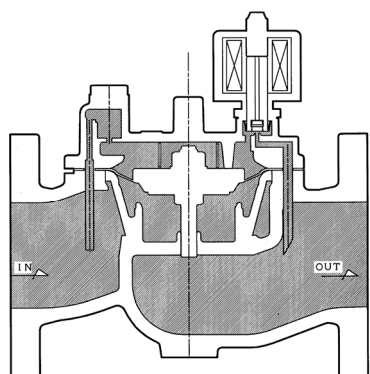
TB-03F型
(TB-03LF型)



(4) 作動
VF-13、14型 (通電時弁開型)
<弁開>

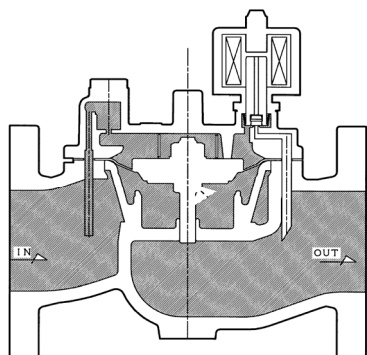


電源をONにするとコイルが励磁されプランジャが引き上げられてパイロット弁が開きます。

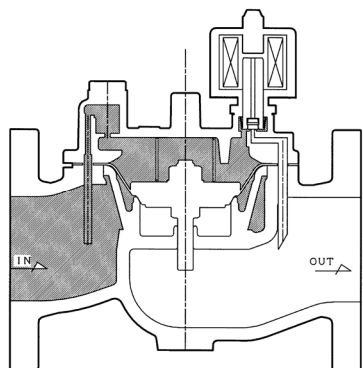


ダイヤフラム上部の圧力は流体が出口側に排出されるため減圧されます。一方ダイヤフラム下部には一次側圧力により押し上げ力が働いているので弁が開きます。

<弁閉>



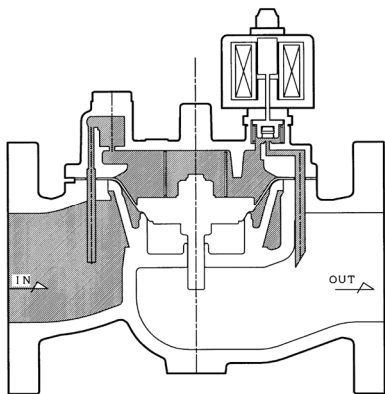
電源をOFFにすると、コイルの励磁が解け吸引力がなくなり、プランジャが降下してパイロット弁が閉じます。



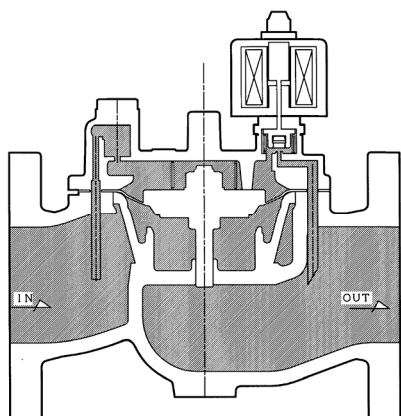
ダイヤフラム上部には一次側流体の流入により、一次側圧力と同圧になります。このためダイヤフラムに一次側圧力による押し下げ力が加わり、弁を閉じます。

VF-13C、14C型（通電時弁閉型）

<弁開>

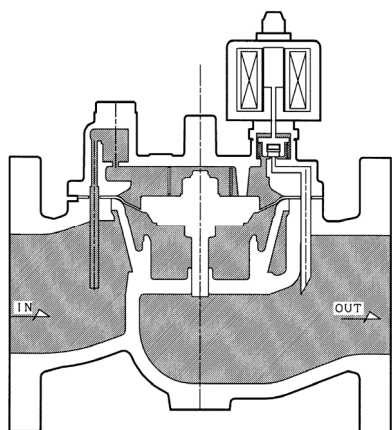


電源をOFFにすると、コイルの励磁が解け吸引力が無くなりフッキバネによりプランジャが持ち上げられてパイロット弁が開きます

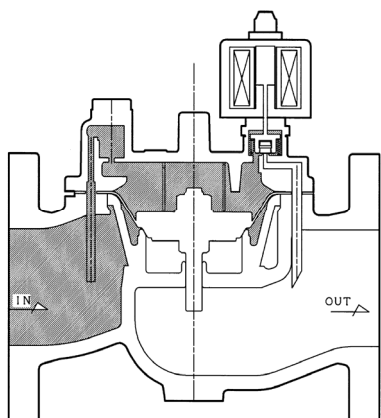


ダイヤフラム上部の圧力は流体が出口側に排出されるため減圧されます。一方ダイヤフラム下部には一次側圧力により押し上げ力が働いていますので弁が開きます。

<弁閉>



電源をONにすると、コイルが励磁され、プランジャが降下してパイロット弁が閉じます。



ダイヤフラム上部には一次側流体の流入により、一次側圧力と同圧になります。このためダイヤフラムに一次側圧力による押し下げ力が加わり、弁を閉じます。

2. 設置要領



警告

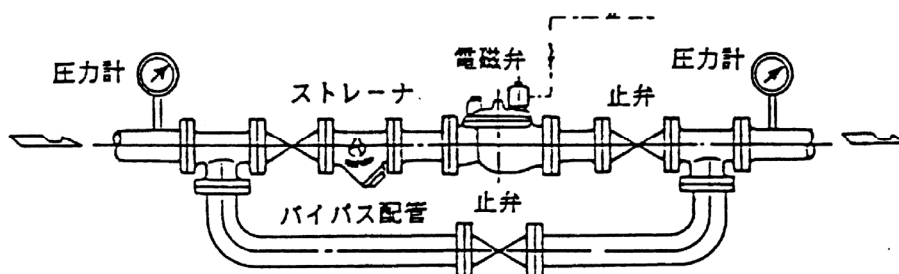
本製品は、重量物ですので配管取付けなどの際には、製品本体を確実に支えるなどの注意を払ってください。

※製品を落下しますと、怪我をする恐れがあります。

(1) 製品質量 (kg)

呼び径	80	100
VF-13、VF-13C	21	30
VF-14、VF-14C	21	30

(2) 配管例略図



(3) 要領



警告

電磁弁や操作機器に故障や誤作動が生じ、災害や損害を誘発する恐れのある場合は、機器、装置に応じた安全装置（遮断、開放、警報など）を設けてください。

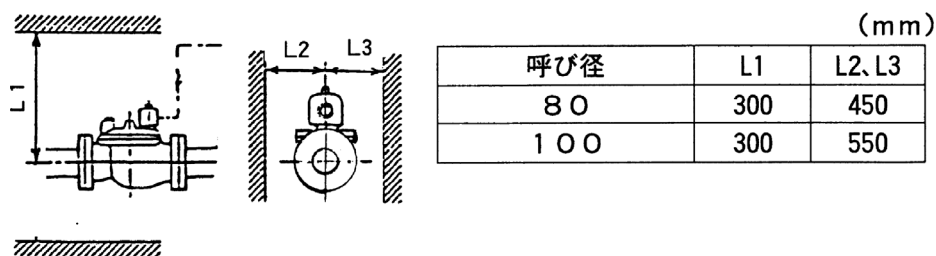


注意

- 本製品を取付ける前に配管の洗浄を充分に行ってください。
※管内の洗浄が不十分な場合、ゴミ噛による作動不良などの原因となります。
- 流体を止められない装置の場合、製品の一次側から二次側へのバイパス配管（止弁を設置）を設けてください。
※故障時や製品の分解の際、運転のためにバイパス配管が必要です。

- 1) 電磁弁前後の配管は、配管例略図のように止弁、ストレーナ、圧力計等を設けてください。
- 2) 運転を止められない装置の場合、製品の一次側から二次側へのバイパス配管（止弁を設置）を設けてください。
※故障時や製品の分解の際、運転のためにバイパス配管が必要です。
- 3) 二次側圧力が一次側圧力より高くなるような場合、弁閉の状態であっても逆流しますので、このような場合は二次側に逆止弁を取付けてください。

4) 取付け、分解点検のため、電磁弁の周囲の空間は、下表の寸法以上確保してください。



5) 本製品を取付ける前に配管の洗浄を充分に行ってください。

※管内の洗浄が不十分な場合、ゴミ噛による作動不良などの原因となります。

6) 配管接続に使用するシールテープ・液状シール剤など、配管内に異物が入らないよう注意してください。

※異物の混入により、弁座漏れ、作動不良などの原因になります

7) 取付時および運搬時、電磁弁に過大な力をかけないでください。特に下記のようなことはしないでください。

- ・梱包箱から出した電磁弁を積み重ねること。
- ・電磁弁を落下、または投げ出すこと。
- ・ハンマなどで本体やコイルを叩くこと。

8) 輸送中などに製品への異物混入を避けるため入口、出口にキャップあるいは、シール蓋をしてあるものについては、それらを外してから取付けてください。

9) 製品を配管に接続する際は、製品の流れ方向を示す矢印と流体の流れ方向を合わせて取付けてください。

10) 取付姿勢は水平配管にコイルを上にした正立取付としてください。

※誤った取付けをした場合、製品の機能を発揮できません。

11) 配管の水圧試験を行なう場合は、電磁弁前後の止弁を閉止して行ってください。

12) 製品には、配管の荷重や無理な力・曲げ、および振動がかからないよう配管の固定や支持をしてください。

※配管の固定や支持をしない場合、製品の損傷や作動不良などの原因となります。

13) 凍結の恐れのある場合は、水抜きや保温などをしてください。

※凍結しますと、破損の原因となります。



注意

コイル部分は保温しないで下さい。

(4) 電気配線接続



警告

●電気配線は、熟練した専門の方（設備、工事業者の方など）が実施してください。結線は、必ず電源が入っていない状態で行い、定格電圧を確認し、確実な方法で絶縁処理を施してください。

※誤った結線をした場合、感電、火災の発生など危険です。

●電磁弁や操作機器に故障や誤作動が生じ、災害や損害を誘発する恐れのある場合は、機器、装置に応じた安全装置（遮断、開放、警報など）を設けてください。

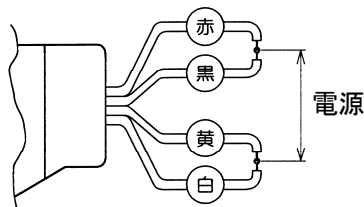


注意

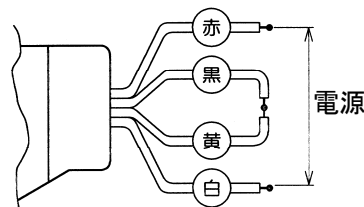
●コイルの結線には0.75mm²以上の電線を使用し、正しく結線してください。共用コイルの場合はネームプレートに結線方法を表示しております。

●電気回路保護用として、容量3A程度のヒューズを入れてください。

- 1) 電線は0.75mm²以上のものを使用してください。但し、配線距離が長い場合や、他の機器などが接続されている電線については、電圧降下を考慮して決定してください。
- 2) 電源回路保護のため、ヒューズ（3A程度）、漏電ブレーカを設けてください。
- 3) コイルに接続する電線は、分解のため一時的にコイルを取外したり、コイルを交換できるように余裕を持った長さとしてください。
- 4) 電線は張力や自重がリード線にかからないよう、また周囲の人や機器に接触しないように結束や支持をしてください。
- 5) 共用コイルのリード線は4色に色分けされています。ご使用になる電圧により下図のように結線し、結線部は必ず絶縁処理を施してください。（結線方法は、コイル側面シールにも表示されています。）

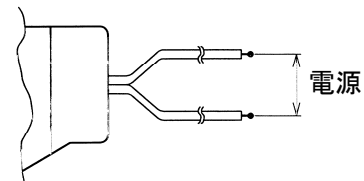


【AC100V (50/60Hz) ・ AC110V (60Hz) の場合】



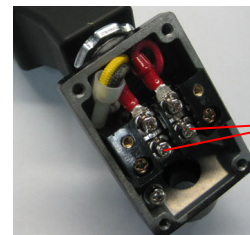
【AC200V (50/60Hz) ・ AC220V (60Hz) の場合】

- 6) 専用電圧コイル、特殊電圧コイルの場合、リード線は2本です。この2本のリード線に電源側の2線を結線し、結線部は必ず絶縁処理を施してください。



【専用電圧コイル・特殊電圧コイルの場合】

- 7) TB-03型端子箱付の場合、カバーを固定しているコネジを緩めてカバーを取外し、内部の端子盤に電源側の2線を接続してください。※ランプ付でDC100V未満の場合は、端子盤に表示されている「+」と「-」の端子に電源の+極と-極を接続してください。+極と-極を逆に接続した場合、ランプが点灯しません。



この2ヶ所の端子に電源側の2線を接続

- 8) 結線終了後は、テスタ、絶縁抵抗計など所定の検査器具を用いて導通や絶縁が確実なことを確認してください。

3. 運転要領



警告

- 流体を流す前に、配管末端まで流体が流れても危険のないことを確認してください。
※流体が吹出した場合、周囲を汚したり、怪我や高温流体の場合、やけどをする恐れがあります。
- 製品にはむやみに触れないようにしてください。
※高温流体の場合、やけどをする恐れがあります。
※連続通電時は正常状態でもコイル部は温度上昇のため熱くなります。



注意

- 長期間運転を停止する場合は、製品および配管内の流体を排出してください。
※配管内の錆の発生による故障、あるいは凍結による破損の恐れがあります。

(1) 試運転

次のような場合は下表の手順で試運転を実施してください。

- 1) 新設配管や交換など新たに電磁弁を取付けた時。
- 2) 電磁弁を長期間運転停止した後の再運転時。
- 3) 電磁弁に異常がないか点検する時。
- 4) 保守のために分解し、組立てた後。

	手順	要 領	注 記
配管清掃	1	一次側、二次側、バイパス管の止弁を閉じます。	新設時、および長期間運転停止後の再運転時に行なう管内清掃。
	2	流体の供給弁を開き、次にバイパス管の止弁を開いて流体を流し、管内の異物を完全に除去します。	
	3	バイパス管の止弁を完全に閉じます。	
試運転	(VF-13、14型の場合)		
	4	電磁弁に流体を流す前に電源を2～3回ON-OFFさせます。電源がONの時、“カチン”というプランジャの吸着音がします。	
	5	二次側止弁を全開にします。	
	6	電源をONとし、一次側止弁を徐々に半開の状態まで開きます。	配管末端より流体が流れ出すことを確認します。
	7	二次側止弁を徐々に閉じ、流体が電磁弁や配管接合部から漏れないことを確認します。	
	8	電源はONのまま、一次側、二次側の止弁を全開します。	
	9	電源を数回ON-OFFさせ、電磁弁を開閉させた時、電磁弁が確実に作動することを確認します。	
	10	電源をOFFにして配管末端で漏れないことを確認します。	

(VF-13C、14C型の場合)			
試 運 転	4	電磁弁に流体を流す前に電源を2～3回ON-OFFさせます。電源がONの時、“カチン”というプランジャの吸着音がします。	
	5	二次側止弁を全開にします。	
	6	電源はOFFのまま、一次側止弁を徐々に半開の状態まで開きます。	配管末端より流体が流れ出すことを確認します。
	7	二次側止弁を徐々に閉じ、流体が電磁弁や配管接合部から漏れないことを確認します。	
	8	電源はOFFのまま、一次側、二次側の止弁を全開します。	
	9	電源を数回ON-OFFさせ、電磁弁を開閉させた時、電磁弁が確実に作動することを確認します。	
	10	電源をONにして配管末端で漏れがないことを確認します。	

以上で試運転は終了です。試運転で異常がある場合は、「12、13、14頁：(4)故障の原因と処置」を参照し、処置してください。

(2) 運転

試運転終了後、そのままの状態通常(日常)運転できます。運転で異常がある場合は、「12、13、14頁：(4)故障の原因と処置」を参照し、処置してください。

4. 保守要領



警告

本製品の分解にあたっては、一次側の供給弁を止め、電磁弁内の流体を徐々に排出して圧力が零になっていることを確認すると共に、高温流体の場合は、本体を素手でさわられるまで冷してから行ってください。

※流体の吹出しにより、周囲を汚したり、怪我や高温流体の場合、やけどをする恐れがあります。



注意

●本製品の機能・性能の確認のため、日常点検、定期点検を実施してください。

●本製品の分解にあたっては、熟練した専門の方（設備、工業者の方など）が実施してください。

一般のご使用者は分解しないでください。作動不良、弁漏れなどの異常がある場合は、設備・工業者または当社に処置を依頼してください。

●長期間運転休止後の再運転時には、機能・性能を確認するため、作動点検を実施してください。

（１） 日常点検

点検項目	処置
確実に作動しているかの確認	「次頁：（４）故障の原因と処置」参照
流体の出具合に異常がないかの確認	
外部漏れの有無	

（２） 定期点検

本製品の機能・性能を維持するために、定期的に分解点検を実施してください。

点検周期	1回／年
主な点検項目	ダイヤフラムに劣化、破損がないか
	ベンザシート面にキズ、腐食、機械的浸食による磨耗がないか
	フィルターに異物などが詰っていないか
	チャッキディスクに劣化、破損または小穴にゴミ、砂がないか
	プランジャがスムーズに動くか

（３） 交換部品と交換時期

交換部品は使用頻度、使用条件などにより耐用年数は異なりますが、交換時期の目安は下表の通りです。

部品名	部品番号	交換時期
プランジャ（パイロットディスク） （VF-13、14型）	⑳ (20)	作動回数10万回または使用后 3～4年程度
パイロットベン（パイロットディスク） （VF-13C、14C型）	㉑ (20)	
ダイヤフラム	⑤	
チャッキディスク	⑰	
Ｏリング類（④のＯリング除く）		定期点検時

(4) 故障の原因と処置

故障の状態、原因を確認し、処置します。

<VF-13、14型>

故障状態	原因	処置
1. 通电しても流体が流れない。 (流量が少ない)	パイロットベンザ部のパイロット孔がつかまっている。 ※パイロット孔：「3頁：構造図」参照	「分解・組立要領」参照
	プランジャとガイドチューブの摺動面の動きが悪い。	
	止弁が閉まっている。	止弁を開ける。
	電源スイッチ、リレーなどが故障している。(停電状態のままとなっている。)	交換または修理する。
	コイルが焼損している。	コイルを交換する。
	電圧が低い。	仕様をチェックする。
	電線が断線している。または結線が間違っている。	電線を正しく結線する。
	流体圧力が高過ぎる。	仕様をチェックし、型式を変更する。
	流体圧力が低過ぎる。	
	流体粘度が高過ぎる。	
呼び径選定の誤り。(呼び径が小さい。)	仕様をチェックし、呼び径または型式／呼び径を変更する。	
2. 停電しても流体が止らない。	パイロットベンザとパイロットディスクの当り面にゴミ・スケールなどが噛んでいる。または破損して閉止できない。	「分解・組立要領」参照
	ホンタイとダイヤフラムの当り面にゴミ・スケールなどが噛んでいる。または破損して閉止できない。	
	プランジャとアンナイカンの摺動面の動きが悪い。	
	チャッキディスクの孔がつかまっている。	
	バイパス管の止弁が開いている。または漏れている。	バイパス管の止弁を閉める。または交換する。
	フィルターパイプの目詰まり。	フィルターパイプを清掃する。
	電源スイッチ、リレーなどが故障している。	交換または修理する。
流体粘度が高過ぎる。	仕様をチェックし、型式を変更する。	

<VF-13C型、VF-14C型>

故障状態	原因	処置
1. 停電しても流体が流れない。 (流量が少ない)	パイロットベンザ部のパイロット孔がつかまっている。 ※パイロット孔：「3頁：構造図」参照	「分解・組立要領」参照
	パイロットベンの摺動面の動きが悪い。	
	プランジャとガイドチューブの摺動面の動きが悪い。	
	止弁が閉まっている。	止弁を開ける。
	電源スイッチ、リレーなどが故障している。(通電状態のままとなっている。)	交換または修理する。
	流体圧力が高過ぎる。	仕様をチェックし、型式を変更する。
	流体圧力が低過ぎる。	
	流体粘度が高過ぎる。	
呼び径選定の誤り。(呼び径が小さい。)	仕様をチェックし、呼び径または型式／呼び径を変更する。	
2. 通電しても流体が止らない。	パイロットベンザとパイロットディスクの当り面にゴミ・スケールなどが噛んでいる。または破損して閉止できない。	「分解・組立要領」参照
	ホンタイとダイヤフラムの当り面にゴミ・スケールなどが噛んでいる。または破損して閉止できない。	
	パイロットベンの摺動面の動きが悪い。	
	プランジャとガイドチューブの摺動面の動きが悪い。	
	チャッキディスクの孔がつかまっている。	
	バイパス管の止弁が開いている。または漏れている。	バイパス管の止弁を閉める。または交換する。
	フィルターパイプの目詰まり。	フィルターパイプを清掃する。
	コイルが焼損している。	コイルを交換する。
	電圧が低い。	仕様をチェックする。
	電線が断線している。または結線が間違っている。	電線を正しく結線する。
	電源スイッチ、リレーなどが故障している。	交換または修理する。
流体粘度が高過ぎる。	仕様をチェックし、型式を変更する。	

<VF-13、14、13C、14C型共通項目>

故障状態	原因	処置
1. 外部漏洩 ホントイとウエフタの 締付部からの漏れ	ウエフタの締付け不良、またはダイヤフラムシール部の破損。	増締め、またはダイヤフラムの交換。
2. フタとガイドチューブの締付部からの漏れ	ガイドチューブの締付け不良、またはオリングの破損	増締め、またはオリングの交換
3. ブレーカが落ちる。 (ヒューズが切れる)	コイルの絶縁が劣化している。	コイルを交換する。
	コイルが焼損している。	
	電源スイッチ、リレーなどから漏電している。	確実に絶縁処理を行なう。
	ブレーカ、ヒューズの容量が合っていない。	適切なものに交換する。
4. 通電中コイルが唸る。	キャップナットが緩んでいる。	キャップナットを確実に締付ける。
	ゴミ・スケールの付着によりプランジャの吸着が不完全。	ガイドチューブ、プランジャを新替する。
	摩耗、変形によりプランジャの吸着が不完全。	
	電圧が低い。	仕様をチェックする。

用語の説明

用語	定義
電磁弁	電磁石(コイル)の電磁力によって開閉するバルブの総称。
パイロット式	電磁力によってパイロット弁を操作し、ダイヤフラム上部圧力と入口側圧力との圧力差で主弁を開閉するもの。
通電時弁閉	コイルに通電した時に電磁弁が閉状態になるもの。
一次側圧力	本体内の入口側圧力、または本体に近い入口側配管内の圧力。
二次側圧力	本体内の出口側圧力、または本体に近い出口側配管内の圧力。
弁前後の最小差圧	弁の一次側圧力と二次側圧力との差圧の最小値。
保護構造	固形異物や水の侵入に対するコイルの保護。
防塵形	全面を閉鎖し、粉塵が存在する中で使用しても有害な影響のないもの。
防沫形	いかなる方向からの水の飛沫によっても有害な影響のないもの。
本体耐圧性能	弁開状態で水圧を加え、破壊、亀裂、にじみなどの欠陥が生じない圧力の最大値。
定格電流値	コイルに定格電圧を印加して、プランジャが完全に吸着している時の電流値。
起動電流値	コイルに定格電圧を印加して、プランジャが動きはじめる瞬間の電流値。

分解・組立要領

(1) 分解



警告

本製品の分解にあたっては、一次側の供給弁を止め、電磁弁内の流体を徐々に排出して圧力が零になっていることを確認すると共に、高温流体の場合は、本体を素手でさわられるまで冷してから行ってください。

※流体の吹出しにより、周囲を汚したり、怪我や高温流体の場合、やけどをする恐れがあります。



注意

- 本製品の分解にあたっては、熟練した専門の方（設備、工事業者の方など）が実施してください。一般のご使用者は、分解しないでください。
- 分解時には電源を切ってください。
通電状態でコイルを取外したり、取外した状態でコイルに通電しますとコイルが焼損します。
- 分解時には、内部の流体が出ますので容器で受けてください。
- 分解時に、部品を落下させないように注意してください。また、分解部品は柔らかい布などの上に置き、傷をつけないようにしてください。

1) 分解工具および消耗部品

分解前に必要な工具、消耗部品などあらかじめ用意します。

工具名称	呼び (二面幅)	工具使用箇所	部品番号
スパナ または ソケットレンチ	17	ボルト	⑩
	14	キャップナット	③① (VF-13、14型) ③④ (VF-13C、14C型)
	28	ブッシング	⑭
	30	ガイドチューブ	②④ (VF-13、14型) ②⑦ (VF-13C、14C型)
マイナスドライバ		フタ	②
プライヤー		フィルターパイプ	⑫



交換部品については、「11頁：(3) 交換部品と交換時期」を参照してください。

2) 分解



(20、21頁 分解組立図参照)

手順	分 解 要 領
	<p>(VF-13、14型)</p> <p>電磁弁の一次側の止弁を止め、二次側の止弁を開けた状態で電源をONにして電磁弁内の圧力を逃します。次に、二次側の止弁を止め、電源をOFFにします。温水に使用している場合は、この状態で電磁弁本体が素手で触れるまで冷やします。</p> <p>(VF-13C、14C型)</p> <p>電磁弁の一次側の止弁を止め、二次側の止弁を開けた状態で電源をOFFにして電磁弁内の圧力を逃します。次に、二次側の止弁を止め、温水に使用している場合は、この状態で電磁弁本体が素手で触れるまで冷やします。</p>
	<p>ホントイ①とウエフタ②に、油性インクなどで合い印を付けます。</p>

<パイロット弁部 (VF-13、14型) 分解手順>

1	<p> 注意</p> <p>通電したままコイル部を取り外したり、取り外したコイル部に通電するとコイルを焼損します。分解時または分解中は通電しないでください。</p> <p>キャップナット①を緩めて取外し、ワッシャ⑩、ネームプレート⑨、リング⑦、コイル⑥を取外します。</p>
2	<p> 警告</p> <p>ガイドチューブ④を取外す時は、少しずつ緩め、内部の流体を徐々に排出してください。一気に緩めると、流体が吹出し、周囲を汚したり、怪我や高温流体の場合、やけどをする恐れがあります。</p> <p>ガイドチューブ④を緩めて取外し、プランジャ②、プランジャバネ③を抜取ります。</p>

<パイロット弁部 (VF-13C、14C型) 分解手順>

1	<p> 注意</p> <p>通電したままコイル部を取り外したり、取り外したコイル部に通電するとコイルを焼損します。分解時または分解中は通電しないでください。</p> <p>キャップナット④を緩めて取外し、サラバネ③、コイルオサエ①、リング⑩、ネームプレート⑨、コイル⑥を取外します。</p>
2	<p> 警告</p> <p>ガイドチューブ⑦を取外す時は、少しずつ緩め、内部の流体を徐々に排出してください。一気に緩めると、流体が吹出し、周囲を汚したり、怪我や高温流体の場合、やけどをする恐れがあります。</p> <p>ガイドチューブ⑦を緩めて取外し、パイロットベン②、フッキバネ⑥を取り出します。</p> <p>(注) ガイドチューブ⑦の中のプランジャ③、キョクヘン④の取り出しには特殊工具が必要です。通常は分解しないでください。</p>

<本体部（VF-13、13C、14、14C型）の分解手順>

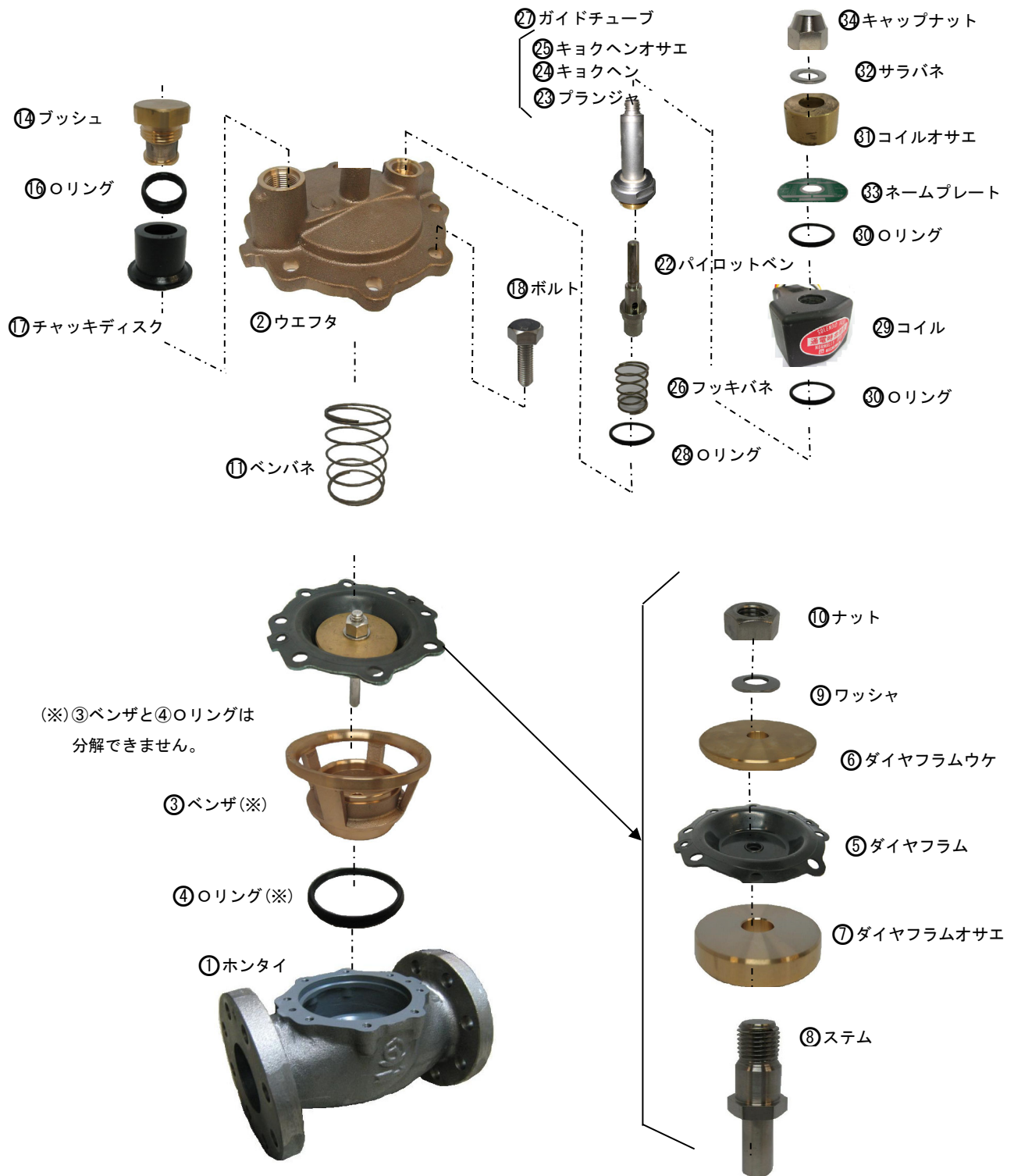
1	<チャッキディスク部の分解手順> ブッシング⑭を緩めて外し、チャッキディスク⑰を取り出します。 （フィルター⑮はブッシング⑭に組み付けたままとします）
2	<ウエフタの分解手順> ボルト⑱を交互に緩めて取り外し、ウエフタ②を取り外します。 <要部の分解手順> ベンパネ⑩を取り外しダイヤフラム⑤が組み込まれた要部セットを取り出します。 （要部セットは通常分解する必要はありません）
3	プライヤーにてフィルターパイプ⑫を引き抜きます。

分解図 (VF-13、VF-14)



※注) 部品名・部品番号は、納入品図面と異なる場合があります。部品交換等の手配の際には、部品名・部品番号は、納入品図面をもとに指示してください。

分解図 (VF-13C、VF-14C)



※注) 部品名・部品番号は、納入品図面と異なる場合があります。部品交換等の手配の際には、部品名・部品番号は、納入品図面をもとに指示してください。

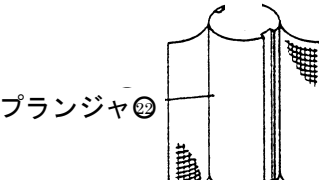
(2) 各部品の清掃および処置方法

1) 前準備

清掃前に必要な用具をあらかじめ用意します。

用具	ウエス (柔らかい布など)
	研磨布紙 (#500程度)
	針金 (細い棒状のもの)

2) 各部品の清掃および処置方法

手順	要 領
1	各部品をウエスで清掃します。
2	チャッキディスク⑰の小孔が塞がっている場合は針金を通して異物を取り除きます。劣化、損傷、変形が見られる場合は新品と交換します。
3	Oリング類に劣化、損傷、変形が見られる場合は新品と交換します。
4	ダイヤフラム⑤の当り面などの損傷が激しい場合は、ナット⑩を緩めて外し、ワッシャ⑨、ステム⑧、ダイヤフラムウケ⑥、ダイヤフラムオサエ⑦を取り外しダイヤフラム⑤を新品と交換します。
5	<p><パイロット弁部> (VF-13、14型) プランジャ⑳の動きが悪い場合は、ガイドチューブ㉑の内面とプランジャ⑳の摺動部を#500程度の研磨布紙で軽く動くようになるまで研磨します。 尚、プランジャ⑳のパイロットディスク㉒に劣化、損傷、変形が見られる場合は新品と交換します。</p>  <p>プランジャ⑳</p> <p>(VF-13C、14C型) パイロットベン㉓の動きが悪い場合は摺動部を#500程度の研磨布紙で軽く動くようになるまで研磨します。 尚、パイロットベン㉓のパイロットディスク㉒に劣化、損傷、変形が見られる場合は新品と交換します。 ガイドチューブ㉑の中のプランジャ⑳が固着している場合は新品と交換します。 (正常な場合はガイドチューブ㉑を振るとチューブ内でプランジャ⑳が動くためカチャカチャと音がします)</p>
6	フィルターパイプ㉔に付着している異物は水で洗います。

注記：損傷部品の交換の要否が判断できない場合は、(株)ペンに相談ください。

(3) 組立



注意

組立にあたっては、部品などは確実に組付けてください。また、ボルトは片締めとならないよう対角上に均一に締付けてください。

手順	要 領	注記
1	<p><フィルターパイプの組み付け> ホンタイ①の入口側パス孔にフィルターパイプ⑫を組み付けます。</p>	<p>入りにくい場合はハンマーで軽く打ち込みます。</p>
2	<p><要部の組立> ダイヤフラム⑤を新替するなど要部を分解した場合は、ダイヤフラム⑤にダイヤフラムウケ⑥、ダイヤフラムオサエ⑦を組み付け、ステム⑧、ワッシャ⑨を差し込んでナット⑩を締め付けます。 ホンタイに要部とベンバネ⑪を組み込みます。</p>	
3	<p><ウエフタの組み付け> ウエフタ②をホンタイ①に組み付け、ボルト⑬を締めます</p>	<p>フタはホンタイとの合い印の位置を確認して組み付けます。 ボルトは片締めとならないよう対角上に均一に締付けてください。</p>
4	<p><チャッキディスク部の組み付け> ブッシング⑭にチャッキディスク⑰とリング⑱を取り付けウエフタ②にねじ込みます。</p>	<p>リングにはワセリンなどグリースを塗布してください。</p>
5	<p><パイロット部の組み付け> (VF-13、14型) ウエフタ②のパイロット部にプランジャ⑳をのせます。 プランジャ⑳にプランジャバネ㉑を組み付けます。 ガイドチューブ㉒にリング㉓を組み付けてからウエフタ②にねじ込みます。</p> <p>(VF-13C、14C型) ウエフタ②のパイロット部にフッキバネ㉔、パイロットベン㉕をのせ、ガイドチューブ㉖(プランジャ㉑、キョクヘン㉒入り)にリング㉓を組みウエフタ②にねじ込みます。</p>	<p>リングにはワセリンなどグリースを塗布してください。</p>
6	<p><コイル部の組み付け> (VF-13、14型) ウェブワッシャ㉗、リング㉘、コイル㉙、リング㉚、ネームプレート㉛、ワッシャ㉜の順序で組み付けキャップナット㉝で固定します。</p> <p>(VF-13C、14C型) リング㉚、コイル㉙、リング㉘、ネームプレート㉛、コイルオサエ㉞、サラバネ㉟の順序で組み付けキャップナット㉝で固定します。</p>	

注記：コイル部、ウエフタ部、および要部セットの構造詳細は、納入品図面を参照してください。

以上で組立は終了です。組立後は「9、10頁：(1) 試運転」を参照して試運転を実施してください。

製品及び本取扱説明書に関するお問合せは下記へお願いします。

○サービスネットワーク

サービスネットワークについては、弊社ホームページ（二次元コード読込またはURL入力
（<https://www.venn.co.jp/>）の拠点情報より最寄りの営業所までお問合せ願います。

拠点情報 二次元コード

