

AF-20F型 多量トラップ

製品記号 AF20F-M

メカニカル式
MAX.1.0MPa

熱交換器、乾燥機及びヘッダなどドレンが多量に発生する場所に使用します。

このトラップは独自のパイロット機構により、小型、軽量にもかかわらず排出能力が大きいフロート式の多量トラップです。

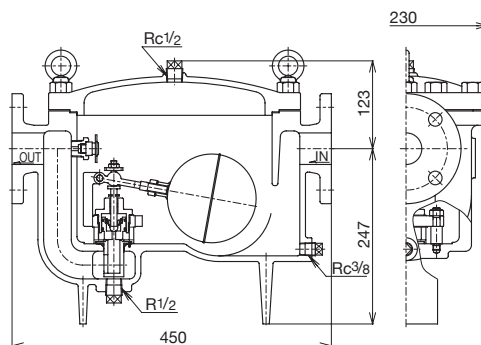
■特長

- 適用圧力範囲が1.0MPa以下と広く、幅広い用途で使用できます。
- メンブレン式空気抜弁の採用により空気障害を防止します。
- ドレンを連続排出します。

■仕様

製品記号	AF20F-M
形式	フロート式
呼び径	25~50
適用流体	蒸気
流体温度	184℃以下
適用圧力	1.0MPa以下
端接続	JIS 10K FFフランジ
材質	本体 (FCD)、弁体・弁座・フロート (SUS)
本体耐圧性能	水圧にて1.5MPa
取付姿勢	水平配管に正立取付

■構造図



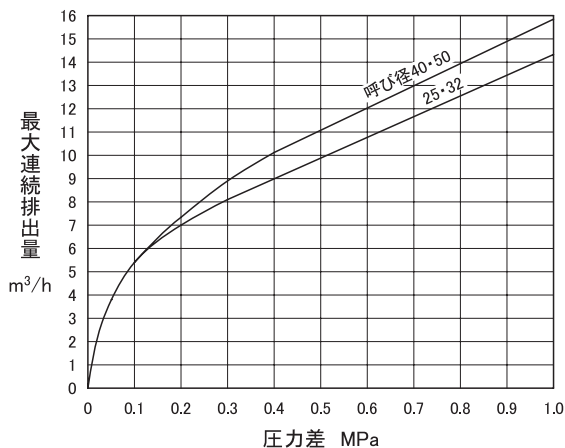
■質量表

呼び径	質量 (kg)
25・32	33
40・50	35

■流量表 (最大連続排出量)

呼び径	圧力差 (MPa)											(m ³ /h)
	0.03	0.05	0.1	0.2	0.3	0.4	0.5	0.6	0.7	0.8	0.9	
25・32	2.80	3.78	5.40	7.00	8.11	8.98	9.87	10.7	11.65	12.55	13.44	14.32
40・50	2.80	3.78	5.40	7.34	8.90	10.11	11.07	12.03	12.97	13.94	14.89	15.84

■流量線図



■選定上のポイント

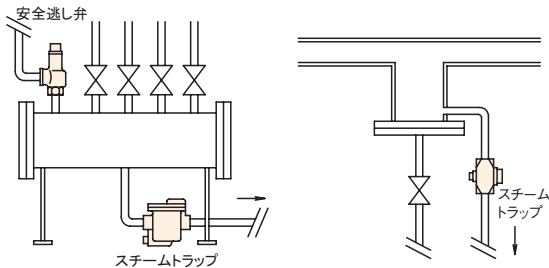
1. 呼び径を選定する場合、安全率をみて、計画排出量の3倍以上の容量で選定してください。
 2. トラップ出口側に背圧がある場合は、入口側と出口側の圧力差 (差圧) で選定します。
- 注. 必ず「スチームトラップ設置上のポイント」をお読みください。…………… 261頁



資料/スチームトラップ

スチームトラップ使用例

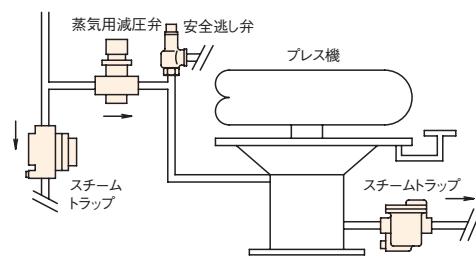
蒸気輸送管（主管・枝管・ヘッダなど）



●選定上のポイント：
定常状態時のドレン発生量と、始動時のドレン発生量に大きな差がある。また、始動時は多量の空気・復水により蒸気の供給が妨げになります。

●適用型式：
ATB-5, 5F型・AT-6, 6F型（サーモエレメント式）
AD型シリーズ（ディスク式）
AK型シリーズ（バケット式）、AF型シリーズ（フロート式）

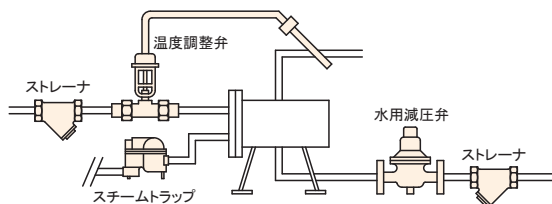
クリーニング機器（プレス機・乾燥機など）



●選定上のポイント：
負荷変動が激しいので、トラップ呼び径の選定に注意してください。

●適用型式：
AD型シリーズ（ディスク式）
AK型シリーズ（バケット式）
AF型シリーズ（フロート式）

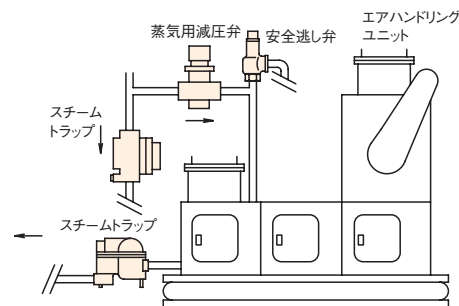
空調・生産設備（熱交換器など）



●選定上のポイント：
蒸気の熱量を最大限に利用するため、ドレン発生量が多く、連続的に発生する。また、定常状態時のドレン発生量と、始動時のドレン発生量に大きな差があります。

●適用型式：
AF型シリーズ（フロート式）
AK型シリーズ（バケット式）

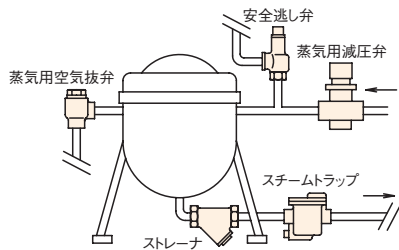
（エアハンドリングユニット）



●選定上のポイント：
蒸気の熱量を最大限に利用するため、ドレン発生量が多く、連続的に発生する。また、送風量・送風温度により、ドレン発生量が異なります。

●適用型式：
AF型シリーズ（フロート式）
AK型シリーズ（バケット式）

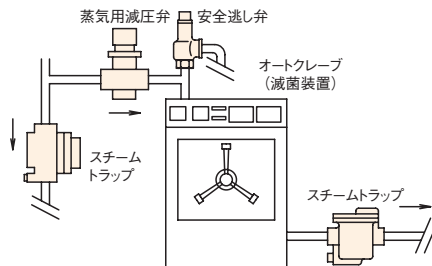
食品製造・厨房設備（煮釜・加熱釜など）



●選定上のポイント：
蒸気の熱量を最大限に利用するため、ドレン発生量も比較的多いが、加熱時間が経過するにつれ、発生量は減少します。

●適用型式：
AK型シリーズ（バケット式）
AF型シリーズ（フロート式）
ADB-21, 21F型（ディスク式）

医療・薬品・食品機器（オートクレーブ・滅菌器など）



●選定上のポイント：
運転初期は庫内温度を速やかに上げるため、ドレン発生量も多いが、庫内温度が安定すると発生量は減少します。

●適用型式：
ATB-5, 5F型・AT-6, 6F型（サーモエレメント式）
AD型シリーズ（ディスク式）
AK型シリーズ（バケット式）

蒸気配管のドレン発生量

■通気初期のドレン発生量

計算式

$$W = W_1 \times L \times \frac{60}{T}$$

$$W_1 = \frac{cM(t_2 - t_1)}{\gamma}$$

- W : ドレン発生量 (kg/h)
- L : 配管長さ (m)
- T : ウォーミングアップ時間 (min)
- W₁ : 配管1m当たりのドレン発生量 (kg/m)
- c : 管の比熱 (kJ/kg・°C)
鋼=0.465kJ/kg・°C
- M : 配管1m当たりの質量 (kg)
- t₁ : 管の初期温度 [外気温] (°C)
- t₂ : 管の最終温度 [蒸気温度] (°C)
- γ : 蒸気の潜熱 (kJ/kg)

■計算例

呼び径100 (STPG Sch 40)、蒸気圧力1.0MPa (蒸気温度184.1°C)、外気温0°C、配管長さ10m、ウォーミングアップ20分の条件におけるドレン発生量を求めます。

○配管1m当たりのドレン発生量W₁

$$W_1 = \frac{0.465 \times 16 \times (184.1 - 0)}{1998.5} = 0.69 \text{ kg/m}$$

○ドレン発生量W

$$W = 0.69 \times 10 \times \frac{60}{20} = 20.7 \text{ kg/h}$$

参考：スチームトラップでドレンを排出する際、スチームトラップの排出量は次式を満足する型式、台数を選定します。
スチームトラップ排出量 (kg/h) > ドレン発生量 (kg/h) × 安全率 (=3)

表. 配管 1m 当たりの通気初期のドレン発生量 (W₁)

(kg/m)

呼び径 圧力 (MPa)	15	20	25	32	40	50	65	80	100	125	150	200	250	300
0.05 (111.4°C)	0.04	0.05	0.06	0.09	0.10	0.13	0.22	0.27	0.38	0.51	0.65	0.98	1.38	1.83
0.1 (120.2°C)	0.04	0.05	0.07	0.09	0.11	0.14	0.24	0.29	0.41	0.56	0.71	1.07	1.51	1.99
0.2 (133.5°C)	0.04	0.05	0.08	0.10	0.12	0.16	0.27	0.33	0.46	0.63	0.80	1.21	1.70	2.25
0.3 (143.6°C)	0.05	0.06	0.09	0.11	0.13	0.18	0.29	0.36	0.51	0.68	0.87	1.32	1.86	2.46
0.4 (151.8°C)	0.05	0.06	0.09	0.12	0.14	0.19	0.31	0.38	0.54	0.73	0.93	1.42	1.99	2.63
0.5 (158.8°C)	0.05	0.07	0.10	0.13	0.15	0.20	0.33	0.41	0.57	0.77	0.99	1.50	2.10	2.78
0.6 (165°C)	0.05	0.07	0.10	0.13	0.16	0.21	0.34	0.42	0.60	0.81	1.03	1.57	2.20	2.91
0.7 (170.4°C)	0.06	0.07	0.10	0.14	0.16	0.22	0.36	0.44	0.62	0.85	1.08	1.64	2.30	3.04
0.8 (175.4°C)	0.06	0.07	0.11	0.14	0.17	0.22	0.37	0.46	0.65	0.88	1.12	1.70	2.38	3.15
0.9 (179.9°C)	0.06	0.08	0.11	0.15	0.18	0.23	0.38	0.47	0.67	0.91	1.16	1.75	2.46	3.26
1.0 (184.1°C)	0.06	0.08	0.12	0.15	0.18	0.24	0.40	0.49	0.69	0.93	1.19	1.81	2.54	3.36
1.5 (201.4°C)	0.07	0.09	0.13	0.17	0.20	0.27	0.45	0.55	0.78	1.06	1.35	2.04	2.87	3.80
2.0 (214.9°C)	0.07	0.10	0.14	0.19	0.22	0.29	0.49	0.61	0.86	1.16	1.48	2.24	3.15	4.17
3.0 (235.7°C)	0.09	0.11	0.16	0.22	0.26	0.34	0.56	0.70	0.99	1.34	1.71	2.59	3.64	4.81

STPG Sch 40 外気温0°C

■保温管のドレン発生量

計算式

$$W = \frac{Q \times 3.6}{\gamma} \times L$$

$$Q = \frac{2\pi(t_2 - t_1)}{\frac{2}{d_2\alpha} + \frac{1}{\lambda} \ln \frac{d_2}{d_1}}$$

- W : ドレン発生量 (kg/h)
- Q : 管表面よりの放散熱量 (W/m)
- L : 配管長さ (m)
- γ : 蒸気の潜熱 (kJ/kg)
- t₁ : 外気温 (°C)
- t₂ : 蒸気温度 (°C)
- d₁ : 配管外径 (m)
- d₂ : 保温材外径 (m)

■計算例

呼び径100、蒸気圧力1.0MPa (蒸気温度184.1°C)、外気温0°C、配管長さ10m、グラスウール保温筒 (λ=0.043W/m・K)、保温厚さ50mmの条件におけるドレン発生量を求めます。

○管表面よりの放散熱量Q

$$Q = \frac{2 \times 3.14 \times (184.1 - 0)}{\frac{2}{0.2143 \times 12} + \frac{1}{0.043} \times \ln \frac{0.2143}{0.1143}} = 75.1 \text{ W/m}$$

○ドレン発生量W

$$W = \frac{75.1 \times 3.6}{1998.5} \times 10 = 1.36 \text{ kg/h}$$

α : 保温材表面より外気への熱伝達率 (W/m²・K) ≒ 12

λ : 保温材の熱伝導率 (W/m・K)

■機器のドレン発生量

計算式

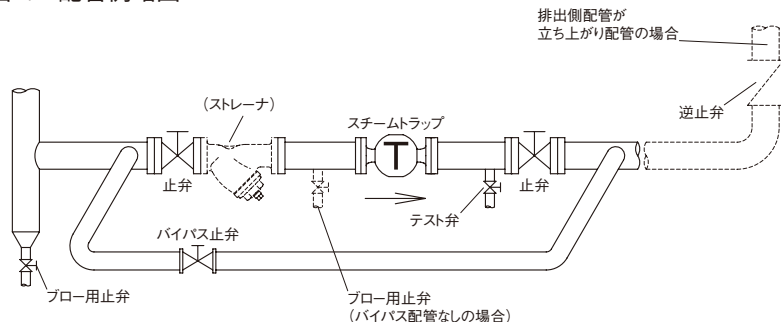
$$W = 3.6 \times \frac{H}{\gamma} \times S$$

- W : ドレン発生量 (kg/h)
- H : 熱交換能力 (W)
- γ : 蒸気の潜熱 (kJ/kg)
- S : 安全係数 (=3)

資料/スチームトラップ選定、設置上のポイント

注意 設置時やそれに関する注意事項は、それぞれ別に用意された取扱説明書をご覧ください。

■図1. 配管例略図



■選定、設置上のポイント

(スチームトラップを以下トラップと称す。)

1. 呼び径を選定する場合、安全率をみて、計画排出量の3倍以上のトラップ排出容量で選定してください。
2. AT型・ATB型、AD型・ADB型は温度変化により弁が開閉しますので、トラップ本体は保温しないでください。
3. AT型・ATB型はドレン温度を感知し弁を開閉しますので、選定に当たっては次のことに注意してください。
 - ※1. ドレンが飽和蒸気温度より降下し、開弁温度になるまでトラップ一次側にドレンが滞留しますので、ドレンの滞留により悪影響を及ぼす機器・装置などには使用しないでください。
 - ※2. 電磁弁制御などで、頻繁に蒸気の通気・停止を繰り返すような機器・装置などでは急激な圧力変動により、ペローズ、サーモエレメントの耐久性が著しく低下します。したがって、このような場所への使用は避けてください。
4. トラップの一次側には、ストレーナを取り付けてください。
 - ※網目：国土交通省仕様は、蒸気用80メッシュ以上。
5. 運転を止められない装置や国土交通省仕様などの場合、トラップの一次側から二次側へのバイパス配管(止弁を設置)を設けてください。(図1参照) また、バイパス配管を設置しない場合は、トラップの一次側止弁手前に主管から分岐したブロー用止弁を設置し、フラッシングができるようにしてください。
6. トラップは、ドレンが自重で流入する位置(低い位置)に設置してください。
7. トラップを主管の途中に取り付ける場合は、主管と同径のセパレータを設けてください。(図2参照) また、セパレータにはゴミなどをブローするための、止弁を取り付けてください。
8. トラップを管末に取り付ける場合は、主管と同径のダートポケットを設け、その途中から分岐した所にトラップを設置してください。(図3参照)
9. トラップの排出側をドレンタンクや排水溝などに配管する場合は、水没しないようにしてください。また、逆流防止のため、逆止弁を取り付けてください。(図4、5参照)
10. トラップの排出側をドレン回収管など、他系統に配管する場合は、配管の上部から入るようにし、背圧が加わる場合は、逆止弁を取り付けてください。(図4参照)
11. トラップの排出側を大気開放する場合は、危険がないことを十分に考慮してください。ドレン排出時の騒音は、BH-1型消音器を取り付けることにより低減できます。(図6参照)
12. トラップは、機器単体に1台を目安として選定してください。(図7参照)
13. トラップは、流体の流れ方向と製品に示す流れ方向の矢印を合わせ、特に記述のない限り、水平配管に正立に取り付けてください。
14. 分解点検時には、スペースが必要です。必ずメンテナンススペースを確保してください。
 - ※メンテナンススペースについては、製品個々の取扱説明書にてご確認ください。
15. トラップには、配管の荷重や無理な力・曲げ及び振動がかからないよう配管の固定や支持をしてください。
16. 凍結の恐れがある場合は、ドレンを抜いてください。
17. AT-6FB型、AD-19B, 19FB型、AD-22B, 22FB型(寒冷地用)の二次側配管を立ち上げる場合は、別途ドレン抜きを設けてください。

図2. 配管途中取付例略図

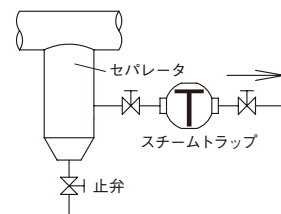


図3. 管末取付例略図

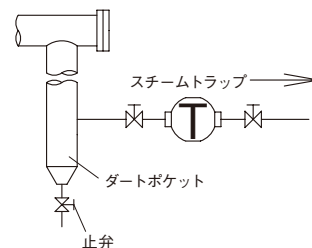


図4. ドレンタンク配管例略図

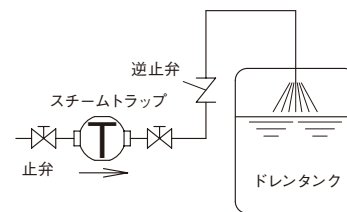


図5. 排水溝配管例略図

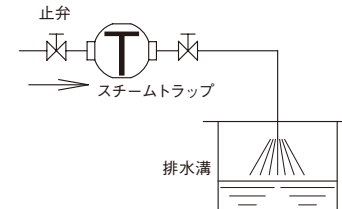


図6. 大気開放配管例略図

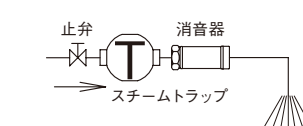


図7. 機器取付例略図

