

ED-S型

ED-F型

製品記号

EDS-J (10~50A)

EDS-W (10~50A)

EDF-J (15~50A)

EDF-W (15~50A)

EDF-B (65A、80A)

EDF-R (65A、80A)

電 磁 弁

取扱説明書



(ED-F型 65, 80A)



流れ・ビューティフル

株式
会社



はじめに

この取扱説明書は、ED-S型、ED-F型電磁弁の取扱方法について記述しています。本製品をご使用の前に熟読の上、正しくお使いください。

この取扱説明書は本製品を設置、および使用される方々のお手元に確実に届くようお取りはからい願います。

製品の危険性についての本文中の用語



警告 : 取扱を誤った場合、使用者が死亡または重傷を負う可能性が想定される場合。



注意 : 取扱を誤った場合、使用者が軽い、若しくは中程度の傷害を負う危険が想定される場合、または物的損害・損壊の発生が想定される場合。

ご使用にあたっての警告・注意事項

本製品のご使用にあたり、人身の安全および製品を正しく使用するために必ずお守りください。



警告

●本製品は、重量物ですので配管取付けなどの際には、製品本体を確実に支えるなどの注意を払ってください。

※製品を落としますと、怪我をする恐れがあります。

●電気配線は、熟練した専門の方（設備・工事業者の方など）が実施してください。結線は、必ず電源が入っていない状態で行い、定格電圧を確認し、確実な方法で絶縁処理を施してください。

※誤った結線をした場合、感電、火災の発生など危険です。

●電磁弁や操作機器に故障や誤作動が生じ、災害や損害を誘発する恐れのある場合は、機器、装置に応じた安全装置（遮断、開放、警報など）を設けてください。

●本製品を配管取付け後、流体を流す前に、配管末端まで流体が流れても危険のないことを確認してください。

※流体が吹出した場合、周囲を汚したり、怪我をする恐れがあります。また、高温流体の場合はやけどをする恐れがあります。

●製品にはむやみに触れないようにしてください。

※高温流体の場合、やけどをする恐れがあります。

※連続通電時は正常状態でもデンジシャク部は温度上昇のため熱くなります。

●本製品の分解にあたっては、一次側の供給弁を止め、電磁弁内の流体を徐々に排出して圧力が零になっていることを確認すると共に、高温流体の場合は、本体を素手でさわられるまで冷してから行ってください。

※流体の吹出しにより、周囲を汚したり、怪我をする恐れがあります。また、高温流体の場合はやけどをする恐れがあります。



注意

●本製品の分解にあたっては、熟練した専門の方（設備、工事業者の方など）が実施してください。

一般のご使用者は分解しないでください。作動不良、弁漏れなどの異常がある場合は、設備・工事業者または当社に処置を依頼してください。

●本製品を使用する前に製品についている銘板の表示、および1頁の仕様を確認してください。使用条件が仕様を満足することを確認の上、製品をご使用ください。

●本製品の機能・性能の確認のため、日常点検、定期点検を実施してください。

目次	頁
1. 製品用途、仕様、構造、作動	1
(1) 用途	1
(2) 仕様	1
(3) 構造	2
(4) 作動	3
2. 設置要領	4
(1) 製品質量	4
(2) 配管例略図	4
(3) 要領	4
(4) 電気配線接続	6
3. 運転要領	7
(1) 試運転	7
(2) 運転	7
4. 保守要領	8
(1) 日常点検	8
(2) 定期点検	8
(3) 交換部品と交換時期	8
(4) 故障の原因と処置	9
○用語の説明	11
○サービスネットワーク	

———— ※「分解・組立要領」が必要な場合には、ご請求ください。 ————

目次	頁
1. 製品用途、仕様、構造、作動	1
(1) 用途	1
(2) 仕様	1
(3) 構造	2
(4) 作動	3
2. 設置要領	4
(1) 製品質量	4
(2) 配管例略図	4
(3) 要領	4
(4) 電気配線接続	6
3. 運転要領	7
(1) 試運転	7
(2) 運転	7
4. 保守要領	8
(1) 日常点検	8
(2) 定期点検	8
(3) 交換部品と交換時期	8
(4) 故障の原因と処置	9
○用語の説明	11
○分解・組立要領	12
(1) 分解	12
1) 分解工具および消耗部品	12
2) 分解	13
(2) 各部品の清掃および処置方法	17
1) 前準備	17
2) 各部品の清掃および処置方法	17
(3) 組立	18
○サービスネットワーク	

1. 製品用途、仕様、構造、作動

(1) 用途

ED-S型、ED-F型電磁弁は、強力な電磁石により弁を開閉する準直動式の二方口電磁弁で、高粘度や圧力が低い場合に使用します。

(2) 仕様

★型式	ED-S		ED-F			
種類	メタルタッチ	ディスク入	メタルタッチ	ディスク入	メタルタッチ	ディスク入
製品記号	EDS-J	EDS-W	EDF-J	EDF-W	EDF-B	EDF-R ^{注1}
★呼び径	10～50		15～50		65、80	
作動	通電時弁開					
★適用流体	メタルタッチ：水・油 ^{注2} 、ディスク入：軽油 ^{注2} ・灯油 ^{注2} ・不活性ガス					
★適用圧力	0～0.7MPa					
☆弁前後の最小差圧	0MPa					
☆流体温度	5～100℃					
☆流体粘度	100cSt以下					
☆許容漏洩量	水・油：3g/min以下、空気(ディスク入)：50mL/min(標準状態)以下					
★定格電圧	AC100V 50/60Hz 又は AC200V 50/60Hz					
☆電圧の許容変動範囲	定格電圧の±10%					
絶縁種別	B種					
☆周囲温度	5～40℃					
☆保護構造	防塵・防滴形・屋内用 (屋外で使用する場合は、カバーなどで保護してください。)					
端接続	JIS Rcねじ		JIS 10KFF			
材質	本体	CAC406			FC	
	要部	弁体(SUS) {ディスク(テフロン)}			弁体(CAC406) {ディスク(テフロン)}	
取付姿勢	水平配管にデンジシャクを上にした正立取付					
本体耐圧試験	水圧にて2.0MPa					

注1：EDF-Rの適用流体は灯油・気体となります。

注2：燃料油及び、軽油用の場合はご使用先(国土交通省、防衛省など)によっては、本体材質の指定がある場合がありますのでご確認ください。

電流値

(A)

電圧	50Hz	60Hz
AC100V(定格/起動)	0.68/8.0	0.78/9.2
AC200V(定格/起動)	0.34/4.0	0.39/4.6

端子箱の仕様

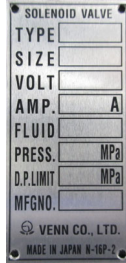
端子箱型式	電線引き込み方式	グラウンド	表示ランプ
TB-03型	電線管またはケーブル	グラウンドナット	—
TB-03C型	ケーブル	キャップコン	—
TB-03F型	ケーブル	船用相当グラウンド	—
TB-03L型	電線管またはケーブル	グラウンドナット	付
TB-03LC型	ケーブル	キャップコン	付
TB-03LF型	ケーブル	船用相当グラウンド	付



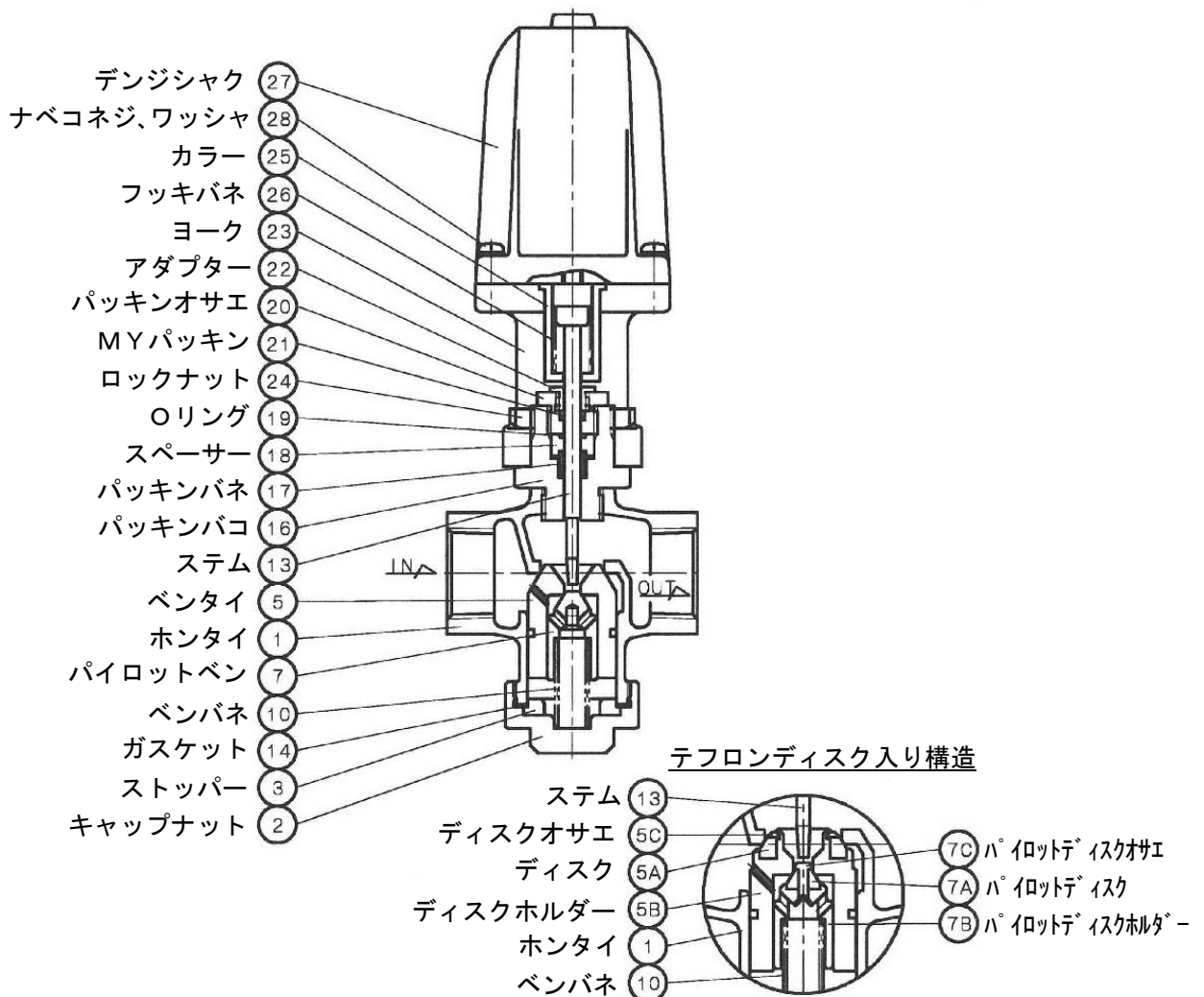
注意

- 製品についている銘板表示内容をご注文された型式の前頁仕様 ★部分を確認してください。
- 前頁仕様の ☆部分が使用条件を満足することを確認してください。
- 前頁仕様を超えての使用はできません。

銘板



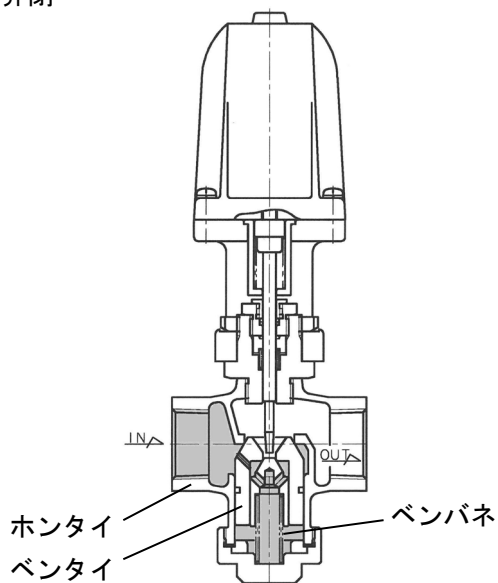
(3) 構造



- 注記) ・図はED-S型、呼び径25A以下です。型式、呼び径により多少構造が異なります。構造の詳細については、納入品図面を参照してください。
- ・機能については「次頁：(4) 作動」を参照してください。
- ・部品名・部品番号は、納入品図面と異なる場合があります。部品交換等の手配の際には、部品名・部品番号は、納入品図面をもとに指示してください。

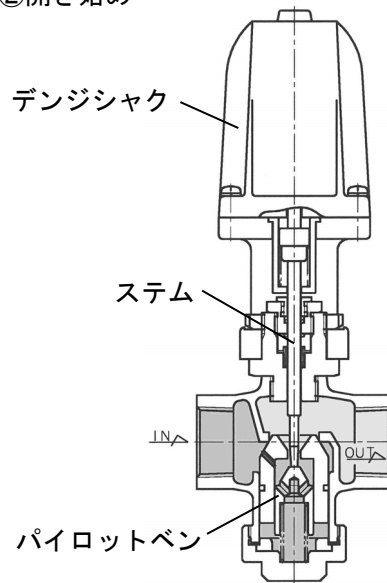
(4) 作動

① 弁閉



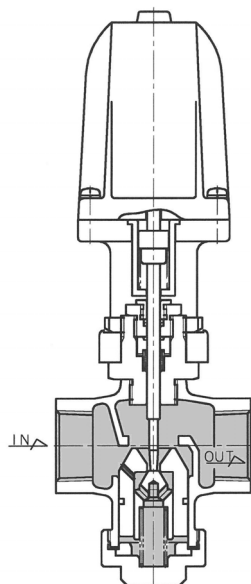
流体はベンタイとホンタイの隙間およびベンタイの横孔を通して、ベンタイ内部に充満し、ベンタイはその圧力およびベンバネの力で閉止しています。

② 開き始め



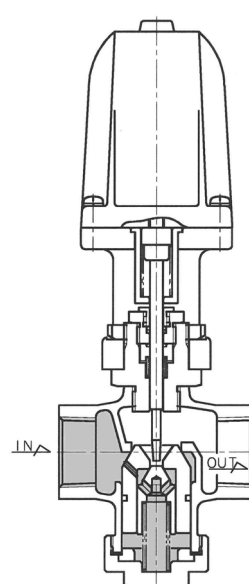
通電するとデンジシャクが励磁され、ステムを介してまずパイロットベンが開き、ベンタイ内部の圧力が出口側に流出して、ベンタイに加わる圧力が減少します。

③ 全開



さらにデンジシャクのかによってステムは降下し、ベンタイは圧力差および自重により下降して全開になります。

④ 弁閉



停電するとデンジシャクの励磁が解け、ベンバネの力によってパイロットベンが閉止し、ベンタイ内の圧力復帰とベンバネの力によって、ベンタイは閉止します。

2. 設置要領



警告

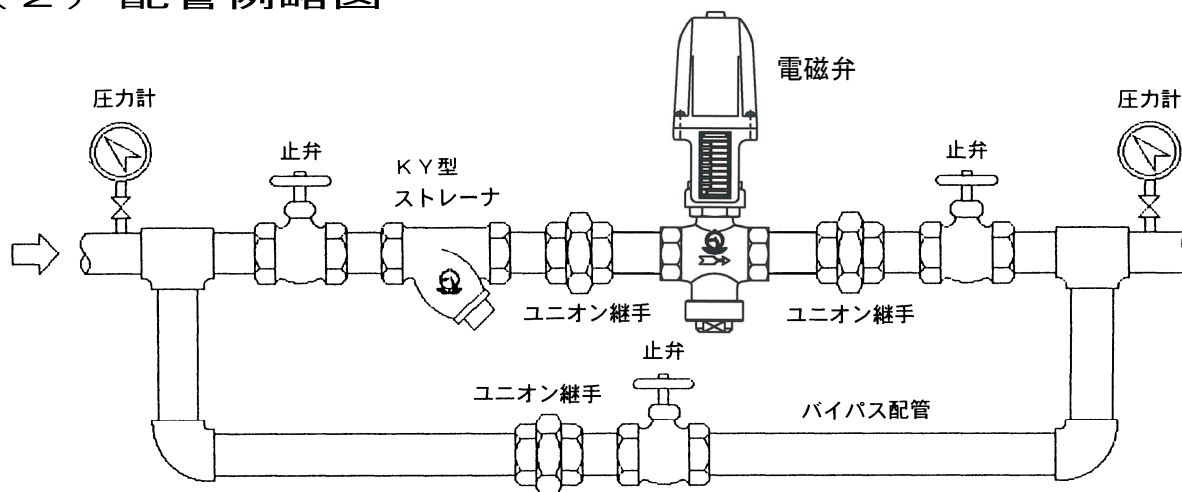
本製品は、重量物ですので配管取付けなどの際には、製品本体を確実に支えるなどの注意を払ってください。

※製品を落としますと、怪我をする恐れがあります。

(1) 製品質量

	(kg)								
呼び径	10	15	20	25	32	40	50	65	80
ED-S	2.4	2.4	2.6	2.9	3.6	4.7	6.9	/	/
ED-F	/	4.2	4.9	6.3	7.9	9.3	12.5	35	48

(2) 配管例略図



※図はED-S型の場合です。ED-F型の場合、端接続がフランジ形となりますので、ユニオン継手は不要です。

(3) 要領



警告

●電気配線は、熟練した専門の方(設備・工事業者の方など)が実施してください。結線は、必ず電源が入っていない状態で行い、定格電圧を確認し、確実な方法で絶縁処理を施してください。

※誤った結線をした場合、感電、火災の発生など危険です。

●電磁弁や操作機器に故障や誤作動が生じ、災害や損害を誘発する恐れのある場合は、機器、装置に応じた安全装置(遮断、開放、警報など)を設けてください。



注意

●製品の一次側には、ストレーナ(網目:国土交通省仕様は、80メッシュ以上)を取付けてください。

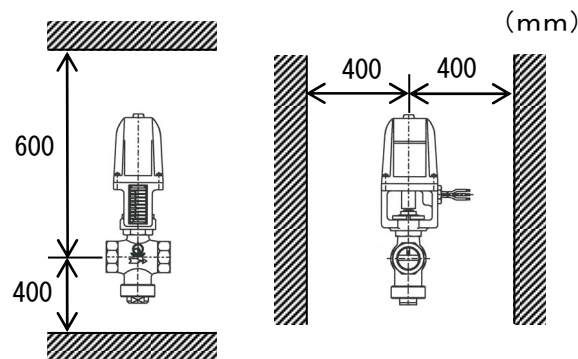
※異物の混入により、弁座漏れ、作動不良の原因になります。

●運転を止められない装置の場合、製品の一次側から二次側へのバイパス配管(止弁を設置)を設けてください。

※故障時や製品の分解の際、運転のためにバイパス配管が必要です。

- 本製品を取付ける前に配管の洗浄を充分に行ってください。
※管内の洗浄が不十分な場合、ゴミ嚙による作動不良などの原因となります。
- 輸送中などに製品への異物混入を避けるため入口、出口にキャップあるいは、シール蓋をしてあるものについては、それらを外してから取付けてください。
- 配管接続に使用するシールテープ・液状シール剤など、配管内に異物が入らないよう注意してください。
※異物の混入により、弁座漏れ、作動不良などの原因になります。
- 製品を配管に接続する際は、製品の流れ方向を示す矢印と流体の流れ方向を合わせて取付けてください。取付姿勢は水平配管にデンジシャクを上にした正立取付としてください。
※誤った取付けをした場合、製品の機能を発揮できません。
- 二次側圧力が一次側圧力より高くなるような場合、弁閉の状態であっても逆流しますので、このような場合は二次側に逆止弁を取付けてください。
- 製品には、配管の荷重や無理な力・曲げ、および振動がかからないよう配管の固定や支持をしてください。
※配管の固定や支持をしない場合、製品の損傷や作動不良などの原因となります。
- 凍結の恐れのある場合は、水抜きや保温などをしてください。
※凍結しますと、破損の原因となります。
但し、デンジシャク部分は保温しないでください。

- 1) 電磁弁前後の配管は、配管例略図のように止弁、ストレーナ、圧力計、バイパス配管を設けてください。
- 2) 取付け、分解点検のため、電磁弁の周囲の空間は、下表の寸法以上確保してください。



- 3) 取付時および運搬時、電磁弁に過大な力をかけないでください。特に下記のようなことはしないでください。
 - ・梱包箱から出した電磁弁を積み重ねること。
 - ・電磁弁を落とす、または投げること。
 - ・デンジシャクのリード線を引っ張ったり、運搬時などにリード線を持って電磁弁をぶら下げること。
 - ・ハンマなどで本体やデンジシャクを叩くこと。
 - ・ねじ込み作業などで、デンジシャク部に力を加えること。
- 4) 配管の水圧試験を行なう場合は、電磁弁前後の止弁を閉止して行ってください。

(4) 電気配線接続



警告

●電気配線は、熟練した専門の方（設備、工事業者の方など）が実施してください。結線は、必ず電源が入っていない状態で行い、定格電圧を確認し、確実な方法で絶縁処理を施してください。

※誤った結線をした場合、感電、火災の発生など危険です。

●電磁弁や操作機器に故障や誤作動が生じ、災害や損害を誘発する恐れのある場合は、機器、装置に応じた安全装置（遮断、開放、警報など）を設けてください。

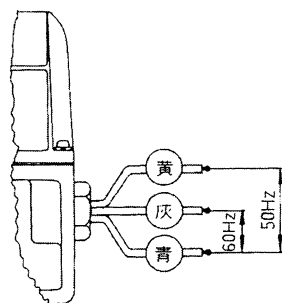


注意

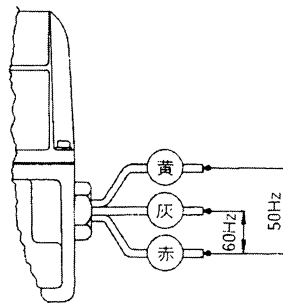
●デンジシャクの結線には1. 2.5mm²以上の電線を使用し、正しく結線してください。

●電気回路保護用として、容量10A程度のヒューズを入れてください。

- 1) 電線は1. 2.5mm²以上のものを使用してください。但し、配線距離が長い場合や、他の機器などが接続されている電線については、電圧降下を考慮して決定してください。
- 2) 電源回路保護のため、ヒューズ（10A程度）、漏電ブレーカを設けてください。
- 3) デンジシャクに接続する電線は、分解のため一時的にデンジシャクを外したり、デンジシャクを交換できるように余裕を持った長さとしてください。
- 4) 電線は張力や自重がリード線にかからないよう、また周囲の人や機器に接触しないように結束や支持をしてください。
- 5) デンジシャクのリード線は、AC100Vは青・灰・黄、AC200Vは赤・灰・黄に色分けしてありますので、周波数に応じて下図のように結線してください。使わない線は、絶縁テープなどで必ず絶縁処理を施してください。

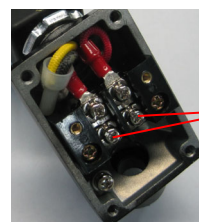


【AC100Vの場合】



【AC200Vの場合】

- 6) 結線終了後は、テスタ、絶縁抵抗計など所定の検査器具を用いて導通や絶縁が確実なことを確認してください。
- 7) TB-03型端子箱付の場合、カバーを固定しているコネジを緩めてカバーを外し、内部の端子盤に電源側の2線を接続してください。※ランプ付でDC100V未満の場合は、端子盤に表示されている「+」と「-」の端子に電源の+極と-極を接続してください。+極と-極を逆に接続した場合、ランプが点灯しません。



この2ヶ所の端子に電源側の2線を接続

3. 運転要領



警告

- 流体を流す前に、配管末端まで流体が流れても危険のないことを確認してください。
※流体の吹出しにより周囲を汚したり、怪我をする恐れがあります。また、高温流体に使用している場合、やけどをする恐れがあります。
- 製品にはむやみに触れないようにしてください。
※高温流体の場合、やけどをする恐れがあります。
※連続通電時は正常状態でもデンジシャク部は温度上昇のため熱くなります。



注意

- 長期間運転を停止する場合は、製品および配管内の流体を排出してください。
※配管内の錆の発生による故障、あるいは凍結による破損の恐れがあります。

(1) 試運転

次のような場合は下表の手順で試運転を実施してください。

- 1) 新設配管や交換など新たに電磁弁を取付けた時。
- 2) 電磁弁を長期間運転停止した後の再運転時。
- 3) 電磁弁に異常がないか点検する時。
- 4) 保守のために分解し、組立てた後。

	手順	要 領	注 記
配管清掃	1	一次側、二次側、バイパス管の止弁を閉止します。	新設時、および長期間運転停止後の再運転時に行なう管内清掃。
	2	流体の供給弁を開き、次にバイパス管の止弁を開いて流体を流し、管内の異物を完全に除去します。	
	3	バイパス管の止弁を完全に閉止します。	
試	4	電磁弁に流体を流す前に電源を2～3回ON-OFFさせます。	
	5	二次側止弁を全開にします。	
運	6	電源はONとし、一次側止弁を徐々に半開の状態まで開きます。	配管末端より流体が流れ出すことを確認します。
	7	二次側止弁を徐々に閉じ、流体が電磁弁や配管接合部から漏れないことを確認します。	
転	8	電源をOFFとし、一次側、二次側の止弁を全開します。	
	9	電源を数回ON-OFFさせ、電磁弁を開閉させた時、電磁弁が確実に作動することを確認します。	
	10	電源をOFFにして配管末端で漏れがないことを確認します。	

以上で試運転は終了です。試運転で異常がある場合は、「9頁：(4)故障の原因と処置」を参照し、処置を行ってください。

(2) 運転

試運転終了後、そのままの状態通常(日常)運転できます。運転で異常がある場合は、「9頁：(4)故障の原因と処置」を参照し、処置を行ってください。

4. 保守要領



警告

本製品の分解にあたっては、一次側の供給弁を止め、電磁弁内の流体を徐々に排出して圧力が零になっていることを確認すると共に、高温流体の場合は、本体を素手でさわられるまで冷してから行ってください。

※流体の吹き出しにより周囲を汚したり、怪我をする恐れがあります。また、高温流体に使用している場合、やけどをする恐れがあります。



注意

- 本製品の機能・性能の確認のため、日常点検、定期点検を実施してください。
- 本製品の分解にあたっては、熟練した専門の方（設備、工事業者の方など）が実施してください。
一般のご使用者は分解しないでください。作動不良、弁漏れなどの異常がある場合は、設備・工事業者または当社に処置を依頼してください。
- 長期間運転休止後の再運転時には、機能・性能を確認するため、作動点検を実施してください。

（１） 日常点検

点検項目	処置
確実に作動しているかの確認	「次頁：（４）故障の原因と処置」参照
流体の出具合に異常がないかの確認	
外部漏れの有無	

（２） 定期点検

本製品の機能・性能を維持するために、定期的に分解点検を実施してください。

点検周期	1回／年
主な点検項目	ホントイ（ベンザ）、ペンタイ（ディスク）の当り面 ペンタイ、パイロットベンズの動き ステムの動き

（３） 交換部品と交換時期

交換部品は使用頻度、使用条件などにより耐用年数は異なりますが、交換時期の目安は下表の通りです。

部品名		部品番号	交換時期
ガスケット		⑭	分解点検時
Ｏリング		⑰	
MYパッキン		⑳	
ピストンリング	呼び径 32 A 以上の場合	⑨	作動回数10万回 又は使用後3～4年
ディスク	EDS-W, EDF-W, EDF-Rの場合	⑤A	
パイロットディスク		⑦A	

注記：ディスク ⑤A の交換はペンタイセット、パイロットディスク ⑦A の交換はパイロットベンセットでの交換となります。

ペンタイセット 内訳	50A以下	ディスク ⑤A、ディスクホルダー ⑤B、ディスクオサエ ⑤C
	65A以上	ディスク ⑤A、ディスクホルダー ⑤B、ディスクオサエ ⑤C、 パイロットベンザ ⑤D、スプリングピン ⑤E
パイロットベンセット内訳		パイロットディスク ⑦A、パイロットディスクホルダー ⑦B、 パイロットディスクオサエ ⑦C

(4) 故障の原因と処置

故障の状態、原因を確認し、処置を行ないます。

故障状態	原因	処置	
1. 通电しても流体が流れない。 (流量が少ない)	パイロットベン⑦(パイロットディスクホルダー⑦B)とベンタイ⑤(ディスクホルダー⑤B)の摺動面の動きが悪い。	「分解・組立要領」参照	
	ステム⑬とグランド部の摺動面の動きが悪い。		
	デンジシャク⑳が焼損している。	デンジシャク⑳を交換する。	
	電線が断線している。または結線が間違っている。	電線を正しく結線する。	
	止弁が閉まっている。	止弁を開ける。	
	ストレーナの目詰まり。	ストレーナを清掃する。	
	電源スイッチ、リレーなどが故障している。	交換または修理する。	
	電圧が低い。	仕様をチェックする。	
	流体圧力が高過ぎる。	仕様をチェックし、型式を変更する。	
	呼び径選定の誤り。(呼び径が小さい。)	仕様をチェックし、呼び径を変更する。	
2. 停電しても流体が止らない。	ベンタイ⑤(ディスク⑤A)とパイロットベン⑦(パイロットディスク⑦A)の当り面にゴミ・スケールなどが噛んでいる。または破損して閉止できない。	「分解・組立要領」参照	
	ホンタイ①(ベンザ④: 65, 80A)とベンタイ⑤(ディスク⑤A)の当り面にゴミ・スケールなどが噛んでいる。または破損して閉止できない。		
	パイロットベン⑦(パイロットディスクホルダー⑦B)とベンタイ⑤(ディスクホルダー⑤B)の摺動面の動きが悪い。		
	ステム⑬とグランド部の摺動面の動きが悪い。	横孔を清掃する。	
	ベンタイ⑤(ディスクホルダー⑤B)の横孔が詰まっている。		
	バイパス管の止弁が開いている。または漏れている。		バイパス管の止弁を閉める。または交換する。
	電源スイッチ、リレーなどが故障している。(通电状態のままとなっている。)		交換または修理する。

次頁へ続く

前頁からの続き

故 障 状 態		原 因	処 置
3. 外部漏洩	1) グランド部からの漏れ	ステム⑬の摺動面にゴミなどが付着している、または傷が付いている。	「分解・組立要領」参照
		リング⑱、MYパッキン㉑の劣化または破損。	リング⑱、MYパッキン㉑の交換。
	2) キャップナットまたはシタフタ（プラグ）からの漏れ	キャップナット②またはシタフタ②（プラグ③）の締付け不良、またはガスケット⑭の破損。	増締め、またはガスケット⑭の交換。
		ガスケット⑭の装着不良。	「分解・組立要領」参照
4. ブレーカが落ちる。 （ヒューズが切れる）		デンジシャク㉗の絶縁が劣化している。	デンジシャク㉗を交換する。
		デンジシャク㉗が焼損している。	
		電源スイッチ、リレーなどから漏電している。	確実に絶縁処理を行なう。
		ブレーカ、ヒューズの容量が合っていない。	適当なものに交換する。

用語の説明

用語	定義
電磁弁	デンジシャクの電磁力によって開閉するバルブの総称。
準直動式	デンジシャクにより直接バルブを開閉させ、一次側と二次側の圧力差がある場合はその圧力差も利用してバルブを開閉させる駆動形式。
通電時弁開	デンジシャクに通電した時に電磁弁が開状態になるもの。
一次側圧力	本体内の入口側圧力、または本体に近い入口側配管内の圧力。
二次側圧力	本体内の出口側圧力、または本体に近い出口側配管内の圧力。
弁前後の最小差圧	弁の一次側圧力と二次側圧力との差圧の最小値。
保護構造	固形異物や水の侵入に対するデンジシャクの保護。
防塵形	全面を閉鎖し、粉じんが存在する中で使用しても有害な影響のないもの。
防滴形	鉛直から15°の範囲で落ちてくる水滴によって有害な影響のないもの。
本体耐圧	本体に水圧を加え、破壊、き裂、にじみなどの欠陥が生じない圧力の最大値。
定格電流値	デンジシャクに定格電圧を印加し、プランジャが完全に吸着している時の電流値。
起動電流値	デンジシャクに定格電圧を印加し、プランジャが動きはじめる瞬間の電流値。

分解・組立要領

(1) 分解



警告

本製品の分解にあたっては、一次側の供給弁を止め、電磁弁内の流体を徐々に排出して圧力が零になっていることを確認すると共に、高温流体の場合は、本体を素手でさわられるまで冷してから行ってください。

※流体の吹出しにより周囲を汚したり、怪我をする恐れがあります。また、高温流体に使用している場合、やけどをする恐れがあります。



注意

●本製品の分解にあたっては、熟練した専門の方（設備、工事業者の方など）が実施してください。

一般のご使用者は、分解しないでください。

●分解時には電源を切ってください。

●分解時には内部の流体が出ますので容器で受けてください。

●分解時に部品を落下させないように注意してください。また、分解部品は柔らかい布などの上に置き、傷をつけないようにしてください。

1) 分解工具および消耗部品

分解前に必要な工具、消耗部品などあらかじめ用意します。

工具名称	呼 び (二面幅)	工具使用箇所	部品番号
スパナまたは ソケットレンチ	14	アダプタ	⑳
	22	パッキンオサエ	㉑
	24	キャップナット	㉒
	32、40A : 13 50、65A : 17 80A : 19	ボルト	㉓
カギスパナ またはタガネ	—	ロックナット	㉔
プラスドライバー	—	ナベコネジ	㉕

消耗部品

部 品 名	部品番号	交換時期	要求先
ガスケット	⑥	定期点検時	(株)ベン
Oリング	⑱		
MYパッキン	㉑		

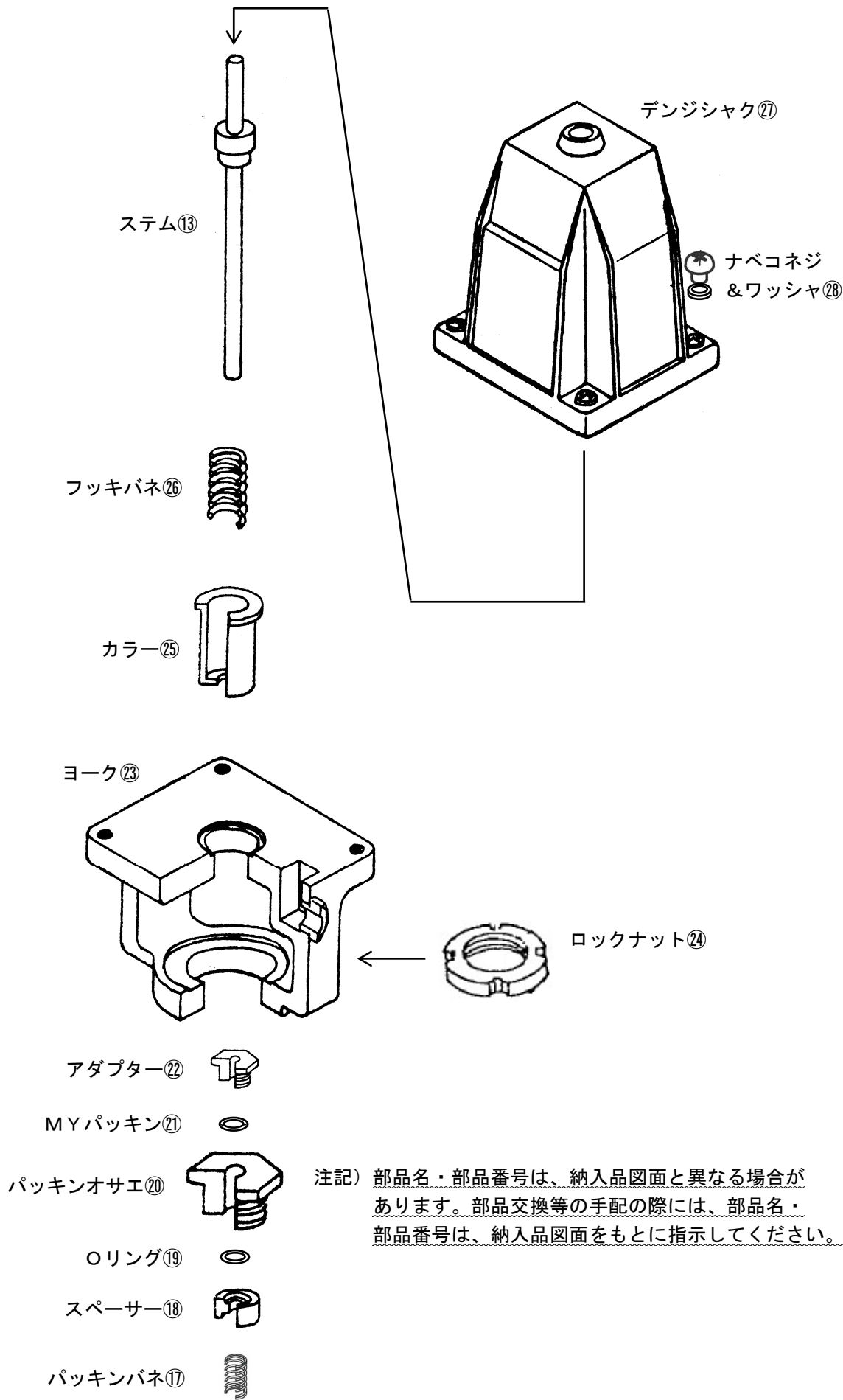
交換部品については、「8頁：(3) 交換部品と交換時期」を参照してください。

2) 分解

(14～16頁 分解図 参照)

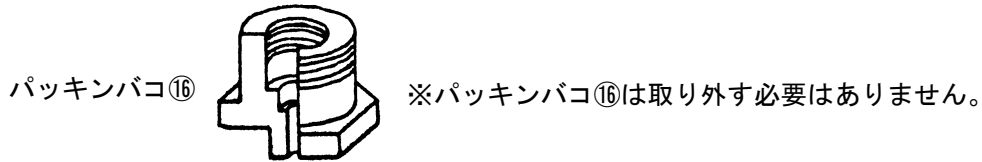
手順	分解要領
1	ナベコネジ&ワッシャ⑳を緩めて、デンジシャク㉑を取り外します。
2	ステム㉒、フッキバネ㉓、カラー㉔を取り外します。
3	ロックナット㉕を緩めて、ヨーク㉖を取り外します。
4	アダプター㉗を緩めて取り外し、MYパッキン㉘を取り外します。
5	パッキンオサエ㉙を緩めて取り外し、Oリング㉚、スペーサー㉛、パッキンバネ㉜を取り外します。
6	25A以下の場合にはキャップナット㉝を緩めて取り外します。32A以上の場合にはボルト㉞を緩めて、シタフタ㉟を取り外します（プラグ㊱は取り外す必要はありません）。
7	<ul style="list-style-type: none"> ・50A以下の場合 ガasket⑭、ストッパー③（25A以下の場合）、ベンバネ⑩、パイロットガイド⑫（32～50Aの場合）、パイロットバネ⑪（32～50Aの場合）、パイロットベン⑦、ベントイ⑤、ピストンリング⑨（32～50Aの場合）を取り外します。 ・65A以上の場合 ガasket⑭、シリンダー⑧、ベンバネ⑩、バネウケ⑫、パイロットバネ⑪、パイロットベン⑦（パイロットベンザ⑥は取り外す必要はありません。）、ベントイ⑤、ピストンリング⑨を取り外します。

分解図（デンジシャク廻り）



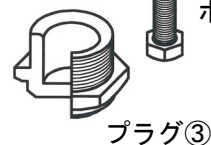
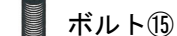
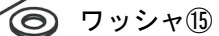
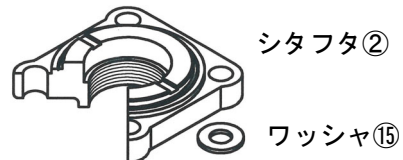
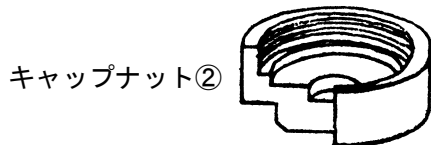
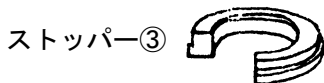
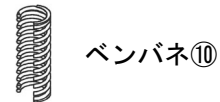
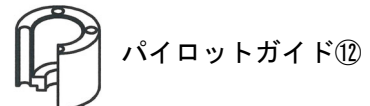
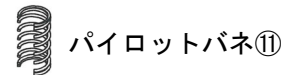
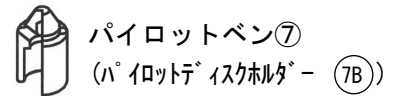
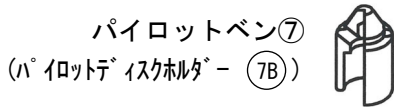
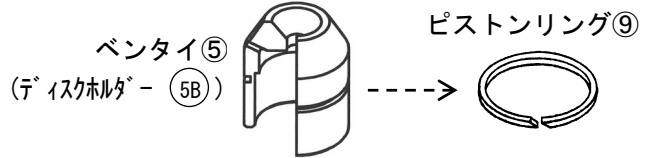
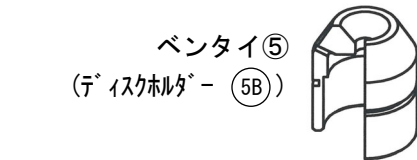
注記) 部品名・部品番号は、納入品図面と異なる場合があります。部品交換等の手配の際には、部品名・部品番号は、納入品図面をもとに指示してください。

分解図（ホンタイ廻り、50A以下）



呼び径25A以下の場合

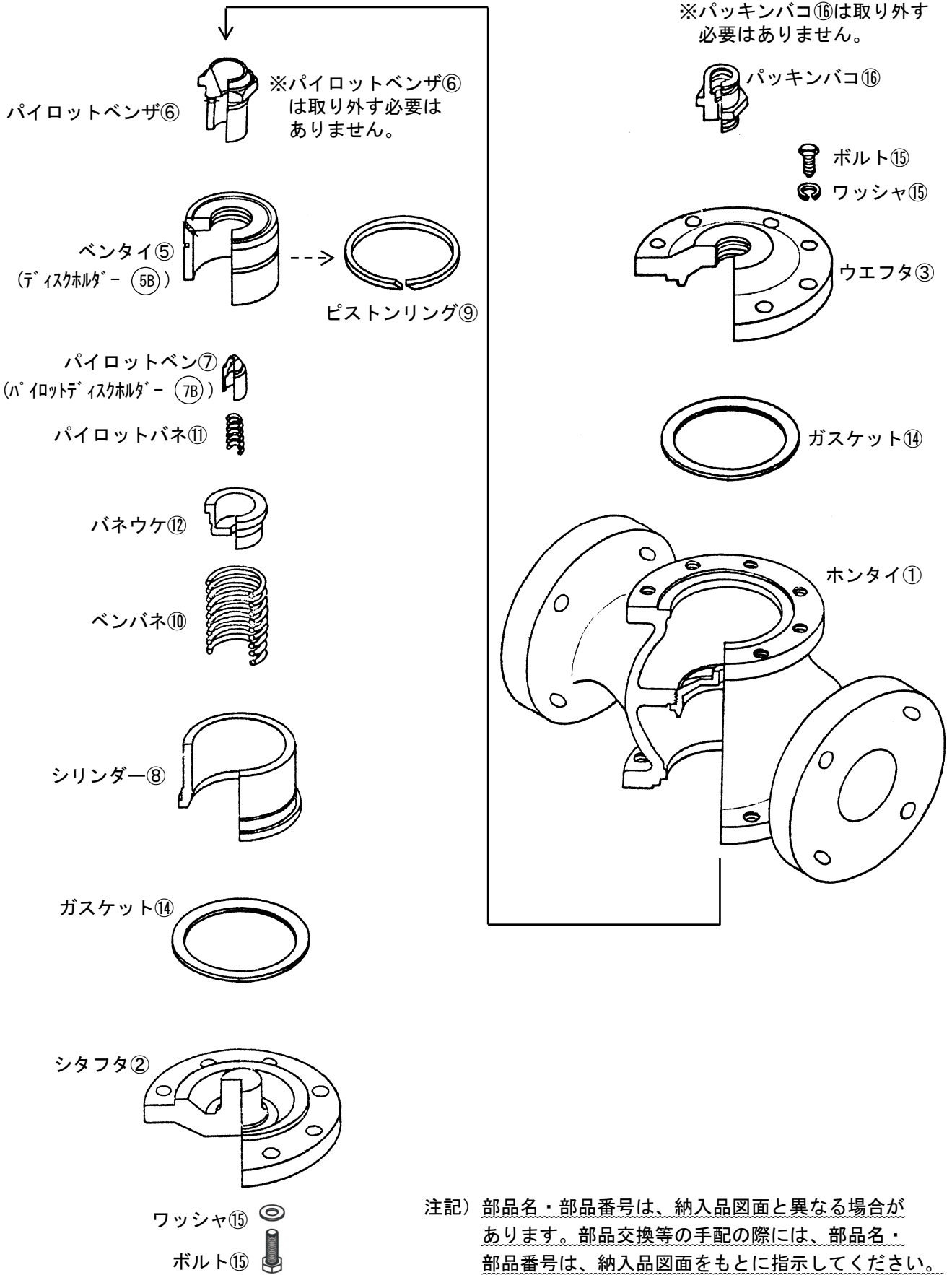
呼び径32~50Aの場合



注記) 部品名・部品番号は、納入品図面と異なる場合があります。
部品交換等の手配の際には、部品名・部品番号は、
納入品図面をもとに指示してください。

※プラグ③は取り外す必要はありません。

分解図（ホンタイ廻り、65A以上）



注記) 部品名・部品番号は、納入品図面と異なる場合があります。部品交換等の手配の際には、部品名・部品番号は、納入品図面をもとに指示してください。

(2) 各 부품の清掃および処置方法

1) 前準備

清掃前に必要な用具をあらかじめ用意します。

用具	ウエス (柔らかい布など)
	研磨布紙 (#1200程度)
	ラッピング剤 (カーボランダム#800程度)

2) 各 부품の清掃および処置方法

手順	要 領
1	各部品をウエスで清掃します。
2	ガスケット⑭、Oリング⑰、MYパッキン⑳ は新品と交換します。
3	ピストンリング ⑨ (32A以上の場合) の磨耗が激しい場合は新品と交換します。
4	ステム⑬の摺動面に傷がある場合は、#1200程度の研磨布紙で軽く回しながら研磨します。傷が深い場合は新品と交換します。
5	<p>ベントイ⑤又はディスク ⑤A、ホンタイ①又はベンザ④ (65A以上) のベンザ部の当り面 (流体をシールする接触部分) に傷がついている場合は、ラッピング剤 (カーボランダム) で摺合せを行います。</p> <p>当り面をウエスで拭いてから、ラッピング剤 (カーボランダム#800程度) をベントイ⑤又はディスク ⑤A の当り面3~4箇所につけ、ベントイ⑤をベンザ部に軽く押し付け、摺合せを行います。</p> <p>摺合せは5~6回反復回転させた後、ベントイ⑤の位置を1/5回転ずつずらして持ち直し、1回りした状態で1回の動作を終了します。</p> <p>摺合せを行ったら、ウエスで当り面を拭いて状態を確認し、傷が消えるまで行います。摺合せ終了後、当り面をウエスで良く拭き取ります。摺合せを行っても傷が消えない場合は、新品と交換します。</p> <p>※ディスクの交換 ⑤A は、ベントイセットでの交換となります。 (8頁「(3) 交換部品と交換時期」参照)</p> <p>※65A以上 (メタルタッチの場合) のベントイ⑤の交換は、ベントイ⑤とパイロットベンザ⑥一式での交換となります。</p>
6	<p>パイロットベン⑦又はパイロットディスク ⑦A、ベントイ⑤又はパイロットベンザ⑥ (65A以上) のベンザ部の当り面に傷がついている場合は、ラッピング剤 (カーボランダム) で摺合せを行います。摺合せの手順は上記の「手順5」を参照ください。</p> <p>※パイロットディスク ⑦A の交換は、パイロットベンセットでの交換となります。 (8頁「(3) 交換部品と交換時期」参照)</p>
7	ホンタイ①又はシリンダー⑧ (65A以上) とベントイ⑤の動きが悪い場合は、ホンタイ①又はシリンダー⑧の内面とベントイ⑤ (ピストンリング⑨がある場合は外す) の摺動部を#1200程度の研磨布紙で軽く動くようになるまで研磨します。
8	ベントイ⑤ (25A以下) 又はパイロットガイド⑫ (32~50A) 又はパイロットベンザ⑥ (65A以上) とパイロットベン⑦の動きが悪い場合は、ベントイ⑤又はパイロットガイド⑫又はパイロットベンザ⑥の内面とパイロットベン⑦の摺動部を#1200程度の研磨布紙で軽く動くようになるまで研磨します。

注記：損傷部品の交換の要否が判断できない場合は、(株)ベンに相談ください。

(3) 組立



注意

組立にあたっては、部品は確実に組付け、ボルトは片締めとにならないように対角上に均一に締付けてください。

(14～16頁 分解図 参照)

手順	要 領	注 記
1	損傷が激しい部品は新品と交換します。	(株)ベンに相談する。
2	<ul style="list-style-type: none"> ・ 25A以下の場合 キャップナット②にストッパー③、ガスケット⑭、ベンバネ⑩を乗せ、ベンバネ⑩の上に、パイロットベン⑦、ベントアイ⑤の順に乗せ、キャップナット②をホンタイ①に締付けます。 ・ 32A～50Aの場合 シタフタ②にガスケット⑭、ベンバネ⑩を乗せ、ベンバネ⑩の上に、パイロットガイド⑫、パイロットバネ⑪、パイロットベン⑦、ベントアイ⑤（ピストンリング⑨をベントアイ⑤の外周の溝に予め組み付ける）の順に乗せ、シタフタ②をボルト&ワッシャ⑮でホンタイ①に締付けます。 ・ 65A以上の場合 シタフタ②にガスケット⑭、シリンダー⑧、ベンバネ⑩を乗せ、ベンバネ⑩の上に、バネウケ⑫、パイロットバネ⑪、パイロットベン⑦、ベントアイ⑤（ピストンリング⑨をベントアイ⑤の外周の溝に予め組み付ける）の順に乗せ、シタフタ②をボルト&ワッシャ⑮で締付けます。 	<p>ピストンリング⑨はベントアイ⑤の外周の溝に確実に取り付けてください。</p> <p>ボルト⑮は片締めとにならないように対角上に均一に締付けます。</p>
3	<p>パッキンバコ⑯に、パッキンバネ⑰、リング⑲を装着したスペーサー⑱の順に挿入します。</p> <p>MYパッキン⑲を装着したパッキンオサエ⑳をパッキンバコ⑯に締付け、アダプター㉑をパッキンオサエ⑳に締付けます。</p>	
4	パッキンバコ⑯にヨーク㉒を乗せ、ロックナット㉔で締付けます。	
5	ヨーク㉒にカラー㉕、フッキバネ㉖の順に乗せ、ステム⑬を挿入します。	
6	ヨーク㉒にデンジシャク㉗を乗せ、ナベコネジ&ワッシャ㉘で締付けます。	

以上で組立は終了です。組立後は「7頁：(1) 試運転」を参照し試運転を実施してください。

製品及び本取扱説明書に関するお問合せは下記へお願いします。

○サービスネットワーク

サービスネットワークについては、弊社ホームページ（二次元コード読込またはURL入力
（<https://www.venn.co.jp/>）の拠点情報より最寄りの営業所までお問合せ願います。

拠点情報 二次元コード

