

T D - 4 型, T D - 4 L 型

温度調整弁

製品記号 T D 4 - G T D 4 L - G

# 取扱説明書



流れ・ビューティフル

株式  
会社



## はじめに

この取扱説明書は、TD-4型、4L型温度調整弁の取扱方法について記述しています。本製品をご使用の前に熟読の上、正しくお使いください。

この取扱説明書は本製品を設置、および使用される方々のお手元に確実に届くようお取りはからい願います。

## 製品の危険性についての本文中の用語



**警告** : 取扱を誤った場合、使用者が死亡または重傷を負う可能性が想定される場合。



**注意** : 取扱を誤った場合、使用者が軽い、若しくは中程度の傷害を負う危険が想定される場合、または物的損害・損壊の発生が想定される場合。

## ご使用にあたっての警告・注意事項

本製品のご使用にあたり、人身の安全および製品を正しく使用するために必ずお守りください。



### 警告

- ①本製品は、重量物ですので、配管取付けなどの際には製品本体を確実に支えるなど注意を払ってください。  
※製品を落とすと、怪我をする恐れがあります。
- ②本製品を配管取付け後、流体を流す前に、配管末端まで流体が流れても危険のないことを確認してください。  
※流体が吹出した場合、周囲を汚したり、怪我や高温流体の場合はやけどをする恐れがあります。
- ③製品にはむやみに触れないようにしてください。  
※高温流体の場合、やけどの恐れがあります。
- ④本製品の分解にあたっては、一次側の供給弁を止め、温度調整弁内の流体を徐々に排出して、圧力が零になっていることを確認すると共に、高温流体の場合は、本体を素手でさわられるまで冷やしてから行ってください。  
※流体の吹出しにより、周囲を汚したり、怪我や高温流体の場合はやけどをする恐れがあります。



### 注意

- ①本製品の分解にあたっては、熟練した専門の方（設備・工事業者の方など）が実施してください。  
一般のご使用者は分解しないでください。温度調整ができない、温度が安定しないなどの異常がある場合は、設備・工事業者または、当社に処置を依頼して下さい。
- ②本製品を使用する前に製品についている銘板の表示、および1頁の仕様とを確認してください。  
使用条件が仕様を満足することを確認の上、製品をご使用ください。
- ③本製品の感温部は、1頁の仕様の耐温を超えないように取扱ってください。
- ④製品の取付場所が、直射日光や密閉室内での温度上昇などにより雰囲気温度が高い場合、正常な温度調節ができませんので注意してください。  
※雰囲気温度の許容

TD-4型 : 加熱用	設定温度に対し、 $-10^{\circ}\text{C}$ 以下の雰囲気温度で使用。
TD-4L型 : 低温加熱用	設定温度に対し、 $+20^{\circ}\text{C}$ 以下の雰囲気温度で使用。

- ⑤本製品の機能・性能の確認のため、日常点検、定期点検を実施してください。

目次	頁
1. 製品用途、仕様、構造、作動 .....	1
(1) 用途 .....	1
(2) 仕様 .....	1
(3) 構造 .....	2
(4) 作動 .....	4
2. 設置要領 .....	5
(1) 製品質量 .....	5
(2) 配管例略図 .....	5
(3) 要領 .....	6
3. 運転要領 .....	8
(1) 試運転（温度調整） .....	8
(2) 運転 .....	9
(3) 運転停止 .....	9
(4) 再運転 .....	9
4. 保守要領 .....	10
(1) 日常点検 .....	10
(2) 定期点検 .....	10
(3) 消耗部品と交換時期 .....	10
(4) 故障の原因と処置 .....	11
5. 廃却 .....	12
○サービスネットワーク	

———— ※「分解・組立要領」が必要な場合には、ご請求ください。 ————

目次	頁
1. 製品用途、仕様、構造、作動 .....	1
(1) 用途 .....	1
(2) 仕様 .....	1
(3) 構造 .....	2
(4) 作動 .....	4
2. 設置要領 .....	5
(1) 製品質量 .....	5
(2) 配管例略図 .....	5
(3) 要領 .....	6
3. 運転要領 .....	8
(1) 試運転（温度調整） .....	9
(2) 運転 .....	9
(3) 運転停止 .....	9
(4) 再運転 .....	9
4. 保守要領 .....	10
(1) 日常点検 .....	10
(2) 定期点検 .....	10
(3) 消耗部品と交換時期 .....	10
(4) 故障の原因と処置 .....	11
5. 廃却 .....	12
○分解・組立要領 .....	13
(1) 分解 .....	13
1) 分解工具および消耗部品 .....	13
2) 感温部の分解 .....	14
3) フレーム部の分解 .....	15
4) 本体部の分解 .....	17
(2) 各部品の清掃および処置方法 .....	19
1) 前準備 .....	19
2) 感温部の清掃および処置方法 .....	19
3) 本体部の清掃および処置方法 .....	19
(3) 組立 .....	20
1) 本体部の組立 .....	20
2) フレーム部の組立 .....	21
3) 感温部の組立 .....	21
○サービスネットワーク	

# 1. 製品用途、仕様、構造、作動

## (1) 用途

TD-4型シリーズ温度調整弁は、本弁に蒸気または水などを通して、用途に応じ温度制御をする機器などに使用されます。

本シリーズには用途別に次の2種類があります。

- 1) 加熱用 : 被加熱流体を温める場合に使用。
- 2) 低温加熱用 : 周囲の雰囲気温度が設定温度に対し $-10^{\circ}\text{C}$ 以下に保持できない場合、または設定温度が $40^{\circ}\text{C}$ 以下の場合に使用。

## (2) 仕様

☆ 用途	加熱用	低温加熱用		
★ 型式	TD-4	TD-4L		
製品記号	TD4-G	TD4L-G		
☆ 調整温度区分	40~100 $^{\circ}\text{C}$	15~55 $^{\circ}\text{C}$		
	※調整温度範囲は下表による。			
★ 呼び径	15~40			
☆ 適用流体	蒸気・温水			
☆ 被加熱(冷却)流体	水・油・液体			
端接続	呼び径15~25 : J I S 1 0 K F F フランジ 呼び径32~40 : J I S 5 K F F フランジ			
☆ 本体の最高使用温度	184 $^{\circ}\text{C}$ 注1			
リード管の長さ	2 m 注2			
材質	本体 (FC)、弁体、弁座 (SUS)、ベローズ (C5212P) 感熱筒 : (SUS304)			
☆ 感熱筒適用圧力	1.0 MPa 以下			
本体耐圧試験	水圧にてフランジ呼び圧力の1.5倍			
☆ 弁入口の 圧力限界	呼び径	15~20	25	32~40
	(MPa)	1.0	0.7	0.5

注1 : 本体の最高使用温度は、220 $^{\circ}\text{C}$ も製作しています。

注2 : リード管の長さは、5 mまで製作しています。

## 調整温度範囲、および耐温

加熱用		低温加熱用	
調整温度	耐温	調整温度範囲	耐温
40~60 $^{\circ}\text{C}$	70 $^{\circ}\text{C}$	15~35 $^{\circ}\text{C}$	50 $^{\circ}\text{C}$
50~70 $^{\circ}\text{C}$	80 $^{\circ}\text{C}$	20~40 $^{\circ}\text{C}$	50 $^{\circ}\text{C}$
60~80 $^{\circ}\text{C}$	90 $^{\circ}\text{C}$	35~55 $^{\circ}\text{C}$	70 $^{\circ}\text{C}$
70~90 $^{\circ}\text{C}$	100 $^{\circ}\text{C}$		
80~100 $^{\circ}\text{C}$	110 $^{\circ}\text{C}$		

## 許容漏洩量

(g/minまたはml/min)

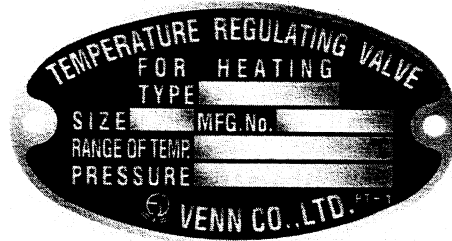
呼び径	15	20	25	32	40
TD-4型	2	2	2	3	4
TD-4L型	4	4	4	6	8



## 注意

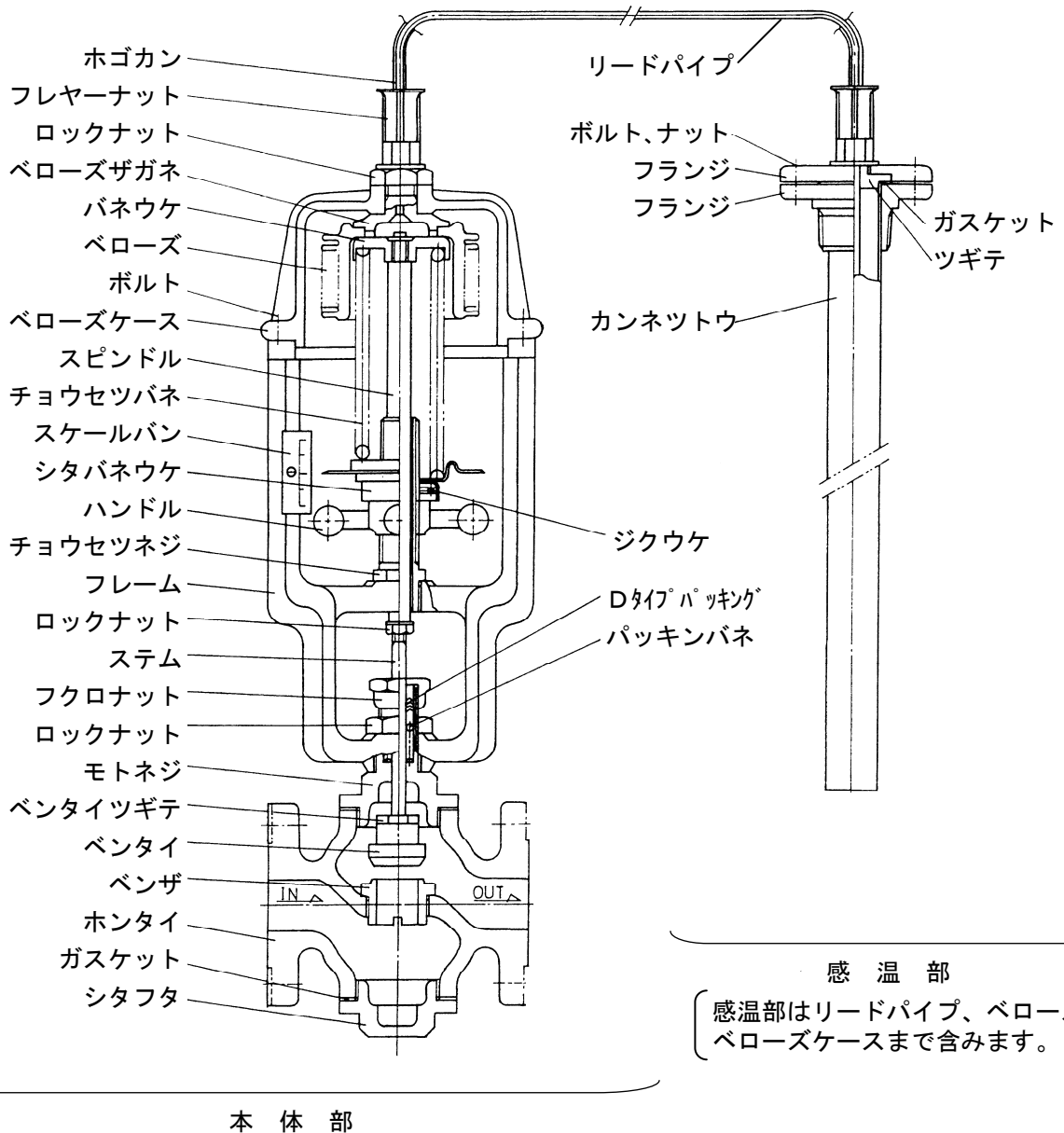
1. 製品についている銘板表示内容と注文された型式の前頁仕様 ★ 部分を確認してください。
2. 前頁仕様の ☆ 部分が使用条件を満足することを確認してください。
3. 前頁の仕様を超えての使用はできません。

銘板(例)



## (3) 構造

本弁は、本体部と感温部から構成されています。

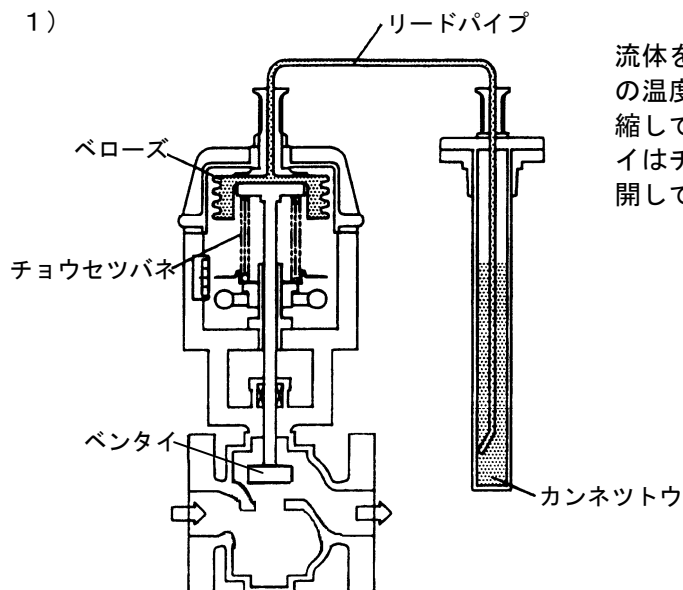


※注) 部品名・部品番号は、納入品図面と異なる場合があります。部品交換等の手配の際には、  
部品名・部品番号は、納入品図面をもとに指示してください。

機能については「次頁：(4) 作動」を参照してください。

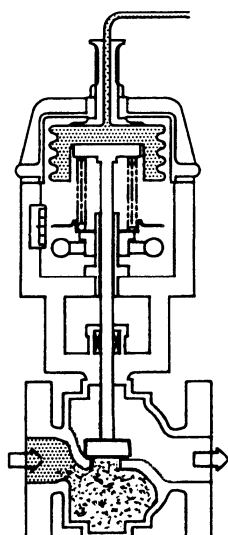
#### (4) 作動

1)



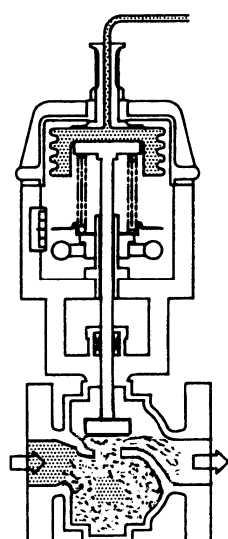
流体を通す前は、被加熱流体の温度（タンク内の温度）が低くカンネットウ内の封入薬液は凝縮しており、ベローズ内の圧力は低く、ベンタイはチョウセツバネの力で持ち上げられ弁は全開しています。

2)



流体を通し、被加熱流体が加熱され設定温度に近づくときカンネットウ内の薬液は温度により蒸発し、リードパイプを通じてベローズ内の圧力が上昇し下向きに押す力となりチョウセツバネの上向きの力に打ち勝って、ベンタイを閉じ始めます。設定温度になるとベンタイは閉止します。

3)



被加熱流体の温度が設定温度より下がると、カンネットウ内の圧力が下がり、ベローズのベンタイを押す下向きの力が弱くなり、チョウセツバネの上向きの力が打ち勝ってベンタイは開き始め流体が流れます。

2)、3)の動作により、被加熱流体の温度を一定に制御します。

## 2. 設置要領



### 警告

本製品は、重量物ですので、配管取付などの際には製品本体を確実に支えるなど注意を払ってください。

※製品を落としますと、怪我をする恐れがあります。



### 注意

製品の取付場所が、直射日光や密閉室内での温度上昇などにより雰囲気温度が高い場合、正常な温度調整ができませんので注意してください。

※雰囲気温度の許容

TD-4型 : 加熱用	設定温度に対し、 $-10^{\circ}\text{C}$ 以下の雰囲気温度で使用。
TD-4L型 : 低温加熱用	設定温度に対し、 $+20^{\circ}\text{C}$ 以下の雰囲気温度で使用。

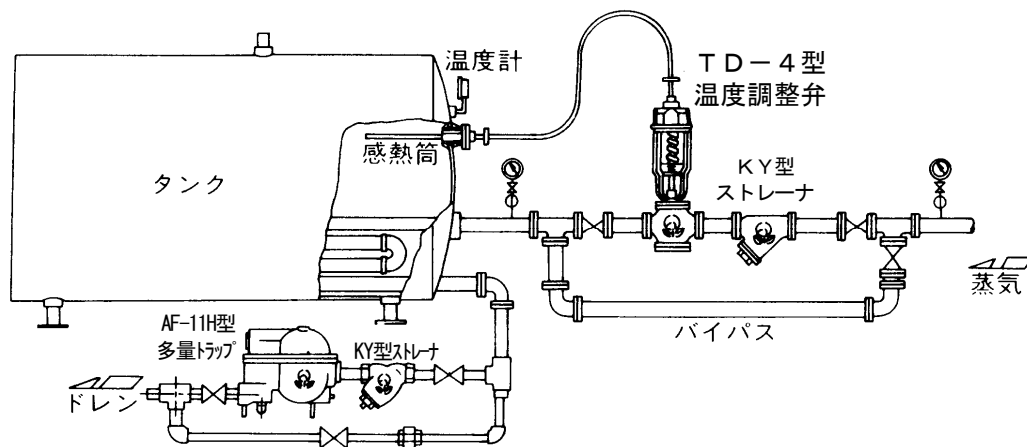
### (1) 製品質量

(kg)

呼び径	15	20	25	32	40
質量	13	13	15	21	22

### (2) 配管例略図

液体用配管例



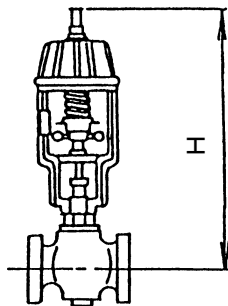
### (3) 要領



#### 注意

1. 温度調整弁の故障などにより被加熱流体の温度（タンク内の温度）が異常に上昇する場合があります。二次側の配管および機器が損傷する恐れのある場合や人身に危害をおよぼすような場合は、温度調整弁の一次側に異常昇温防止のために遮断弁を取付けてください。
  - ※異物の混入により、弁座漏れ、作動不良などの原因となります。
2. 製品の一次側には、ストレーナ（網目：国土交通省仕様は、蒸気用：80メッシュ以上。）を取付けてください。
  - ※異物の混入により、弁座漏れ、作動不良などの原因となります。
3. 運転を止められない装置の場合、製品の一次側から二次側へのバイパス配管（止弁を設置）を設けてください。
  - ※故障時や製品の分解の際、運転のためにバイパス配管が必要です。
4. 製品を取付ける前に、配管の洗浄を充分に行ってください。
  - ※配管の洗浄が不十分な場合、ゴミ噛みによる弁座漏れなどの原因となります。
5. 輸送中などに製品への異物混入を避けるため、入口・出口にキャップ、あるいはシール蓋をしてあるものについては、それらを外してから取付けてください。
6. 配管接続に使用するシールテープ・液状シール剤など、配管内に異物が入らないよう注意してください。
  - ※異物の混入により、弁座漏れ、作動不良などの原因となります。
7. 製品を配管に接続する際には、製品の流れ方向を示す矢印と流体の流れ方向を合わせ、水平配管に垂直に取付けてください。
  - ※誤った取付けをした場合、製品の機能を発揮できません。
8. 製品には、配管の荷重や無理な力・曲げ、および振動がかからないよう配管の固定や支持をしてください。
  - ※配管の固定や支持をしない場合、製品の損傷や作動不良などの原因となります。
9. 感温部のリードパイプは、つぶしたり、ねじったり、鋭角に折り曲げないように取扱ってください。（曲げる場合は半径100mm以上としてください。）
  - ※リードパイプが破損した場合、内部の液体が漏れ温度調整弁が作動できなくなります。
10. 感熱筒は、筒の先が水平から下向きになる位置（上向きは不可）で取付けてください。また、「TOP」印が必ず上になるよう取付けてください。
  - ※感熱筒の取付姿勢を間違えると、正常な温度調整ができません。
11. 感熱筒は、全長の3/4以上を被加熱（冷却）流体の流動部に浸してください。
  - ※流体と接する部分が短いと、正常な温度感知ができません。
12. 感温部は、耐温以上に温度を上げないように注意してください。
  - ※耐温を超えた場合、感温部が破損し、正常な温度調整ができない恐れがあります。
13. 凍結の恐れがある場合は、水抜きや本体部の保温などをしてください。
  - ※凍結による破損の恐れがあります。

- 1) 温度調整弁前後の配管は、配管例略図のように、止弁・ストレーナ・圧力計・温度計を設けてください。
- 2) 分解点検のため、温度調整弁の上方にH寸法の2倍以上の空間を確保してください。

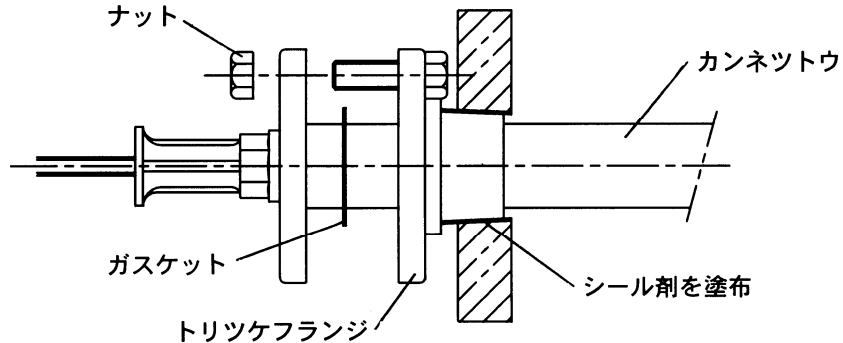


### 3) カンネットウの取付

#### ○液体用の場合

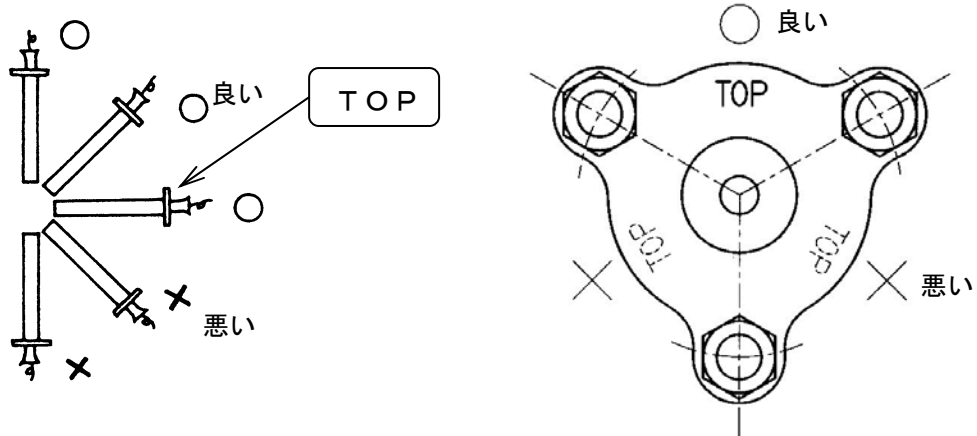
a) ナットを緩め、カンネットウを一度トリツケフランジから外します。

トリツケフランジのねじ部にシール剤を塗布し、被加熱流体の容器にねじ込みます。カンネットウにガスケットを装着し、再度トリツケフランジに差し込み、ナットを締付け固定します。

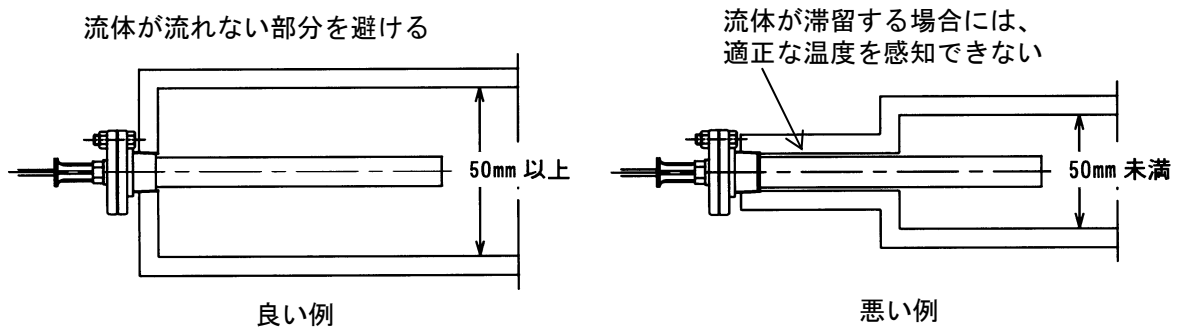


b) カンネットウは筒の先が、水平から下向きになるように取付けてください。

また、「TOP」印が必ず上になるように取付けてください。



c) カンネットウを取付ける箇所は、内径50mm以上とし、被加熱流体が流れ、適正な温度を感知できるようにしてください。

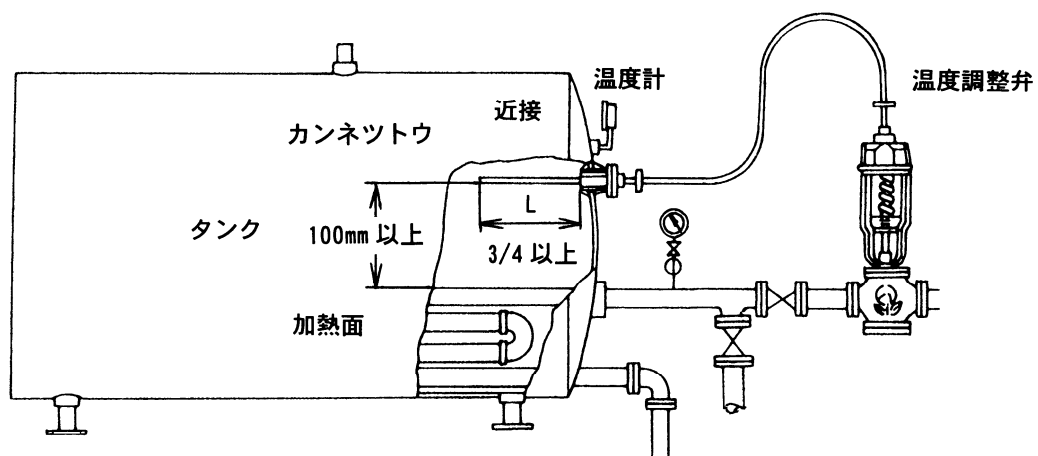


d) 自然循環式の加熱器の場合、カンネットウは加熱面の上方（平均温度を感知できる位置）に取付けてください。

e) カンネットウは加熱面より100mm以上離れた位置に取付けてください。

f) 温度計は、カンネットウ取付位置の近くに取付けてください。

g) リードパイプは、蒸気管や他の高温場所に接触させないように、支持してください。



### 3. 運転要領



#### 警告

1. 本製品を配管取付け後、流体を流す前に、配管末端まで流体が流れても危険のないことを確認してください。  
※流体が吹出した場合、周囲を汚したり、怪我や高温流体の場合はやけどをする恐れがあります。
2. 製品にはむやみに触れないようにしてください。  
※高温流体の場合、やけどの恐れがあります。



#### 注意

長期間運転を休止する場合は、製品および配管内の流体を排出してください。  
※製品や配管内の錆の発生などによる故障、あるいは凍結による破損の恐れがあります。

#### (1) 試運転 (温度調整)

	手順	要 領	注 記
配 管 清 掃	1	一次側、二次側の止弁を閉止します。 ブロー用止弁を閉止します。ブロー用止弁を設置しないでバイパス配管を設けた場合はバイパス止弁を閉止します。	
	2	<div style="border: 1px dashed black; padding: 5px;"> <p><b>注意</b> バイパス止弁で流体を流す場合、被加熱流体の温度が耐温を超えないよう（「1頁：(2)仕様」参照）、温度計を見ながらバイパス止弁を調整してください。 ※耐温を超えると感温部が破損する場合があります。</p> </div> <p>流体の供給弁を開き、次にブロー用止弁または、バイパス止弁を開いて流体を流し、管内の異物を完全に除去します。</p>	
	3	ブロー用止弁または、バイパス止弁を完全に閉止します。	
試 運 転	4	一次側の止弁を全開になるまで徐々に開きます。	
	5	二次側の止弁を徐々に開き加熱流体を流します。	
	6	<p>[設定温度の確認] 被加熱流体の温度が上昇し、安定した温度の確認。 * 設定温度の確認には、十分な時間を要します。</p>	設定温度になると温度調整弁は閉止の状態となります。
<p>設定温度の調整、または変更する場合は、次の手順で行います。 * 設定温度の変更は、銘板に表示の温度範囲を確認し、その範囲内としてください。</p>			
温 度 調 整	7	<p>設定温度を高くする場合は、メモリ盤を正面に見て、ハンドルを左手側から右手方向に回し、メモリ盤をUP方向に動かします。低くする場合は、ハンドルを右手側から左手方向に回し、メモリ盤をDOWN方向に動かします。</p> <div style="display: flex; justify-content: space-around; align-items: center;"> <div style="text-align: center;"> <p>設定温度 (低)</p> </div> <div style="text-align: center;"> <p>設定温度 (高)</p> </div> <div style="text-align: center;"> <p>メモリ盤</p> </div> </div>	
	8	ハンドルを回転後、設定温度を確認します。「手順6参照」	

\* 以上で試運転（温度調整）は完了です。試運転で異常がある場合は、「11頁：(4)故障の原因と処置」を参照し処置を行ってください。

## ( 2 ) 運 転

通常（日常）の運転は温度調整弁の調整は不要で、流体の供給弁を開けることで運転ができます。

注記：供給弁は徐々に開けてください。

## ( 3 ) 運 転 停 止

通常、運転停止は流体の供給弁を閉止します。

## ( 4 ) 再 運 転

長期間運転を停止した後の再運転は、設定温度、作動状況を確認してください。

設定温度に変化がある場合は「前頁：（１）試運転（温度調整） 手順 7～8」に従い調整してください。

## 4. 保守要領



### 警告

本製品の分解にあたっては、一次側の供給弁を止め、温度調整弁内の流体を徐々に排出して、圧力が零になっていることを確認すると共に、高温流体の場合は、本体を素手でさわられるまで冷やしてから行ってください。

※流体の吹出しにより、周囲を汚したり、怪我や高温流体の場合はやけどをする恐れがあります。



### 注意

1. 本製品の分解にあたっては、熟練した専門の方（設備・工事業者の方など）が実施してください。  
一般のご使用者は分解しないでください。温度調整ができない、温度が安定しないなどの異常がある場合は、設備・工事業者または、当社に処置を依頼して下さい。
2. 本製品の機能・性能の確認のため、日常点検、定期点検を実施してください。
3. 感温部を本体から取外す際は、感熱筒の温度を設定温度範囲の下限値以下に下げてください。  
※温度を下げないで本体から取外した場合、ペローズが破損する恐れがあります。
4. 長期間運転休止後の再運転時には、機能・性能を確認するため、作動点検を実施してください。

### （１） 日常点検

点検項目	処置
設定温度で制御されているか確認	「次頁：（４）故障の原因と処置」参照
外部漏れの有無	

### （２） 定期点検

本製品の機能・性能を維持するため、定期的に分解点検を実施してください。

点検周期	1回／年
主な点検項目	①ベンタイ、ベンザの当り面
	②ベンタイ、ベンザの動き
	③グランドパッキン（D-タイプパッキング）部分からの漏れ

### （３） 消耗部品と交換時期

消耗部品の耐用年数は、使用頻度、使用条件などにより異なりますが、交換時期の目安は下表の通りです。

部品名	交換時期
D-タイプパッキング	3～4年
ガasket	定期点検時

#### (4) 故障の原因と処置

故障の状態、原因を確認し、処置を行います。

故障状態	原因	処置
温度が上がらない。	設定温度調整不良	設定温度の再調整を行う。 「8頁：(1) 試運転(温度調整) 手順7～8」参照
	設定温度より周囲の雰囲気温度が高い。	周囲の雰囲気温度を下げる。 TD-4：設定温度より $-10^{\circ}\text{C}$ TD-4L：設定温度より $+20^{\circ}\text{C}$ 以下に保持する。
	加熱流体が配管の先で閉塞の状態にある。	スチームトラップなどの点検、修理。
	一次側に設置のストレーナの目詰り。	ストレーナの清掃を行う。
	呼び径が小さい。	適正な呼び径の製品と交換する。
	設定する温度が調整温度範囲外の製品。	製品または感温部を交換する。
温度が上がり過ぎる	設定温度調整不良	設定温度の再調整を行う。 「8頁：(1) 試運転(温度調整) 手順7～8」参照
	バイパス配管を設けている場合、バイパス止弁が閉じていない、または漏れている。	バイパス止弁を閉じる、または点検し交換する。
	加熱流体の圧力が弁入口の圧力限界より高い。	圧力限界以下(「1頁：(2)仕様」参照)に減圧する。
	ベントイ、ベンザの当り面にゴミ・スケールなどが噛み込む、または損傷し閉止できない。	「分解・組立要領」参照
温度の感度が悪い (温度誤差が大きい)	カンネットウ取付方法、または取付位置の不良。	「6頁：3) カンネットウの取付」を参照し、取付方法、または取付位置を変更する。
	ベローズ、またはステムの変形。	「分解・組立要領」参照
外部漏洩	(1) グランドパッキン部からの漏洩	フクロナットが緩んでいる。 グランドパッキン(Dタイプパッキング)が損傷している。
	(2) ウエフタ(モトネジ)部からの漏れ	ボルト(モトネジ)の緩み、またはガスケットの損傷。
	(3) トリツケフランジからの漏れ	トリツケネジのガスケットの緩み、または損傷。
	(4) ベローズなど感温部からの液漏れ	感温部が破損している。
		増締めする。 Dタイプパッキングの交換。 「分解・組立要領」参照
		増締め、またはガスケットの交換。
		増締め、またはガスケットの交換。
		感温部を交換する。

## 5. 廃却

TD-4型シリーズ温度調整弁を廃却する際は、チョウセツバネの荷重を零の状態としてください。  
(ハンドルを左回転させ、下げるとチョウセツバネの荷重がゼロとなります。)

感熱筒には、アルコール類又は特定フロンが封入されておりますので、廃棄の際には、廃棄物処理業者に回収・処理をお願い致します。尚、廃棄を弊社に依頼する際は有料となります。詳しくは最寄りの弊社営業所までお問い合わせください。

## 分解・組立要領

### (1) 分解



#### 警告

本製品の分解にあたっては、一次側の供給弁を止め、温度調整弁内の流体を徐々に排出して、圧力が零になっていることを確認すると共に、本体を素手でさわられるまで冷やしてから行ってください。

※流体の吹出しにより、周囲を汚したり、怪我ややけどをする恐れがあります。



#### 注意

1. 本製品の分解にあたっては、熟練した専門の方（設備・工事業者の方など）が実施してください。  
一般のご使用者は分解しないでください。
2. 分解時には、内部のドレン、水などが出ますので容器で受けてください。
3. 分解時に、部品を落下させないように注意してください。また、分解部品は柔らかい布などの上に置き、傷をつけないようにしてください。

### 1) 分解工具および消耗部品

分解前に必要な工具、消耗部品などあらかじめ用意します。

工具名称	工具呼び
モンキレンチ または スパナ	10～38

#### 消耗部品

部品名	部品番号	要求先
D-タイプパッキング	⑨	株ベン
ガスケット	⑭	〃

消耗部品の交換時期については「10頁：(3) 消耗部品と交換時期」を参照ください。

## 2) 感温部の分解



### 警告

液体用の感熱筒を容器より取外す際は、被加熱流体の水位をカンネットウ挿入部分より下げて行ってください。

※流体の吹出しにより、周囲を汚したり、怪我ややけどをする恐れがあります。



### 注意

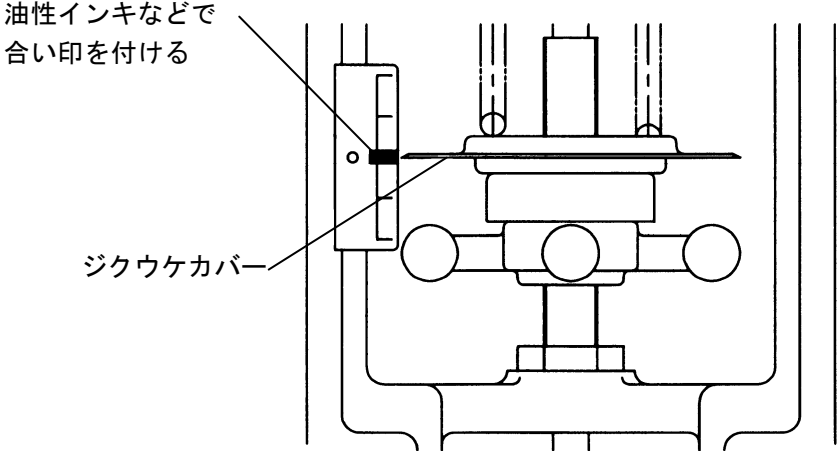
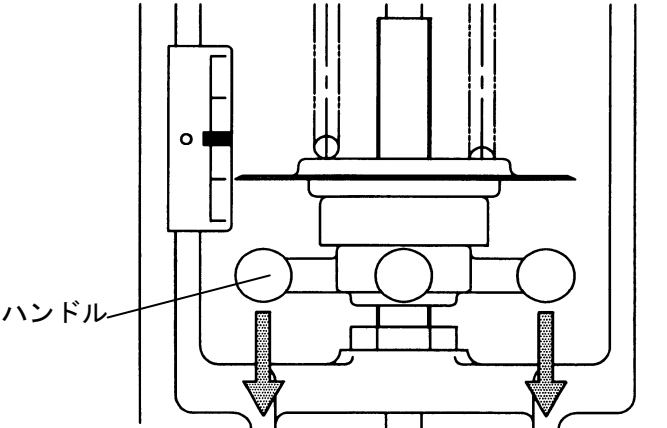
1. 感温部を分解する際は、被加熱流体の温度を設定温度範囲下限値より下げてください。

※ベローズが破損する恐れがあります。

2. TD-4L型の感温部を分解する際、感温部と本体部を分離する時は、感熱部の温度上昇防止のため、次の冷却処置をしてください。氷を入れたバケツ2個に感熱筒、ベローズケース部分、それぞれを入れて冷却してください。

※室温を感温し、ベローズが破損する恐れがあります。

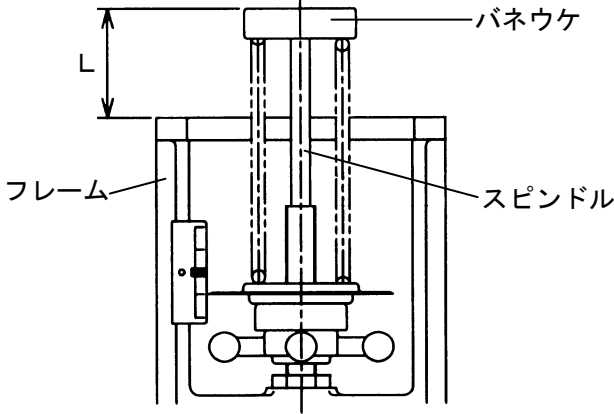
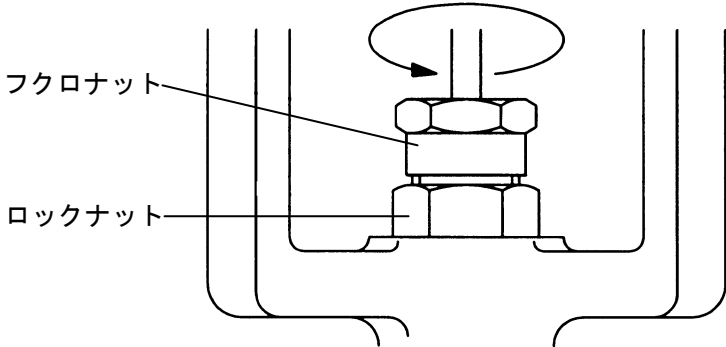
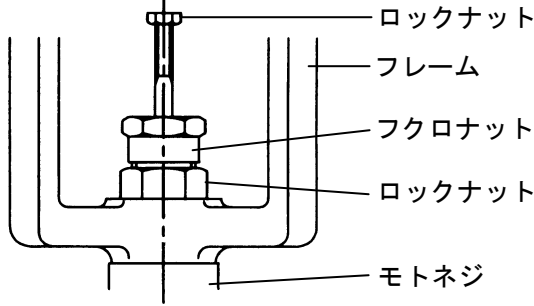
(16頁 分解図1 参照)

手順	分解要領
1	ナット ⑳ を緩めて取外し、フランジ ㉑ およびカンネットウ ㉒ をトリツケフランジ ㉓ より引抜きます。
2	<p>組立後の温度調整を容易にする為、ジクウケカバー ㉔ の位置を記録しておきます。</p> 
3	<p>ハンドル ㉕ を左回転し、バネ荷重が零になるまで下げます。</p> 
4	<p>ボルト ㉖ を緩めて取外し、ベローズケース ㉗ を取外します。 注記：ベローズケース ㉗ よりベローズ ㉘、ベローズザガネ ㉙ は取外せません。</p>

感温部の分解点検および交換の場合はここまでの手順となります。

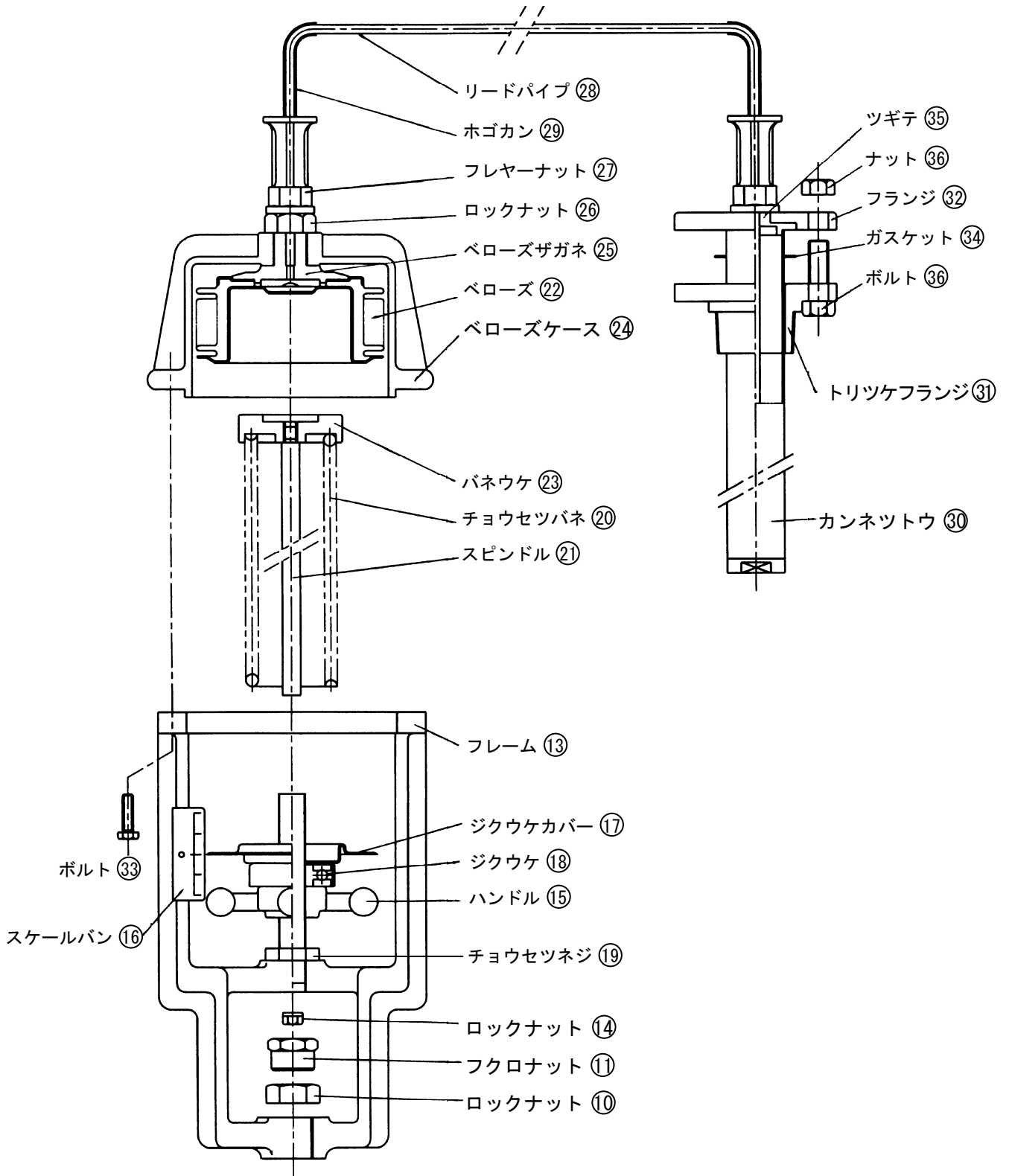
### 3) フレーム部の分解

(16頁 分解図1 参照)

手順	分解要領
1	<p>組立時にスピンドル ② を元の位置に合わせる為にフレーム ⑬ の端面とバネウケ ⑳ 上面との高さLを測定し、記録しておきます。</p> 
2	<p>バネウケ ⑳ を手で押さえながらロックナット ⑭ を緩めます。その後、バネウケ ⑳ を左回転させ、スピンドル ② とバネウケ ⑳ を一体で取外します。</p>
3	<p>チョウセツバネ ㉑、ジクウケカバー ㉒ を取外します。 注記：ハンドル ⑮、ジクウケ ⑱ は、通常取外す必要はありません。</p>
4	<p>フクロナット ⑪、およびロックナット ⑩ を緩めます（左回転）。</p> 
5	<p>フレーム ⑬ を上に持ち上げ、ロックナット ⑭ を取外します。フクロナット ⑪、ロックナット ⑩ をモトネジ ⑦ より取外し、フレーム ⑬ を取外します。</p> 

# 分解図 1

感温部、フレーム部



※注) 部品名・部品番号は、納入品図面と異なる場合があります。部品交換等の手配の際には、部品名・部品番号は、納入品図面をもとに指示してください。

#### 4) 本体部の分解

※呼び径15～25Aの場合

(18頁 分解図2 参照)

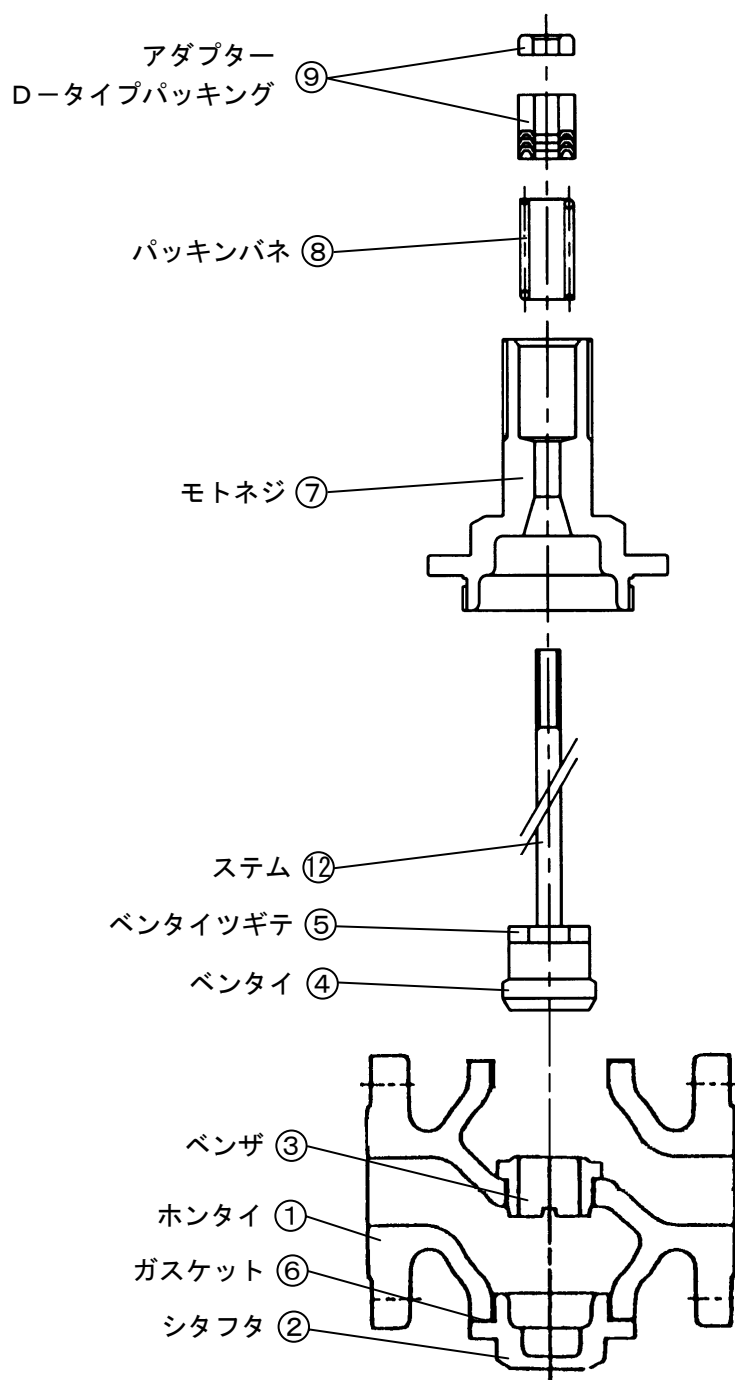
手順	分解要領
1	ステム⑫を上下に動かしスムーズに動くか確認します。動きが悪い場合は必ず処置が必要です。「19頁：(2) 3) 手順3, 4」参照。 ベントイ④とベンザ③の当り面保護のためフクロナット⑪をモトネジ⑦へ再組立し、指で固く感じるまでねじ込みます。その後、ステム⑫を引上げながら、モトネジ⑦の六角部をスパナなどで緩めて、ステム⑫、ベントイ④、モトネジ⑦、ガスケット⑥を取外します。
2	フクロナット⑪を緩めて取外し、ステム⑫を下方に引抜き取外しますが、この際、ステム⑫の先端でD-タイプパッキング⑨を痛めないよう、まっすぐ引抜きます。
3	シタフタ②を緩めて取外し、シタフタ②、ガスケット⑥を取外します。

注記：ベンザ③は取外せません。

注記：※呼び径32～40Aは、シタフタおよびモトネジ部分の本体への取付けが、ボルト（スタッド）・ナットの接続となります。

## 分解図 2

本体部 (TD-4型, 4L型 15~25A)



※注) 部品名・部品番号は、納入品図面と異なる場合があります。部品交換等の手配の際には、部品名・部品番号は、納入品図面をもとに指示してください。

## (2) 各部品の清掃および処置方法

### 1) 前準備

清掃前に必要な用具をあらかじめ用意します。

用具	ウエス（柔らかい布など）
	研磨布紙（＃150～500程度）
	ラッピング剤（カーボランダム＃500程度、仕上げ用＃1000程度）

### 2) 感温部の清掃および処置方法

手順	要 領
1	各部品をウエスで清掃します。
2	ガスケット ⑭ は新品と交換します。
	<p>[感温部故障の確認方法]</p> <p>感熱筒を設定温度に近いお湯と冷水に交互に浸し、ベローズ ⑳ が動くことを確認します。動かない場合は感温部の故障ですので、新品と交換してください。（内部薬液の外部漏れが考えられます。）</p> <p>注記：カンネットウ ㉑ を長い時間お湯に浸すとベローズ ⑳ が伸びきってしまいますので、ベローズ ⑳ が動いたらすぐに冷水に浸してください。</p>

### 3) 本体部の清掃および処置方法

手順	要 領
1	各部品をウエスで清掃します。
2	ガスケット ⑥ は新品と交換します。
3	ステム ⑫ の動きが悪い場合は、ステム ⑫ の摺動面を＃150～500程度の研磨布紙で軽く動くようになるまで研磨します。
4	<p>ベントイ ④、ベンザ ③ の当り面（流体をシールする接触部分）に傷がついている場合は、ラッピング剤（カーボランダム）で摺合せを行います。</p> <p>ベントイ ④ の当り面をウエスで拭いてからラッピング剤（カーボランダム＃500程度）を当り面3～4箇所につけ、ベンザ ③ に上側から挿入します。摺合せはベントイ ④ をベンザ ③ に押付けるようにして5～6回反復回転させ、ベントイ ④ の位置を1/5回転づつずらして持ち直し、1回りした状態で1回の動作を終了します。</p> <p>摺合せを行ったら、ウエスで当り面を拭き、状態を確認し傷が消えるまで行います。傷が消えたら、仕上げとしてラッピング剤（カーボランダム＃1000程度）で摺合せを行います。</p> <p>摺合せ終了後、当り面はウエスで良く拭き取ります。</p> <p>ベンザ ③ の当り面の傷が消えない場合は、本体を新品と交換します。</p>
5	Dタイプパッキング ⑨ に目視で確認できる傷があれば交換します。

注記：損傷部品の要否が判断できない場合は、㈱ペンに相談してください。

### (3) 組立



#### 注意

組立にあたっては、部品などは確実に組付け、ナットやボルトは片締めとならないように対角上に均一に締付けてください。

#### 1) 本体部の組立

※呼び径15～25Aの場合

(18頁 分解図2 参照)

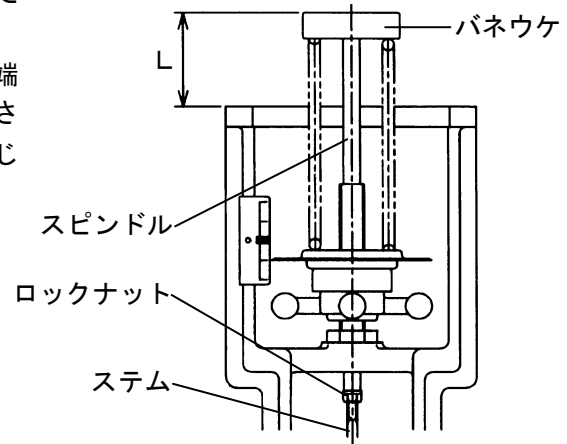
手順	要領	注記
1	損傷が激しい部品は新品と交換します。	(株)ベンに相談する。
2	ガスケット⑥は新品と交換します。	
3	シタフタ②にガスケット⑥を乗せ、ホンタイ①にねじ込み締付けます。	ガスケット⑥には焼付防止剤「ネバーシーズ」または相当品を塗布します。
4	モトネジ⑦にパッキンパネ⑧、D-タイプパッキング⑨、アダプター⑨の順に挿入します。	D-タイプパッキング⑨、アダプター⑨の摺動面にはシリコングリースを塗布します。
5	ホンタイ①にガスケット⑥を乗せベンタイ④を組込みます。	ガスケット⑥には焼付防止剤「ネバーシーズ」または相当品を塗布します。
6	D-タイプパッキング⑨、アダプター⑨を傷付けないようモトネジ⑦をステム⑫、ホンタイ①に組込み、当り面保護のためステム⑫を引上げながら、モトネジ⑦の六角部をスパナなどで締付けます。	

注記：呼び径32～40Aは、シタフタおよびモトネジ部分の本体への取付けが、ボルト（スタッド）・ナットの接続となります。

### 3) フレーム部の組立

(16頁 分解図1 参照)

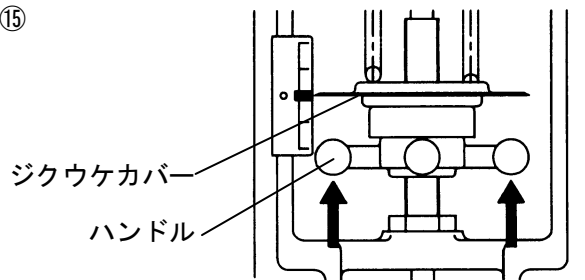
手順	要 領
1	ステム ⑫ の上からフレーム ⑬ を組込み、ロックナット ⑩ 、フクロナット ⑪ をモトネジ ⑦ にねじ込み、ロックナット ⑭ をステム ⑫ にねじ込みます。
2	フレーム ⑬ をモトネジ ⑦ に組込み、ロックナット ⑩ で締付けます。
3	フクロナット ⑪ を軽く増締めします。 注記：流体を流した時点で漏れない程度の締付け加減が必要です。
4	ジクウケカバー ⑰ 、チョウセツバネ ⑳ を組込みスピンドル ㉑ をチョウセツネジ ⑲ に挿入します。
5	バネウケ ㉓ を右回転させ、ステム ⑫ にスピンドル ㉑ をねじ込みます。 注記：分解時に測定したフレーム ⑬ の端面からバネウケ ㉓ 上面までの高さ L になるまでスピンドル ㉑ をねじ込みます。
6	バネウケ ㉓ を手で押さえながらロックナット ⑭ を締付けます。



### 4) 感温部の組立

(16頁 分解図1 参照)

手順	要 領
1	ガスケット ㉔ を新品と交換します。
2	ハンドル ⑮ が回らなくなるまで下がっているか確認します。
3	ベローズケース ㉕ をフレーム ⑬ に組込み、ボルト ㉖ にて締付けます。
4	ジクウケカバー ⑰ の位置を分解時に記録しておいた位置にハンドル ⑮ を右回転して合わせます。
5	カンネットウ ㉗ をトリツケフランジ ㉘ に挿入し、フランジ ㉙ の「TOP」位置が上になるようナット ㉚ にて締付けます。



以上で組立は終了です。組立後は「8頁：(1) 試運転 (温度調整)」を参照し、温度調整を実施してください。

製品及び本取扱説明書に関するお問合せは下記へお願いします。

○サービスネットワーク

サービスネットワークについては、弊社ホームページ（二次元コード読込またはURL入力  
（<https://www.venn.co.jp/>）の拠点情報より最寄りの営業所までお問合せ願います。

拠点情報 二次元コード

