

FD-11N, 12型 定流量弁  
水道法性能基準適合品  
(耐圧性能・浸出性能)

製品記号

FD11N-J□□

FD12-D□□

※□には設定流量記号が入ります。

# 取扱説明書



FD-11N 型



FD-12 型



流れ・ビューティフル

株式  
会社



## はじめに

この取扱説明書は、FD-11N、12型定流量弁の取扱方法について記述しています。本製品をご使用前に熟読の上、正しくお使いください。

この取扱説明書は本製品を設置、および使用される方々のお手元に確実に届くようお取りはからい願います。

## 製品の危険性についての本文中の用語



**警告** : 取扱を誤った場合、使用者が死亡または重傷を負う可能性が想定される場合。



**注意** : 取扱を誤った場合、使用者が軽い、若しくは中程度の傷害を負う危険が想定される場合、または物的損害・損壊の発生が想定される場合。

## ご使用にあたっての警告・注意事項

本製品のご使用にあたり、人身の安全および製品を正しく使用するために必ずお守りください。



### 警告

● 製品の使用条件が製品仕様を外れた過酷な条件下での使用の場合、製品の取付状態が不備な場合、また弊社以外で製品の改造などを行った場合などでは、製品の損傷・破損や流体の外部への流出（吹き出し）などに伴う事故を引き起こす恐れがあります。

※このような事故の場合、弊社としては責任を負いかねます。あらかじめご了承ください。

● 製品にはむやみに触れないようにしてください。

※高温流体の場合、やけどの恐れがあります。

● 製品の分解にあたっては、流体の供給弁を止め、配管内の流体を排出し、圧力が零になっていることを確認すると共に、高温流体の場合は、本体を素手でさわられるまで冷してから行ってください。

※流体の吹き出しにより、周囲を汚したり、怪我や高温流体の場合はやけどをする恐れがあります。



### 注意

● 本製品の分解にあたっては、熟練した専門の方（設備・工事業者の方など）が実施してください。一般のご使用者は分解しないでください。

● 本製品を使用する前に、製品についている銘板の表示、および1頁の仕様を確認してください。使用条件が仕様を満足することを確認の上、製品をご使用ください。

● 本製品の機能・性能の確認のため、日常点検、定期点検を実施してください。

目次	頁
1. 製品用途、仕様、構造、作動 .....	1
(1) 用途 .....	1
(2) 仕様 .....	1
(3) 構造 .....	2
(4) 作動 .....	2
2. 設置要領 .....	3
(1) 配管例略図 .....	3
(2) 要領 .....	3
3. 運転要領 .....	4
(1) 試運転 .....	4
(2) 運転 .....	4
(3) 運転停止 .....	4
4. 保守要領 .....	5
(1) 日常点検 .....	5
(2) 定期点検 .....	5
(3) 故障の原因と処置 .....	5
○用語の説明 .....	6
○サービスネットワーク	

目次	頁
1. 製品用途、仕様、構造、作動 .....	1
(1) 用途 .....	1
(2) 仕様 .....	1
(3) 構造 .....	2
(4) 作動 .....	2
2. 設置要領 .....	3
(1) 配管例略図 .....	3
(2) 要領 .....	3
3. 運転要領 .....	4
(1) 試運転 .....	4
(2) 運転 .....	4
(3) 運転停止 .....	4
4. 保守要領 .....	5
(1) 日常点検 .....	5
(2) 定期点検 .....	5
(3) 故障の原因と処置 .....	5
○用語の説明 .....	6
○分解・組立要領 .....	7
(1) 分解 .....	7
1) 分解工具および消耗部品 .....	7
2) 分解 .....	7
《分解図》 .....	8
(2) 各部品の清掃および処置方法 .....	9
1) 前準備 .....	9
2) 各部品の清掃および処置方法 .....	9
(3) 組立 .....	9
 ○サービスネットワーク	

# 1. 製品用途、仕様、構造、作動

## (1)

FD-11N、12型定流量弁は、ホテル、オフィスビル等の中央式給湯設備の他、給水設備にも使用される定流量弁で、一次側圧力に変動があっても常に一定流量を供給する弁です。

## (2) 仕様 (水道法性能基準適合品)

★ 型 式	FD-11N型		FD-12型
★ 製 品 記 号	FD11N-J□ <sup>注1</sup>		FD12-D□ <sup>注1</sup>
★ 呼 び 径	15・20・25		
☆ 適 用 流 体	温水、水道水		
☆ 流 体 温 度	5~90℃		
☆ 一 次 側 適 用 圧 力	1.0MPa 以下		
★ 設定流量記号：設定流量	15A	01:1L/min 02:2L/min 03:3L/min	
	20A	04:4L/min 05:5L/min 06:6L/min	
	25A	03:3L/min 04:4L/min 05:5L/min 06:6L/min	
☆ 作 動 差 圧 範 囲	0.05~0.3 MPa		
☆ 設定流量の許容差	1~2 L/min : 設定流量±20%以内 3~6 L/min : 設定流量±10%以内		
端 接 続	入口・出口 : JIS Rcねじ		
材 質	本体 : CAC406C 要部 : SUS304	本体 : SUS304 要部 : SUS304	
本 体 耐 圧 試 験	水圧にて1.75MPa		
取 付 姿 勢	水平・垂直自由		

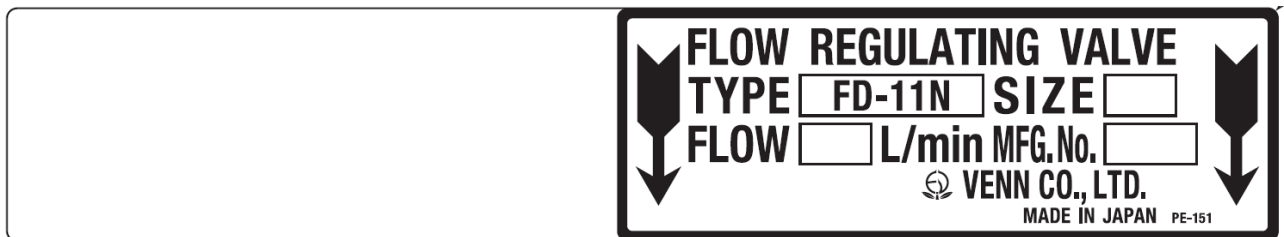
注1. □には設定流量記号が入ります。



### 注意

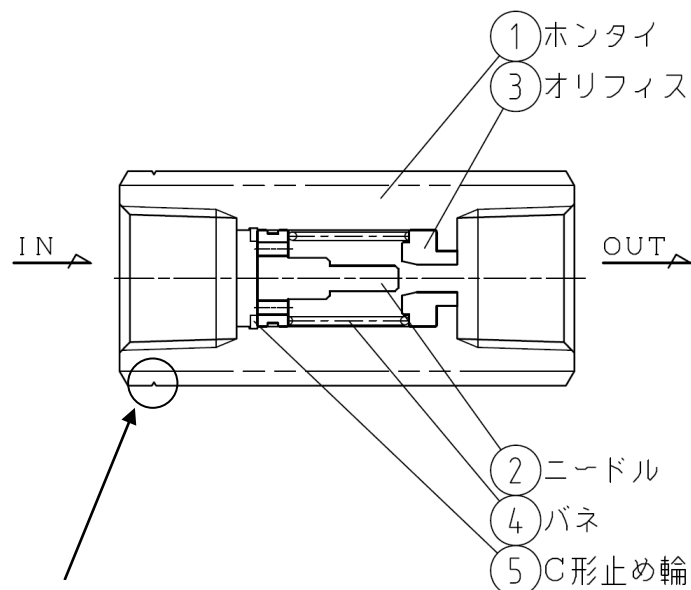
- 本製品の表示内容と注文された型式の上記仕様 ★ 部分を確認してください。
- 上記の仕様の ☆ 部分が使用条件を満足することを確認してください。
- 上記の仕様を超えての使用はできません。

### 銘 板



※FD-11N型定流量弁用のネームステッカーになります。

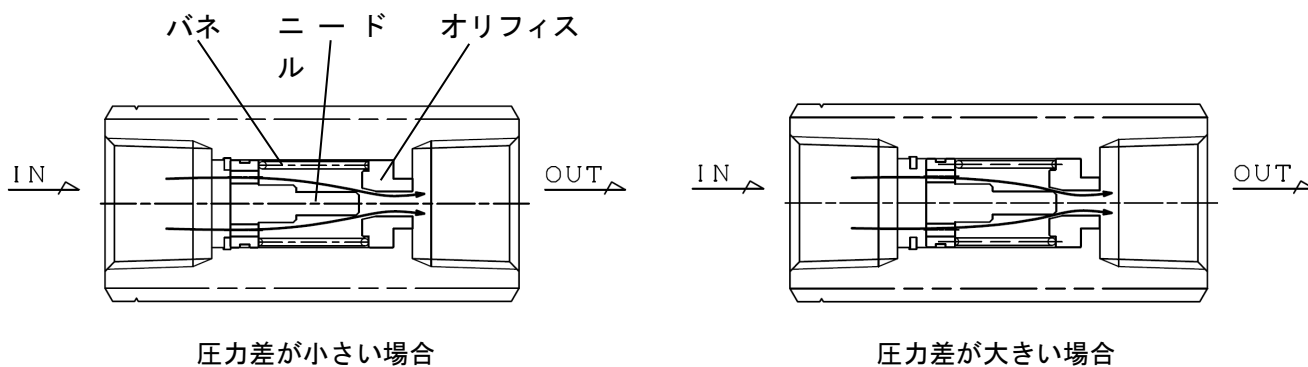
### ( 3 ) 構造



※ ホンタイの一次側には、流れ方向  
識別用として、溝加工をしています。

※注) 部品名・部品番号は、納入品図面と異なる場合があります。部品交換等の手配の際には、  
部品名・部品番号は、納入品図面をもとに指示してください。

### ( 4 ) 作動



定流量弁前後の圧力差の変化により、ニードルは二次側へ移動し、流体の通過面積を変化させながらオリフィス部の通過流量をコントロールして流量を維持します。

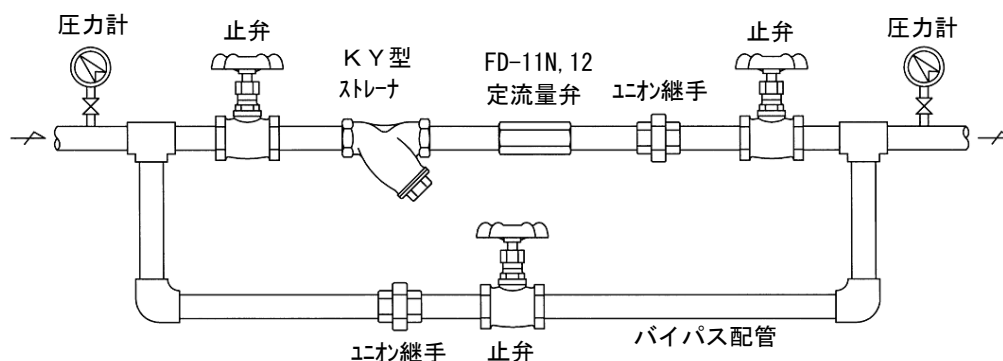
## 2. 設置要領



### 注意

- 配管接続に使用するシールテープ・液状シール剤など、配管内に異物が入らないよう注意してください。
- 製品を取付ける前に、配管の洗浄を十分に行ってください。  
※配管の洗浄が不十分な場合、ストレーナの目詰まりなどによる水量不足の原因となります。
- 製品を配管に接続する際は、製品に表示されている矢印と流体の流れ方向を合わせて取付けてください。ホントイ一次側にも流れ方向識別用の溝加工を行っております。

### (1) 配管例略図



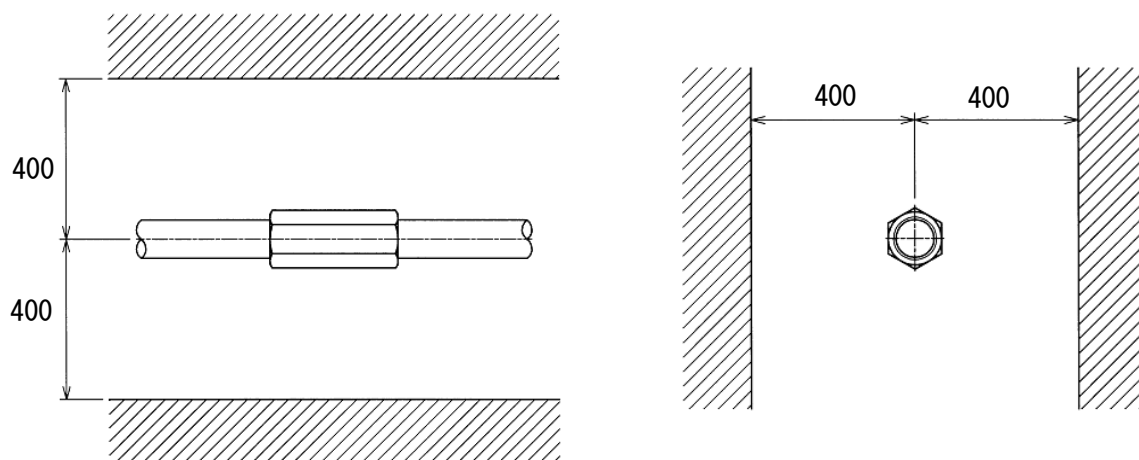
### (2) 要領



### 注意

- 製品の一次側には、40メッシュ以上のストレーナを取付けてください。  
※異物の混入により、作動不良などの原因になります。

- 1). 定流量弁前後の配管には、配管例略図のように止弁、ストレーナ、圧力計、バイパス配管を設けてください。
- 2). 取付け、分解点検のため、定流量弁の周囲の空間は下図の寸法以上確保してください。



### 3. 運転要領



#### 警告

- 本製品を配管取付け後、流体を流す前に、配管末端まで流体が流れても危険のないことを確認してください。  
※流体が吹出した場合、周囲を汚したり、怪我や温水によりやけどをする恐れがあります。
- 製品にはむやみに触れないようにしてください。  
※温水の場合、やけどをする恐れがあります。

#### ( 1 ) 試運転

次のような場合は下表の手順で試運転を実施してください。

- 1) 新設配管や交換など新たに定流量弁を取付けた時。
- 2) 定流量弁を長期間運転停止した後の再運転時。
- 3) 定流量弁に異常がないか点検する時。
- 4) 保守のため分解し、組立てた後。

	手順	要領	注記
配管清掃	1	一次側、二次側、バイパス管の止弁を閉止します。	新設時、および長期間運転停止後の再運転時に行う管内清掃。
	2	流体の供給弁を開き、次にバイパス管の止弁を開いて流体を流し、管内の異物を完全に除去します。	
	3	バイパス管の止弁を完全に閉止します。	
試運転	1	一次側、二次側の止弁を閉止します。	
	2	流体の供給弁を開き、一次側の止弁を徐々に半開状態まで開けます。	
	3	流体が定流量弁や配管接合部より漏れないことを確認します。	
	4	一次側止弁を全開状態とし、二次側止弁を徐々に全開まで開けます。	配管末端より流体が流れだすことを確認します。

以上で試運転は終了です。試運転で異常がある場合は「5頁：(3)故障の原因と処置」を参照し、処置してください。

#### ( 2 ) 運転

試運転終了後、使用（通常運転）できます。運転で異常がある場合は、「5頁：(3)故障の原因と処置」を参照し、処置してください。

#### ( 3 ) 運転停止

保守点検時の分解や清掃時には、一次側供給弁を閉止します。



## 4. 保守要領



### 警告

本製品の分解や配管からの取外しにあたっては、一次側の供給弁を止め、製品・配管内の流体を徐々に排出して、圧力が零になっていることを確認すると共に、温水の場合は製品を素手でさわられるまで冷やしてから行ってください。

※流体の吹出しにより、周囲を汚したり、怪我や温水によりやけどをする恐れがあります



### 注意

●本製品の機能・性能の確認のため、日常点検、定期点検を実施してください。

●本製品の分解にあたっては、熟練した専門の方（設備・工事業者の方など）が実施してください。

一般のご使用者は、分解しないでください。異常がある場合は、設備、工事業者または当社に処置を依頼してください。

### （１） 日常点検

点検項目	処置
流体の出具合	「（３）故障の原因と処置」参照

### （２） 定期点検

本製品の機能、性能を維持するため、定期的に点検を実施してください。

点検項目	点検周期
流量の確認	1回／年

### （３） 故障の原因と処置

故障の状態、原因を確認し、処置を行います。

故障の状態	原因	処置
1. 流量が少ない。 (通水できない)	異物による詰まり。	分解・清掃を行う。
	ストレーナの目詰まり。	ストレーナを清掃する。
	ニードルが固着している、または動きが悪い。	分解・清掃を行う。
	設定流量の間違い。	ネームステッカーの設定流量を確認する。
	作動差圧範囲外である。	仕様をチェックし、型式を変更する。
	一次側の止弁が全開していない。	止弁を全開にする。
	凍結している。	配管系をチェックする。
2. 流量が多い。	ニードルが固着している、または動きが悪い。	分解・清掃を行う。
	設定流量の間違い。	ネームステッカーの設定流量を確認する。
	作動差圧範囲外である。	仕様をチェックし、型式を変更する。

## 用語の説明

用語	定義
一次側圧力	本体内の入口側圧力、または本体に近い入口側配管内の圧力。
二次側圧力	本体内の出口側圧力、または本体に近い出口側配管内の圧力。
耐圧試験	本体に水圧を加え、破壊、き裂、にじみなどの欠陥が生じない圧力の最大値。

## 分解・組立要領

### (1) 分解



#### 警告

本製品の分解や配管からの取外しにあたっては、一次側の供給弁を止め、製品・配管内の流体を徐々に排出して、圧力が零になっていることを確認すると共に、温水の場合は製品を素手でさわれるまで冷やしてから行ってください。

※流体の吹出しにより、周囲を汚したり、怪我や温水によりやけどをする恐れがあります



#### 注意

本製品の分解にあたっては、熟練した専門の方（設備・工事業者の方など）が実施してください。一般のご使用者は、分解しないでください。異常がある場合は、設備、工事業者または当社に処置を依頼してください。

### 1) 分解工具

分解に必要な工具をあらかじめ用意します。

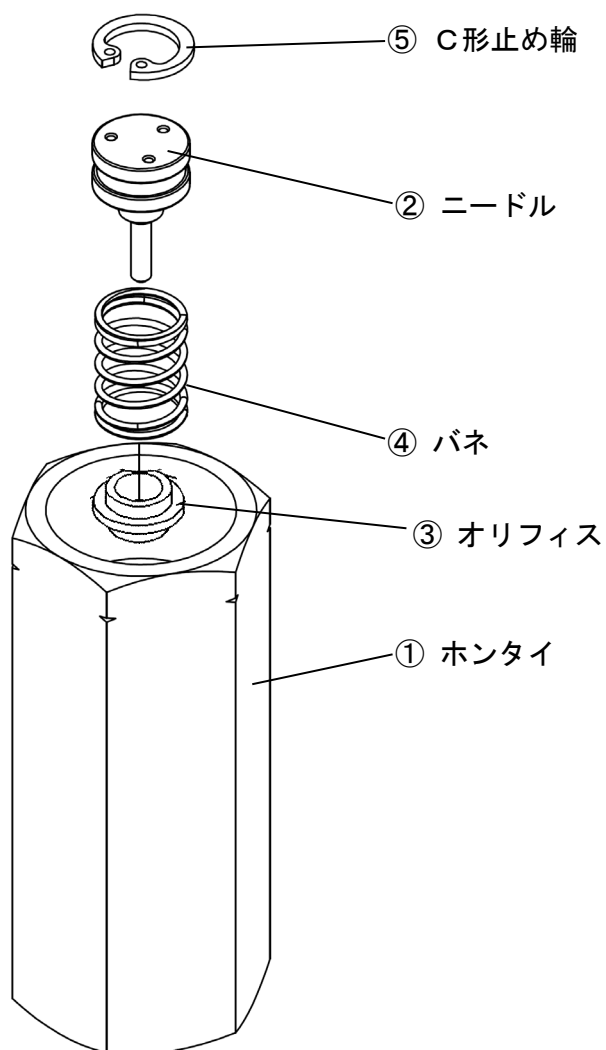
工具名称	工具使用箇所	部品番号
スナッピングプライヤー (穴用)	C形止め輪	⑤

### 2) 分解

(8頁 分解図 参照)

手順	分解要領
1	一次側の止弁を止め、製品・配管内の圧力を逃がします。温水に使用している場合は製品を素手で触れるまで冷やします。
2	製品を配管から取り外します。
3	工具を使用してC形止め輪⑤を取外すと、ホントイ①内部から、ニードル②、バネ④、オリフィス③が取出せます。

## 分解図



※注) 部品名・部品番号は、納入品図面と異なる場合があります。部品交換等の手配の際には、部品名・部品番号は、納入品図面をもとに指示してください。

## (2) 各部品の清掃および処置方法

### 1) 前準備

清掃前に必要な用具をあらかじめ用意します。

用	ウエス (柔らかい布)
具	先のとがった工具 (千枚通しなど)

### 2) 各部品の清掃および処置方法

手順	要 領
1	各部品をウエスで清掃します。
2	ニードル②、オリフィス③に異物の詰まり等がある場合は、先のとがった工具 (千枚通しなど) で異物を取り除いてください。

注記：損傷部品の交換の要否が判断できない場合は、(株)ペンに相談ください。

### (3) 組立



#### 注意

組立にあたっては、部品などは確実に組付けてください。

手順	要 領	注 記
1	損傷が激しい部品は新品と交換します。	(株)ペンに相談する。
2	ホンタイ①にオリフィス③、バネ④、ニードル②の順で組込み、C形止め輪⑤をホンタイ①の溝部に装着します。	C形止め輪⑤はホンタイ①の溝部に確実に装着してください。

以上で組立ては終了です。組立後は「4頁：(1) 試運転」を参照し、試運転を実施してください

製品及び本取扱説明書に関するお問合せは下記へお願いします。

○サービスネットワーク

サービスネットワークについては、弊社ホームページ（二次元コード読込またはURL入力  
（<https://www.venn.co.jp/>）の拠点情報より最寄りの営業所までお問合せ願います。

拠点情報 二次元コード

