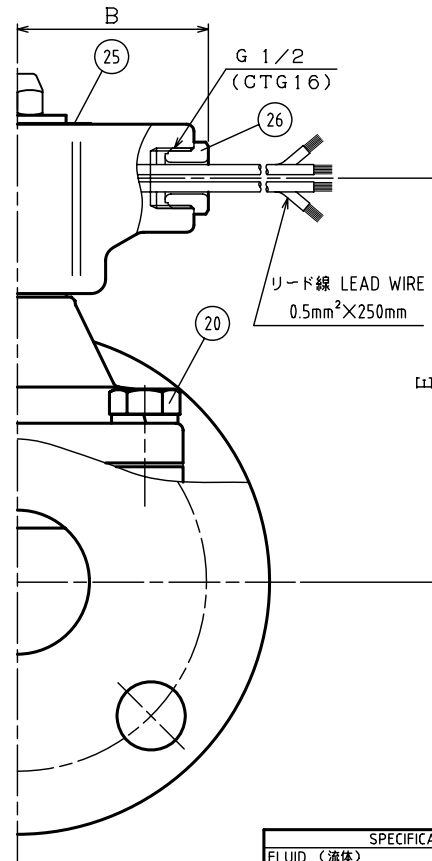
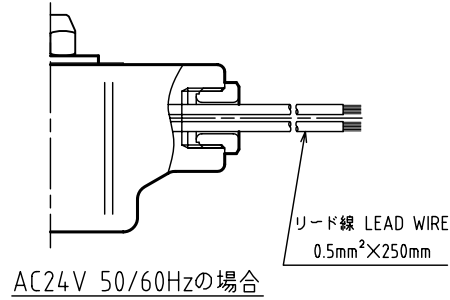
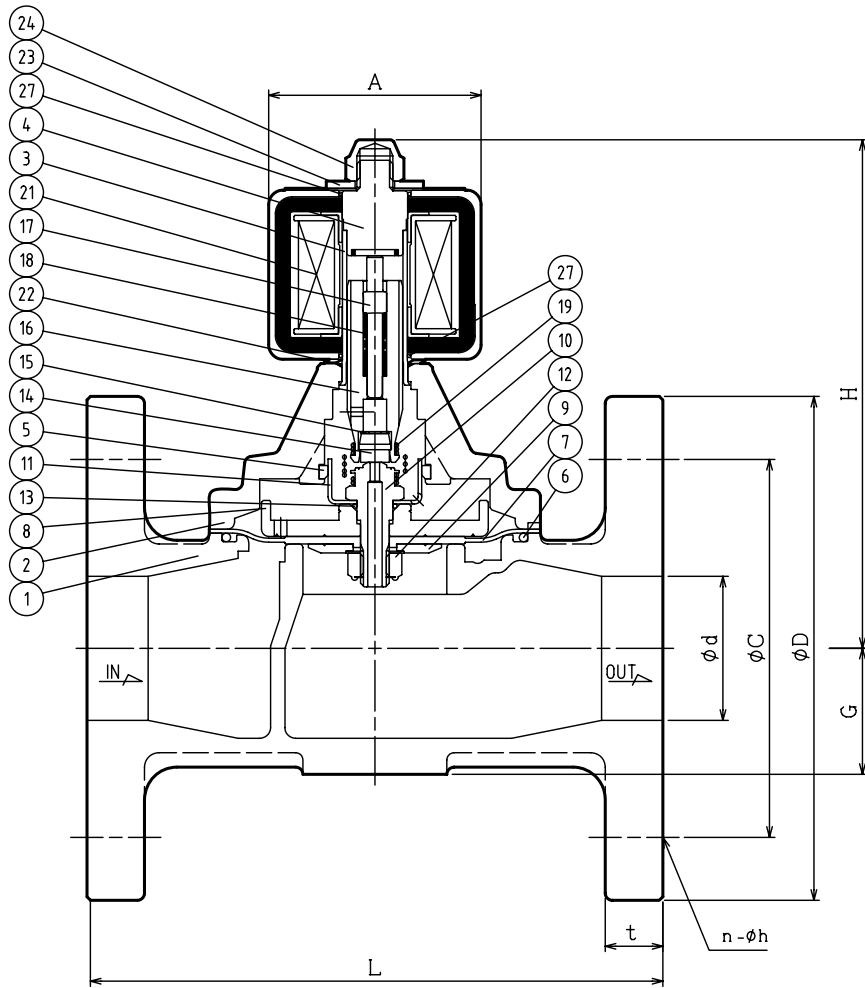


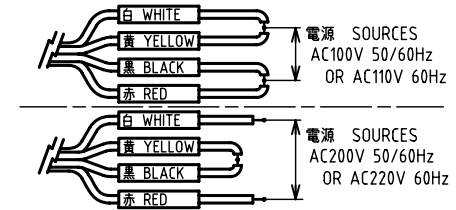
DIMENSIONS (mm) FLANGE CODE : JIS 10K FF

SIZE	d	L	D	C	t	n	h	H	G	A	B	E
32	32	150	135	100	16	4	19	138	32	59	54	110
40	40	160	140	105	16	4	19	141	35	59	54	113
50	50	190	155	120	16	4	19	153	41	59	54	125



NO.	NAME OF PARTS	MATERIAL	QTY	REMARKS
1	BODY	ホントイ	CAC408	1
2	COVER	ウエフタ	C3771B	1
3	GUIDE PIPE	アンナイカン	SUS304TP	1
4	FIXED CORE	コテイコア	SUS & Cu	1
5	GUIDE RING	ガイドリング	PTFE	1
6	O RING	Oリング	NBR	1
7	DIAPHRAGM	ダイヤフラム	NBR	1
8	DIAPHRAGM SEAT	ダイヤフラムウケ	CAC902C	1
9	DIAPHRAGM WASHER	ダイヤフラムオサエ	C3604B	1
10	PILOT SEAT	Pベンザ	SUS304	1
11	PISTON GUIDE	ピストンガイド	SUS304	1
12	U NUT & WASHER	Uナット & サラバネ	SUS304	1
13	O RING	Oリング	NBR	1
14	PILOT DISC	Pディスク	NBR	1
15	WASHER	ヒラザガネ	SUS304	1
16	PLUNGER	プランジャ	SUS	1
17	PUSH ROD	オシボウ	SUS304	1
18	PLUNGER SPRING	プランジャバネ	SUS	1
19	JOINT SPRING	ジョイントバネ	SUS	1
20	BOLT & WASHER	ボルト & ワッシャ	SUS304	4~6
21	MAGNET COIL	デンジコイル		1
22	WAVE WASHER	ウェーブワッシャ	SUS304	1
23	WASHER	ヒラザガネ	SUS304	1
24	CAP NUT	キャップナット	C3604B	1
25	NAME PLATE	ネームプレート	A5N01P	1
26	GRAND NUT	グラウンドナット	PLASTIC	1
27	O RING	Oリング	NBR	2

結線方法 WIRING METHOD
(AC100V or AC200Vの場合)



水道法性能基準適合品
[鉛除去表面処理]

作動
OPERATION
通電開
ENERGIZED OPEN

CODE
製品記号
WF22N-F

SPECIFICATIONS (仕様)	
FLUID (流体)	
APPLICABLE PRESS. (適用圧力)	MPa
APPLICABLE TEMP. (流体温度)	℃
RATED VOLTAGE (定格電圧)	V / Hz

WF-22N TYPE SOLENOID VALVE	DRAWING 製図	K. Hamada
	CHECK 検図	H. Kobayashi
WF-22N型 電磁弁	DATE 付日	2024-09-01
	NOTE	AC用 32/50A
APPROVED DWG No. 出図番号		
DWG No.		
WF22N-02D-P		