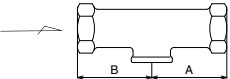
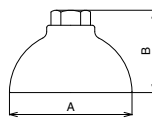
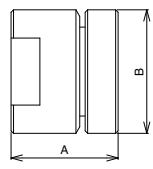


7 製品記号	QH1-F	QH1-D	QH2-F	QH2-D	QH3-D
	標準品	標準品	標準品	標準品	標準品
サイレンサ	0.7MPa CAC製 蒸気	SCS製	0.7MPa CAC製 蒸気	SCS製	0.7MPa SUS製 蒸気
					
	型式：QH-1型		型式：QH-2型		型式：QH-3型

POINT	F形		S形		低騒音形	
標準仕様	形式	F形		S形		レンコン形
	適用流体	蒸気				
	適用圧力	0.7MPa以下				
	発音限界温度	66℃		95℃		95℃
	端接続材	JIS Rcねじ				
	材質	CAC	SCS	CAC	SCS	SUS

呼び径	本体 CAC		本体 SCS	本体 CAC		本体 SCS	本体 SUS	
	寸法A×B (mm)	梱包質量 (kg)		寸法A×B (mm)	梱包質量 (kg)		寸法A×B (mm)	梱包質量 (kg)
15	54×54	0.4	45,300	11,000	70×57	0.4	56,300	33,500
20	62×63	0.6	53,400	14,600	94×72	0.9	58,900	37,900
25	75×75	0.9	58,900	27,100	133×95	2.1	79,500	45,300
32	93×91	1.9	110,000	49,100	175×113	3.5	126,000	93,000
40	110×109	2.5	118,000	75,600	204×137	4.8	132,000	114,000
50	140×130	4.2	143,000	105,000	229×156	8	165,000	163,000
65	155×154	11.5	215,000	208,000	260×180	12	258,000	
80	180×170	14.5	237,000	209,000	280×200	15	325,000	

記事	注1. 梱包質量はCAC製のもので。SCS製はお問い合わせください。				
					

注2. 蒸気を止めた時の水の逆流防止のため、一次側にVD-1H型真空調整弁の取付けをおすすめします。(101頁をご参照ください。)

7  
サイレンサ  
蒸気