
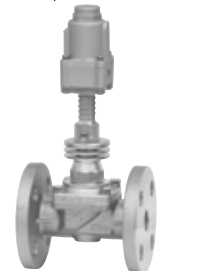


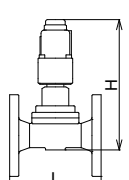
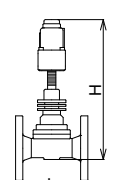
<div style="background-color: #008000; color: white; padding: 10px; text-align: center;"> 15 シリンダー弁 </div>	製品記号	COF1-W	CCF1-W	COF1-V	CCF1-V	COF1H-W	CCF1H-W	COF1H-V	CCF1H-V
	受注品	1.0MPa CAC製 呼び径80:FC製		SCS製		1.0MPa CAC製 呼び径80:FC製		SCS製	
									
		水 温水 空気 油				蒸気 温水 油			
		型式: COF-1型	型式: CCF-1型	型式: COF-1型	型式: CCF-1型	型式: COF-1H型	型式: CCF-1H型	型式: COF-1H型	型式: CCF-1H型

POINT 1.0MPa 小型 オンオフ制御用 フランジ形

標準仕様	形式	二方口							
	作動	加圧時弁開	加圧時弁閉	加圧時弁開	加圧時弁閉	加圧時弁開	加圧時弁閉	加圧時弁開	加圧時弁閉
	適用流体	水・温水・空気・油 (灯油、軽油、A重油程度) 注1.				蒸気・温水・油 注1.			
	流体温度	5~100℃				180℃以下 (温水の場合100℃以下)			
	適用圧力	0~1.0MPa							
	端接続	JIS 10K FFフランジ							
	操作流体	空気							
	操作空気圧力	0.3~0.7MPa							
	操作孔	JIS Rc $\frac{1}{4}$ ねじ							
	材質	本体	CAC (呼び径80:FC) 注1.		SCS 注1.		CAC (呼び径80:FC) 注1.		SCS 注1.
	要部	SUS							
	ディスク	PTFE				充填材入PTFE			

呼び径	本体CAC		本体SCS		本体CAC		本体SCS	
	本体価格	寸法L×H (mm) 梱包質量 (kg)	本体価格	寸法L×H (mm) 梱包質量 (kg)	本体価格	寸法L×H (mm) 梱包質量 (kg)	本体価格	寸法L×H (mm) 梱包質量 (kg)
15	111,000	112×192 5.5	207,000	112×190 5.5	122,000	112×263 5.5	235,000	112×261 5.5
20	114,000	118×200 6	222,000	118×198 6	124,000	118×271 6	240,000	118×269 6
25	117,000	140×210 8	249,000	140×208 8	128,000	140×282 8	272,000	140×280 8
32	181,000	150×222 9	312,000	150×222 9	224,000	150×293 9	337,000	150×293 9
40	196,000	160×228 10	372,000	160×228 10	230,000	160×299 10	398,000	160×299 10
50	225,000	190×249 11	433,000	190×249 11	239,000	190×321 11	460,000	190×320 11
65	278,000	212×288 18			294,000	212×359 18		
80	製品記号 COF1-S CCF1-S		製品記号 COF1H-S CCF1H-S		製品記号 COF1H-S CCF1H-S		製品記号 COF1H-S CCF1H-S	
	283,000	290×308 29.5			298,000	290×379 29.5		

注1. 燃料油、軽油用の場合はご使用先 (国土交通省、防衛省など) によっては、本体材質の指定がある場合がありますので、ご確認願います。
 注2. 寸法は加圧時弁開の場合です。

記事

水
 温水
 空気
 油
 蒸気
 シリンダー弁
 15