






14 製品記号  ボール式電動弁	BM12S-J 標準品 1.0MPa CAC製  型式: BM-12S型	BM16S-J 標準品 1.0MPa CAC製  型式: BM-16S型	BM13S-J 標準品 1.0MPa CAC製  型式: BM-13S型	BM14S-D 受注品 1.0MPa SCS製  呼び径15~25 呼び径32~50 型式: BM-14S型
	水 油 空気 気体 液体	水 油 空気 気体 液体	水 油 空気 気体 液体	水 油 空気 気体 液体

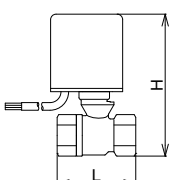
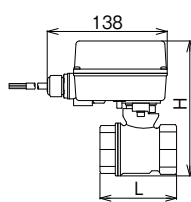
POINT **1.0MPa 小型ボール式電動弁**

標準仕様	形式	標準ネック	ロングネック	標準ネック
	作動	オンオフ		
	適用流体	水・油 注1.・空気・気体・液体		
	流体温度	-10~80℃ (凍結不可) ★ ¹ ★ ²		
	適用圧力	0~1.0MPa		
	適用周囲温度	-10~50℃		
	定格電圧	AC100/200V 50/60Hz AC110/220V 50/60Hz共用★ ³		
	保護構造	防雨形 (IP-53相当) 注2.		
	端接続	JIS Rcねじ		
	材質	本体 CAC 注1.	SUS	
弁開閉時間	呼び径10~25 : 4.6/3.8秒 (50/60Hz)、呼び径32~50 : 10/8.5秒 (50/60Hz)			
その他	手動機構、呼び径10~25 : 開閉信号接点付 (有電圧) ★ ⁴			

呼び径	標準ネック形		標準ネック形		ロングネック形		標準ネック形	
	寸法L×H (mm)	梱包質量 (kg)	寸法L×H (mm)	梱包質量 (kg)	寸法L×H (mm)	梱包質量 (kg)	寸法L×H (mm)	梱包質量 (kg)
10	54,000	62×123 1.3						
15	55,500	62×123 1.3			59,200	62×154 1.3	65,200	62×123 1.2
20	67,200	72×130 1.4			70,600	72×159 1.4	77,000	72×130 1.3
25	70,500	81×138 1.6			75,200	81×168 1.6	81,800	81×138 1.5
32			101,000	90×159 3			別途お見積り致します。	90×157 2.5
40			124,000	101×168 3.4				100×166 2.8
50			138,000	127×180 4.4				125×178 3.5

★³ 他の特殊電圧はお問い合わせください。
 ● 水道法性能基準適合品のBM-12SN (呼び径15~25), 16SN, 13SN, 14SN型も製作しています。
 ● スペースヒータ付も製作しています。(駆動部の結露などによる発錆予防) なお、呼び径25以下は丸形から角形のモータへ変更となります。
 ★⁴ 開閉信号接点付 (BM-16S、BM-14S型: 呼び径32~50) はお問い合わせください。
 ● リレー内蔵型も製作しています。

注1. 燃料油、軽油用の場合はご使用先 (国土交通省、防衛省など) によっては、本体材質の指定がある場合がありますので、ご確認願います。
 注2. 屋外設置の場合、縦配管取付及び直射日光を避けてください。

記事	★ ¹ 流体温度0~95℃ (水道法性能基準適合品) のエコキュート用給湯停止弁BM-16SHN型も製作しています。(99頁参照) 	★ ² 流体温度0~95℃ (水道法性能基準適合品) のエコキュート用給湯停止弁BM-13SHN型も製作しています。(99頁参照) 
----	---	--