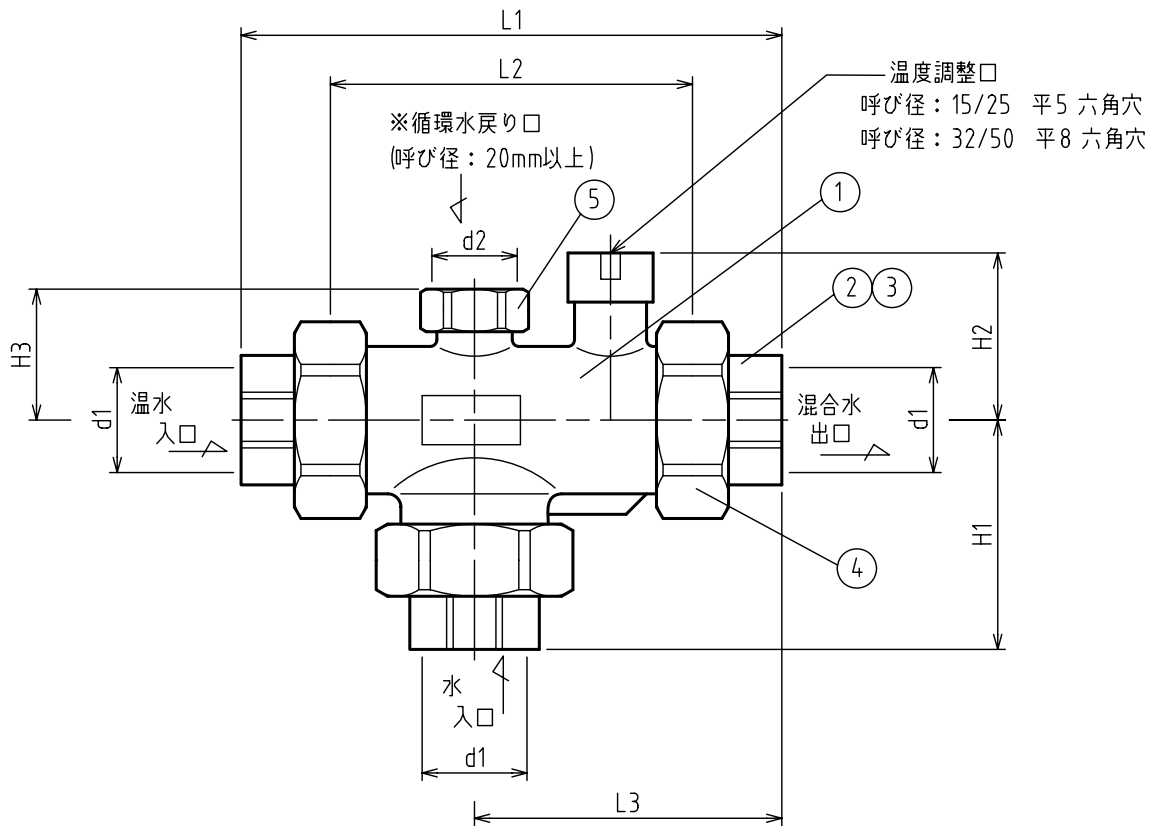


| NO. | NAME OF PARTS | | MATERIAL | QTY | REMARKS |
|-----|---------------|----------|--------------|-----|-----------|
| 1 | MIXING VALVE | ミキシングバルブ | 青銅 | 1 | |
| 2 | UNION PIPE | ユニオンパイプ | 青銅 | 3 | |
| 3 | GASKET | ガスケット | NON ASBESTOS | 3 | |
| 4 | UNION NUT | ユニオンナット | 青銅 | 3 | |
| 5 | CAP | キャップ | 黄銅 | 1 | 呼び径20/50A |



※給湯側（混合水側）の管内温度が低下する場合や凍結の恐れがある場合には
複管式（循環方式）をご検討ください。
(呼び径15には循環水戻り口がありません。)


DIMENSIONS (mm)

| SIZE | d1 | d2 | H1 | H2 | H3 | L1 | L2 | L3 | wt (Kg) |
|------|---------|------|-----|----|----|-----|-----|-----|---------|
| 15 | Rp1/2 | - | 55 | 47 | - | 131 | 90 | 74 | 1.1 |
| 20 | Rp3/4 | G1/2 | 60 | 49 | 37 | 140 | 100 | 81 | 1.2 |
| 25 | Rp1 | G3/4 | 67 | 51 | 40 | 160 | 110 | 92 | 1.8 |
| 32 | Rp1 1/4 | G3/4 | 82 | 75 | 44 | 190 | 130 | 109 | 3.0 |
| 40 | Rp1 1/2 | G3/4 | 90 | 77 | 51 | 214 | 150 | 124 | 3.7 |
| 50 | Rp2 | G3/4 | 104 | 85 | 65 | 250 | 180 | 145 | 5.7 |

仕様

| | | |
|------|----------------------|--------|
| 適用流体 | 水・温水 | |
| 適用圧力 | 1.0 MPa以下 | |
| 流体温度 | MAX | 調整温度範囲 |
| | 80℃ | 30~45℃ |
| | 90℃ | 45~65℃ |
| 付属品 | 保温カバー 温度調節用六角棒スパナ | |

| 製品記号 | 標準設定温度 | 調整温度範囲 | 呼び径 |
|-------------|--------|--------|-----|
| JRG3400-912 | 40℃ | 30~45℃ | 15 |
| JRG3400-916 | 55℃ | 45~65℃ | |
| JRG3400-922 | 40℃ | 30~45℃ | 20 |
| JRG3400-926 | 55℃ | 45~65℃ | |
| JRG3400-932 | 40℃ | 30~45℃ | 25 |
| JRG3400-936 | 55℃ | 45~65℃ | |
| JRG3400-942 | 40℃ | 30~45℃ | 32 |
| JRG3400-946 | 55℃ | 45~65℃ | |
| JRG3400-952 | 40℃ | 30~45℃ | 40 |
| JRG3400-956 | 55℃ | 45~65℃ | |
| JRG3400-962 | 40℃ | 30~45℃ | 50 |
| JRG3400-966 | 55℃ | 45~65℃ | |

| | | |
|---|---|------------|
| JRG3400 TYPE MIXING VALVE JRG3400 型 ミキシングバルブ | DRAWING 製 図 | S. Akiyama |
| | CHECK 検 図 | R. Hanada |
| | DATE 日 付 | 2026-5-13 |
| | NOTE | |
| APPROVED DWG.No. 出 図 番 号 | | |
| DWG.No. | | |
| JRG3400-01K-P |  VENN CO., LTD. 株式会社 | |