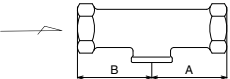
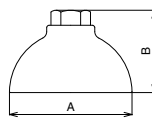
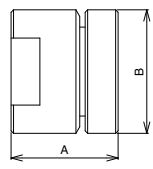


<div style="background-color: #0056b3; color: white; border-radius: 50%; width: 40px; height: 40px; display: flex; align-items: center; justify-content: center; margin: 0 auto;">7</div> 製品記号	QH1-F	QH1-D	QH2-F	QH2-D	QH3-D
	標準品	標準品	標準品	標準品	標準品
サイレンサ	0.7MPa CAC製 蒸気	SCS製	0.7MPa CAC製 蒸気	SCS製	0.7MPa SUS製 蒸気
					
	型式：QH-1型		型式：QH-2型		型式：QH-3型

POINT	F形		S形		低騒音形	
標準仕様	形式	F形		S形		レンコン形
	適用流体	蒸気				蒸気
	適用圧力	0.7MPa以下				0.7MPa以下
	発音限界温度	66℃		95℃		95℃
	端接続材	JIS Rcねじ				JIS Rcねじ
	材質	CAC	SCS	CAC	SCS	SUS

呼び径	本体 CAC		本体 SCS		本体 CAC		本体 SCS		本体 SUS	
	寸法A×B (mm)	梱包質量 (kg)	寸法A×B (mm)	梱包質量 (kg)	寸法A×B (mm)	梱包質量 (kg)	寸法A×B (mm)	梱包質量 (kg)	寸法A×B (mm)	梱包質量 (kg)
15	54×54	0.4	41,200	9,600	70×57	0.4	51,200	30,500	50×34	0.23
20	62×63	0.6	48,600	13,100	94×72	0.9	53,600	34,500	53×40	0.3
25	75×75	0.9	53,600	24,200	133×95	2.1	72,300	41,200	60×48	0.54
32	93×91	1.9	100,000	43,900	175×113	3.5	115,000	84,600	63×65	1.1
40	110×109	2.5	108,000	67,500	204×137	4.8	120,000	104,000	65×75	1.5
50	140×130	4.2	130,000	94,600	229×156	8	150,000	149,000	70×110	3.5
65	155×154	11.5	196,000	186,000	260×180	12	235,000			
80	180×170	14.5	216,000	187,000	280×200	15	296,000			

記事	注1. 梱包質量はCAC製のもので。SCS製はお問い合わせください。				
					

注2. 蒸気を止めた時の水の逆流防止のため、一次側にVD-1H型真空調整弁の取付けをおすすめします。(101頁をご参照ください。)

7 サイレンサ 蒸気