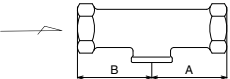
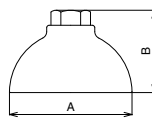
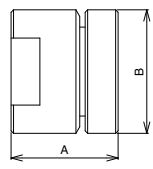


<div style="background-color: #0056b3; color: white; border-radius: 50%; width: 40px; height: 40px; display: flex; align-items: center; justify-content: center; margin: 0 auto;">7</div> 製品記号	QH1-F	QH1-D	QH2-F	QH2-D	QH3-D
	標準品	標準品	標準品	標準品	標準品
サイレンサ	0.7MPa CAC製 蒸気	SCS製	0.7MPa CAC製 蒸気	SCS製	0.7MPa SUS製 蒸気
					
	型式：QH-1型		型式：QH-2型		型式：QH-3型

POINT	F形		S形		低騒音形	
標準仕様	形式	F形		S形		レンコン形
	適用流体	蒸気				蒸気
	適用圧力	0.7MPa以下				0.7MPa以下
	発音限界温度	66℃		95℃		95℃
	端接続材	JIS Rcねじ				JIS Rcねじ
	材質	CAC	SCS	CAC	SCS	SUS

呼び径	本体 CAC		本体 SCS		本体 CAC		本体 SCS		本体 SUS	
	寸法A×B (mm)	梱包質量 (kg)	寸法A×B (mm)	梱包質量 (kg)	寸法A×B (mm)	梱包質量 (kg)	寸法A×B (mm)	梱包質量 (kg)	寸法A×B (mm)	梱包質量 (kg)
15	9,600	54×54 0.4	10 (4)	41,200	9,900	70×57 0.4	10 (4)	51,200	30,500	50×34 0.23
20	11,600	62×63 0.6	10 (6)	48,600	13,100	94×72 0.9	10 (8.2)	53,600	34,500	53×40 0.3
25	16,200	75×75 0.9	10 (9.1)	53,600	24,200	133×95 2.1	10 (19)	72,300	41,200	60×48 0.54
32	24,400	93×91 1.9	5 (9.5)	100,000	43,900	175×113 3.5	4 (14)	115,000	84,600	63×65 1.1
40	33,800	110×109 2.5	5 (12.5)	108,000	67,500	204×137 4.8		120,000	104,000	65×75 1.5
50	57,000	140×130 4.2	5 (21)	130,000	94,600	229×156 8		150,000	149,000	70×110 3.5
65	159,000	155×154 11.5		196,000	186,000	260×180 12		235,000		
80	169,000	180×170 14.5		216,000	187,000	280×200 15		296,000		

記事	注1. 梱包質量はCAC製のもので。SCS製はお問い合わせください。				
					

注2. 蒸気を止めた時の水の逆流防止のため、一次側にVD-1H型真空調整弁の取付けをおすすめします。(101頁をご参照ください。)

7 サイレンサ 蒸気