

<b>11</b> 製品記号  <b>ストレーナ (Y形)</b>	<b>KY8-D2</b> 標準品	<b>KY8-D</b> 受注品	<b>KY3-C</b> 受注品
	1.0MPa     型式: KY-8型	SCS製     型式: KY-3型	

<b>POINT</b>	<b>ステンレス鋼製</b>	<b>高圧用</b>
--------------	----------------	------------

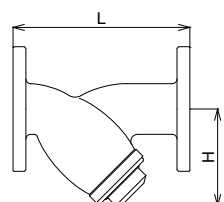
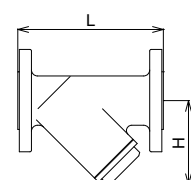
標準仕様	形式	Y形		
	適用流体	蒸気・気体・液体		
	流体温度	200℃以下	300℃以下	
	適用圧力	1.0MPa以下	3.0MPa以下	
	端接続	JIS 10K FFフランジ	JIS 30K RFフランジ☆	
	材質	SCS13★ ネット SUS316	SCPH SUS	
	網目	60メッシュ	40、80、100メッシュ	40、60、80、100メッシュ
	許容差圧	0.1MPa以下 注3.		

呼び径	60メッシュ		40、80、100メッシュ	40、60、80、100メッシュ	
	価格	寸法L×H (mm) 梱包質量 (kg)		価格	寸法L×H (mm) 梱包質量 (kg)
15	58,600	120×57 2.5	58,600	別途お見積り致します。	
20	68,600	130×65 3	68,600		
25	97,800	150×76 4	97,800		
32	110,000	170×92 5.5	110,000		
40	119,000	190×105 6	119,000		
50	152,000	220×122 8	152,000		
65	273,000	270×162 13.5	273,000		
80	305,000	290×195 16.5	305,000		
100	446,000	350×228 24.5	446,000		
125	受注品 668,000	390×260 44.5	668,000		
150	受注品 949,000	440×310 59.5	949,000	150×76 5	

★本体SCS14製も製作しています。  
 注1.食品関連でのサニタリーラインなどには使用できません。

☆JIS 10、16、20K FF・RFフランジも製作しています。  
 ●呼び径100～250も製作しています。  
 ○網目はメッシュ内張りなしのパンチ穴 (打抜板) のみも製作しています。詳細はお問い合わせください。

記事

注2.呼び径65以上はネット取出し口がカバー形状となります。(KY3-Cは呼び径50以上)  
 注3.差圧が0.1MPaを超えますと、ネットが破損する恐れがあります。0.1MPaを超えないようネットを清掃してください。  
 注4.国土交通省仕様の網目は、水用は40メッシュ以上、蒸気用及び電磁弁の前には80メッシュ以上。  
 (気体用は80メッシュを推奨)

11 ストレーナ

蒸気  
気体  
液体