




<div style="font-size: 2em; font-weight: bold;">15</div> 製品記号  <div style="font-size: 2em; font-weight: bold;">シリンダー弁</div>	CP53FS-BD	CP85FS-BD	CP125FS-BD	CP85FT-BD	CP125FT-BD
	受注品	受注品	受注品	受注品	受注品
	1.0MPa		FC製	1.0MPa	FC製
					
	型式：CP53-FS型		型式：CP85-FS型	型式：CP125-FS型	型式：CP85-FT型 型式：CP125-FT型

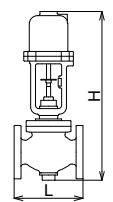
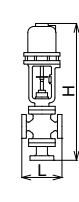
POINT 1.0MPa 二方弁、三方弁

標準仕様	形式	単座二方口	三方口
	作動	加圧時弁閉(正弁)・加圧時弁開(逆弁)	合流形・分流形
	適用流体	水・温水・油 注1・気体・(蒸気☆ ¹)	
	流体温度	100℃以下☆ ¹	
	定格圧力	1.0MPa	
	適用差圧限界	カタログ参照	
	端接続	JIS 10K FFフランジ	
	操作流体	空気	
	操作空気圧力	0.3~0.7MPa (圧力条件をお知らせください)	0.5~0.7MPa (圧力条件をお知らせください)
	操作孔	JIS Rc 1/4ねじ☆ ²	

呼び径	CAC★ ¹ ★ ²			CAC★ ¹		
	二方口 15~25A	二方口 32~50A	二方口 65~100A	三方口 15~50A	三方口 65~100A	
15	105,000			269,000		
20	107,000			280,000		
25	109,000			299,000		
32		199,000		317,000		
40		199,000		317,000		
50		204,000		326,000		
65			271,000		428,000	
80			294,000		467,000	
100			331,000		521,000	

☆¹ 蒸気用 (180℃以下) はメタルタッチにて製作しています。
 ☆² JIS Rc 1/4ねじも製作しています。
 ★¹ SUS製はお問い合わせください。
 ★² PTFEディスク入はお問い合わせください。
 ●呼び径125~200はお問い合わせください。

注1. 燃料油、軽油用の場合はご使用先(国土交通省、防衛省など)によっては、本体材質の指定がある場合がありますので、ご確認願います。
 注2. 寸法は加圧時弁閉(正弁)の場合です。

水
温水
油
気体

シリンダー弁

15