




<div style="font-size: 2em; font-weight: bold;">15</div> 製品記号  <div style="font-size: 2em; font-weight: bold;">シリンダー弁</div>	CP53FS-BD	CP85FS-BD	CP125FS-BD	CP85FT-BD	CP125FT-BD
	受注品	受注品	受注品	受注品	受注品
	1.0MPa		FC製	1.0MPa	FC製
					
	型式：CP53-FS型		型式：CP85-FS型	型式：CP125-FS型	型式：CP85-FT型 型式：CP125-FT型

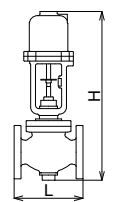
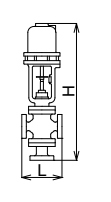
POINT **1.0MPa 二方弁、三方弁**

標準仕様	形式	単座二方口	三方口
	作動	加圧時弁閉（正弁）・加圧時弁開（逆弁）	合流形・分流形
	適用流体	水・温水・油 注1.・気体・（蒸気☆ ¹ ）	
	流体温度	100℃以下☆ ¹	
	定格圧力	1.0MPa	
	適用差圧限界	カタログ参照	
	端接続	JIS 10K FFフランジ	
	操作流体	空気	
	操作空気圧力	0.3～0.7MPa （圧力条件をお知らせください）	0.5～0.7MPa （圧力条件をお知らせください）
	操作孔	JIS Rc ¼ ねじ☆ ²	

呼び径	CAC★ ¹ ★ ²			CAC★ ¹		
	二方口 15～25A	二方口 32～50A	二方口 65～100A	三方口 15～50A	三方口 65～100A	
15	105,000			269,000		
20	107,000			280,000		
25	109,000			299,000		
32		199,000		317,000		
40		199,000		317,000		
50		204,000		326,000		
65			271,000			428,000
80			294,000			467,000
100			331,000			521,000

☆¹ 蒸気用（180℃以下）はメタルタッチにて製作しています。
 ☆² JIS Rc ¼ ねじも製作しています。
 ★¹ SUS製はお問い合わせください。
 ★² PTFEディスク入はお問い合わせください。
 ●呼び径125～200はお問い合わせください。

注1. 燃料油、軽油用の場合はご使用先（国土交通省、防衛省など）によっては、本体材質の指定がある場合がありますので、ご確認願います。
 注2. 寸法は加圧時弁閉（正弁）の場合です。

水
 温水
 油
 気体

シリンダー弁

15