






| | | | | |
|--|--|--|--|--|
| 14 製品記号  ボール式電動弁 | BM12S-J 標準品 1.0MPa CAC製  型式: BM-12S型 | BM16S-J 標準品 1.0MPa CAC製  型式: BM-16S型 | BM13S-J 標準品 1.0MPa CAC製  型式: BM-13S型 | BM14S-D 受注品 1.0MPa SCS製  呼び径15~25 呼び径32~50 型式: BM-14S型 |
| | 水 油 空気 気体 液体 | 水 油 空気 気体 液体 | 水 油 空気 気体 液体 | 水 油 空気 気体 液体 |

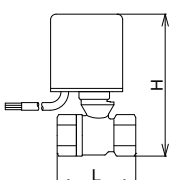
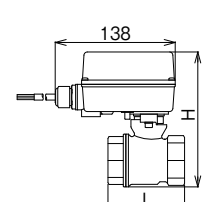
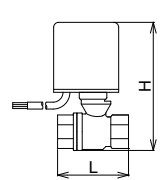
POINT **1.0MPa 小型ボール式電動弁**

| | | | | |
|-------|--|---|---------|-------|
| 標準仕様 | 形式 | 標準ネック | ロングネック | 標準ネック |
| | 作動 | オンオフ | | |
| | 適用流体 | 水・油 注1.・空気・気体・液体 | | |
| | 流体温度 | -10~80℃ (凍結不可) ★ ¹ ★ ² | | |
| | 適用圧力 | 0~1.0MPa | | |
| | 適用周囲温度 | -10~50℃ | | |
| | 定格電圧 | AC100/200V 50/60Hz AC110/220V 50/60Hz共用★ ³ | | |
| | 保護構造 | 防雨形 (IP-53相当) 注2. | | |
| | 端接続 | JIS Rcねじ | | |
| | 材質 | 本体 | CAC 注1. | |
| | 要部 | SUS | | |
| 弁開閉時間 | 呼び径10~25 : 4.6/3.8秒 (50/60Hz)、呼び径32~50 : 10/8.5秒 (50/60Hz) | | | |
| その他 | 手動機構、呼び径10~25 : 開閉信号接点付 (有電圧) ★ ⁴ | | | |

| 呼び径 | 標準ネック形 | | 標準ネック形 | | ロングネック形 | | 標準ネック形 | |
|-----|---------------|---------------|----------------|----------------|---------------|---------------|-------------|----------------|
| | 寸法L×H (mm) | 梱包質量 (kg) | 寸法L×H (mm) | 梱包質量 (kg) | 寸法L×H (mm) | 梱包質量 (kg) | 寸法L×H (mm) | 梱包質量 (kg) |
| 10 | 48,300 | 62×123 1.3 | | | | | | |
| 15 | 49,600 | 62×123 1.3 | | | 52,900 | 62×154 1.3 | 59,300 | 62×123 1.2 |
| 20 | 60,000 | 72×130 1.4 | | | 63,100 | 72×159 1.4 | 70,000 | 72×130 1.3 |
| 25 | 63,000 | 81×138 1.6 | | | 67,200 | 81×168 1.6 | 74,400 | 81×138 1.5 |
| 32 | | | 90,500 | 90×159 3 | | | 別途お見積り致します。 | 90×157 2.5 |
| 40 | | | 111,000 | 101×168 3.4 | | | | 100×166 2.8 |
| 50 | | | 124,000 | 127×180 4.4 | | | | 125×178 3.5 |
| | | | | | | | | |

★³ 他の特殊電圧はお問い合わせください。
 ●水道法性能基準適合品のBM-12SN (呼び径15~25), 16SN, 13SN, 14SN型も製作しています。
 ●スペースヒータ付も製作しています。(駆動部の結露などによる発錆予防) なお、呼び径25以下は丸形から角形のモータへ変更となります。
 ★⁴ 開閉信号接点付 (BM-16S、BM-14S型: 呼び径32~50) はお問い合わせください。
 ●リレー内蔵型も製作しています。

注1. 燃料油、軽油用の場合はご使用先 (国土交通省、防衛省など) によっては、本体材質の指定がある場合がありますので、ご確認願います。
 注2. 屋外設置の場合、縦配管取付及び直射日光を避けてください。

| | | |
|----|---|---|
| 記事 | ★ ¹ 流体温度0~95℃ (水道法性能基準適合品) のエコキュート用給湯停止弁BM-16SHN型も製作しています。(99頁参照) | ★ ² 流体温度0~95℃ (水道法性能基準適合品) のエコキュート用給湯停止弁BM-13SHN型も製作しています。(99頁参照) |
| |  |  |
| | |  |