
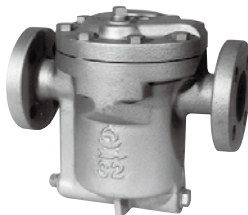

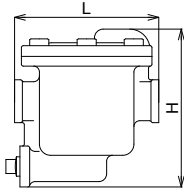
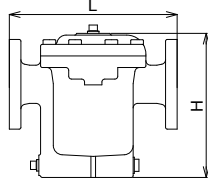
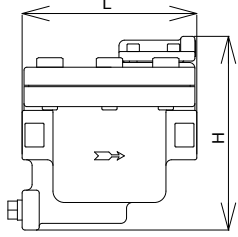


<div style="text-align: center; font-size: 2em; font-weight: bold;">8</div> 製品記号	AK1H-GL	AK1H-GH	AK2H-GL	AK2H-GH	AK20-M		
	標準品	標準品	標準品	標準品	受注品		
スチームトラップ	0.7MPa FC製 1.0MPa FC製		0.7MPa FC製 1.0MPa FC製		2.0MPa FCD製		
							
	型式：AK-1H型		型式：AK-2H型		型式：AK-20型		
POINT	バケット式、ねじ込形		バケット式、フランジ形		バケット式 MAX.2.0MPa プロテクター搭載		
標準仕様	メカニカル式(下向バケット式)						
	適用流体 蒸気						
	流体温度 184℃以下		184℃以下★		220℃以下		
	適用圧力範囲 0.035~0.7MPa		0.035~1.0MPa		0.02~0.7MPa 0.02~1.0MPa		
	端接続 JIS Rcねじ		JIS 10K FFフランジ		JIS Rcねじ		
	材質 本体 FC		FC		FCD		
弁体・弁座 SUS		SUS		SUS			
バケット SUS		SUS		SCS			
プロテクター —		—		SCS			
価格(円)	呼び径	0.7MPa用		1.0MPa用		2.0MPa用	
		寸法L×H (mm)	梱包数 (質量 kg)	寸法L×H (mm)	梱包数 (質量 kg)	寸法L×H (mm)	梱包数 (質量 kg)
	15	130×141	3 (6)	19,200	3 (19)	19,700	184×204
	20	148×162	4 (4.7)	21,700	4 (18)	22,400	184×204
	25	184×179	4 (6.2)	30,400	4 (25)	31,300	184×204
	32	280×249	20.5	114,000	20.5	118,000	11.5
	40	290×249	21	137,000	21	143,000	11.5
	50	290×249	22	199,000	22	207,000	11.5
65	480×500	87	338,000	87			
80	480×500	90.2	342,000	90.2			
記事	注.圧力が0.035MPa以下又は0.1MPa以下で極端に流量が少ない場合は、他の型式(AT-1,4型、AF-12型)をご使用ください。		★流体温度220℃以下はお問い合わせください。				
							

8

スチームトラップ

蒸気