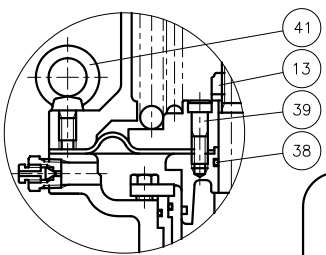
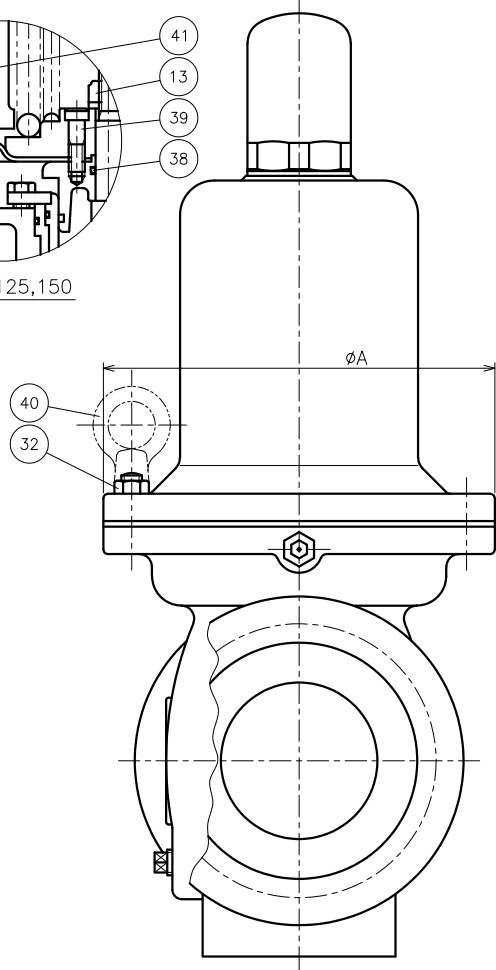


No.	NAME OF PARTS	部 品 名	MATERIAL	材 質
40	LIFTING EYE NUT	アイナット	ROLLED STEEL	SS 400
41	LIFTING EYE BOLT	アイボルト	"	"



SIZE : 125,150



No.	NAME OF PARTS	部 品 名	MATERIAL	材 質
1	VALVE BODY	ホンタイ	CAST IRON	FC 200
2	SPRING CASE	バネケース	"	"
3	CAP	キャップ	"	"
4	SEAT RING	ベンザ	CAST BRONZE	CAC 406
5	SEAT HOLDER	ベンザオサエ	STAINLESS STEEL	SUS 304
6	DIAPHRAGM SEAT	ダイヤフラムオサエ	CAST BRONZE	CAC 406
7	GUIDE BUSH	ガイドブッシュ	BRASS	C 3604 B
8	DIAPHRAGM SEAT	ダイヤフラムウケ	CAST IRON	FC 200
9	TOP SPRING SEAT	ウエバネウケ	"	"
10	DISC HOLDER	ディスクホルダー	STAINLESS STEEL	SUS 304
11	DISC SEAT	ディスクオサエ	BRASS	C 3604 B
12	STEM	ステム	STAINLESS STEEL	SUS 304
13	U NUT	U ナット	"	"
14	DIAPHRAGM	ダイヤフラム	SYNTHETIC RUBBER	NBR
15	SEAT DISC	シートディスク	"	"
16	SPRING WASHER	バネザガネ	HIGH CARBON STEEL WIRE	SWRH
17	NUT	ロックナット	ROLLED STEEL	SS 400
18	ADJUSTING SCREW	チョウセツネジ	BRASS	C 3771 B
19	LOCK NUT	チョウセツL ナット	ROLLED STEEL	SS 400
20	ASPIRATOR	ケンシュツカン	COPPER TUBE	C 1220 T
21	ADJUSTING SPRING	チョウセツバネ	SPRING STEEL	SAE 9254 or SUP 9
22	ADJUSTING SPRING	チョウセツバネ	"	SUP 9
23	AIR VENT VALVE	クウキヌキベン	BRASS	C 3604 B
24	SEAL RING	シールリング	SYNTHETIC RUBBER	NBR
25	O RING	O リング	"	"
26	O RING	O リング	"	"
27	O RING	O リング	"	"
28	O RING	O リング	"	"
29	O RING	O リング	"	"
30	FLANGE	フランジ	ROLLED STEEL	SS400
31	GASKET	ガスケット	NON-ASBESTOS	ノンアスベスト
32	STUD,NUT	スタッド, ナット	ROLLED STEEL	SS 400
33	BOLT	ロックボルト	STAINLESS STEEL	SUS 304
34	CHAMBER	チャンバー	BRASS	C 3604 B
35	STOPPER	ストッパー	STAINLESS STEEL	SUS 304
36	BEARING	ベアリング	BEARING STEEL	SUU 2
37	BEARING SEAT	ベアリングウケ	STAINLESS STEEL	SUS 403
38	O RING	O リング	SYNTHETIC RUBBER	NBR
39	SOCKET HEAD CAP SCREW	ロックアナツキボルト	Cr.Mo-STEEL	SCM 435

INSIDE OF VALVE BODY IS COATED WITH EPOXY PAINTS. (JWWA K 135)
 ホンタイ内面接液部は、水道用液状エポキシ樹脂塗料 (JWWA K 135) 塗布

DIMENSIONS (mm)

SIZE	FLANGE CODE	L	A	H	H1	D	C	g	d	t	f	n	h	MASS (kg)
100	JIS 10K	300	250	490	125	210	175	151	100	24	2	8	19	66.5
	水道用仕切弁	300	250	490	125	238	195	152	100	25	3	4	19	
125	JIS 10K	370	340	640	150	250	210	182	125	24	2	8	23	125
	水道用仕切弁	370	340	640	150	263	220	177	125	25	3	6	19	
150	JIS 10K	400	340	655	165	280	240	212	150	26	2	8	23	140
	水道用仕切弁	400	340	655	165	290	247	204	150	26	3	6	19	

Q'TY OF SPRING TO BE USED IS FOUND ON THE FOLLOWING TABLE.

ADJUSTING RANGE MPa	PARTS No.	Q'TY
0.05 ~ 0.35	21	1
0.3 ~ 0.5	21 & 22	2

SPRING TABLE (PARTS No.21&22)

WIRE DIAMETER (mm)	MATERIAL
OVER 4.5 TO 12	SAE 9254
OVER 12	SUP 9

SPECIFICATIONS (仕様)

FLUID (流体)	
INLET PRESS. (一次側圧力)	MPa
OUTLET PRESS. (二次側圧力)	MPa
TEMP. (温度)	℃

CODE 製品記号	ADJUSTING RANGE MPa
RD14W-BL	0.05 ~ 0.35
RD14W-BM	0.3 ~ 0.5

RD-14W TYPE PRESSURE REDUCING VALVE RD-14W 型 減圧弁

DRAWING 製 図	E. Satoh
CHECK 検 査	S. Hosokawa
DATE 付 日	2023-11-29
NOTE	

APPROVED DWG.No. 出 図 番 号

DWG.No. RD14W-04M-P

VENN CO., LTD. 株式会社