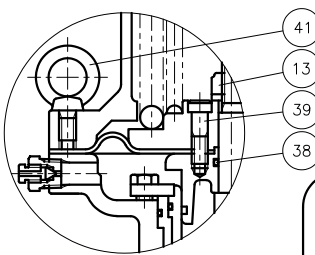
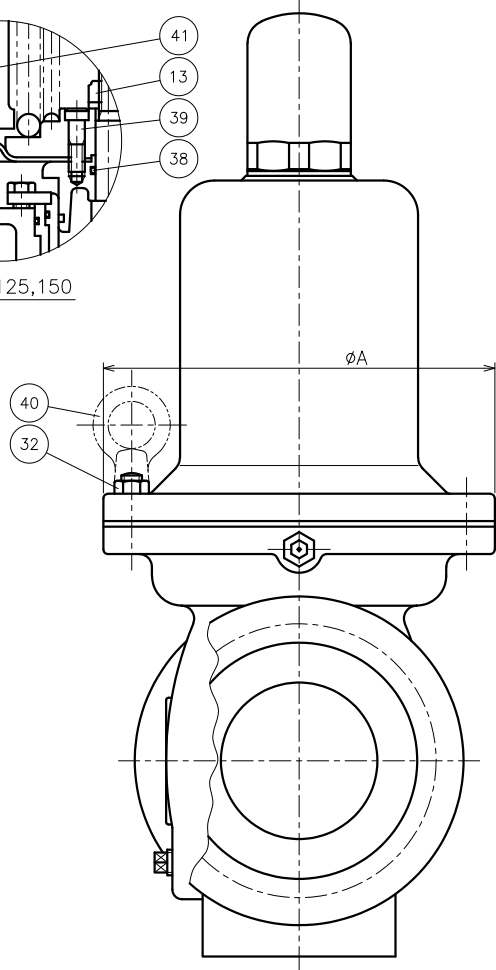


No.	NAME OF PARTS	部品名	MATERIAL	材質	No.	NAME OF PARTS	部品名	MATERIAL	材質
40	LIFTING EYE NUT	アイナット	ROLLED STEEL	SS 400	1	VALVE BODY	ホンタイ	CAST IRON	FC 200
41	LIFTING EYE BOLT	アイボルト	"	"	2	SPRING CASE	バネケース	"	"
					3	CAP	キャップ	"	"
					4	SEAT RING	ベンザ	CAST BRONZE	CAC 406
					5	SEAT HOLDER	ベンザオサエ	STAINLESS STEEL	SUS 304
					6	DIAPHRAGM SEAT	ダイヤフラムオサエ	CAST BRONZE	CAC 406
					7	GUIDE BUSH	ガイドブッシュ	BRASS	C 3604 B
					8	DIAPHRAGM SEAT	ダイヤフラムウケ	CAST IRON	FC 200
					9	TOP SPRING SEAT	ウエバネウケ	"	"
					10	DISC HOLDER	ディスクホルダー	STAINLESS STEEL	SUS 304
					11	DISC SEAT	ディスクオサエ	BRASS	C 3604 B
					12	STEM	ステム	STAINLESS STEEL	SUS 304
					13	U NUT	U ナット	"	"
					14	DIAPHRAGM	ダイヤフラム	SYNTHETIC RUBBER	NBR
					15	SEAT DISC	シートディスク	"	"
					16	SPRING WASHER	バネザガネ	HIGH CARBON STEEL WIRE	SWRH
					17	NUT	ロックナット	ROLLED STEEL	SS 400
					18	ADJUSTING SCREW	チョウセツネジ	BRASS	C 3771 B
					19	LOCK NUT	チョウセツL ナット	ROLLED STEEL	SS 400
					20	ASPIRATOR	ケンシュツカン	COPPER TUBE	C 1220 T
					21	ADJUSTING SPRING	チョウセツバネ	SPRING STEEL	SAE 9254 or SUP 9
					22	ADJUSTING SPRING	チョウセツバネ	"	SUP 9
					23	AIR VENT VALVE	クウキヌキベン	BRASS	C 3604 B
					24	SEAL RING	シールリング	SYNTHETIC RUBBER	NBR
					25	O RING	O リング	"	"
					26	O RING	O リング	"	"
					27	O RING	O リング	"	"
					28	O RING	O リング	"	"
					29	O RING	O リング	"	"
					30	FLANGE	フランジ	ROLLED STEEL	SS400
					31	GASKET	ガスケット	NON-ASBESTOS	ノンアスベスト
					32	STUD,NUT	スタッド, ナット	ROLLED STEEL	SS 400
					33	BOLT	ロックボルト	STAINLESS STEEL	SUS 304
					34	CHAMBER	チャンバー	BRASS	C 3604 B
					35	STOPPER	ストッパー	STAINLESS STEEL	SUS 304
					36	BEARING	ベアリング	BEARING STEEL	SUU 2
					37	BEARING SEAT	ベアリングウケ	STAINLESS STEEL	SUS 403
					38	O RING	O リング	SYNTHETIC RUBBER	NBR
					39	SOCKET HEAD CAP SCREW	ロックアナツキボルト	Cr.Mo-STEEL	SCM 435



SIZE : 125,150



DIMENSIONS (mm)

SIZE	FLANGE CODE	L	A	H	H1	D	C	g	d	t	f	n	h	MASS(kg)
100	JIS 10K	300	250	490	125	210	175	151	100	24	2	8	19	66.5
	水道用仕切弁	300	250	490	125	238	195	152	100	25	3	4	19	
125	JIS 10K	370	340	640	150	250	210	182	125	24	2	8	23	125
	水道用仕切弁	370	340	640	150	263	220	177	125	25	3	6	19	
150	JIS 10K	400	340	655	165	280	240	212	150	26	2	8	23	140
	水道用仕切弁	400	340	655	165	290	247	204	150	26	3	6	19	

Q'TY OF SPRING TO BE USED IS FOUND ON THE FOLLOWING TABLE.

ADJUSTING RANGE MPa	PARTS No.	Q'TY
0.05 ~ 0.35	22	1
0.3 ~ 0.5	21 & 22	2

SPRING TABLE (PARTS No.21&22)

WIRE DIAMETER (mm)	MATERIAL
OVER 4.5 TO 12	SAE 9254
OVER 12	SUP 9

SPECIFICATIONS(仕様)	
FLUID(流体)	
INLET PRESS.(一次側圧力)	MPa
OUTLET PRESS.(二次側圧力)	MPa
TEMP.(温度)	℃

CODE 製品記号	ADJUSTING RANGE MPa
RD14H-BL	0.05 ~ 0.35
RD14H-BM	0.3 ~ 0.5

RD-14H TYPE  
PRESSURE  
REDUCING VALVE  
RD-14H 型  
減圧弁

DRAWING 製 図	E. Satoh
CHECK 検 図	S. Hosokawa
DATE 付	2023-11-29
NOTE	

APPROVED DWG.No.  
出 図 番 号

DWG.No.  
RD14H-04L-P

**VENN CO., LTD.**  
株式会社