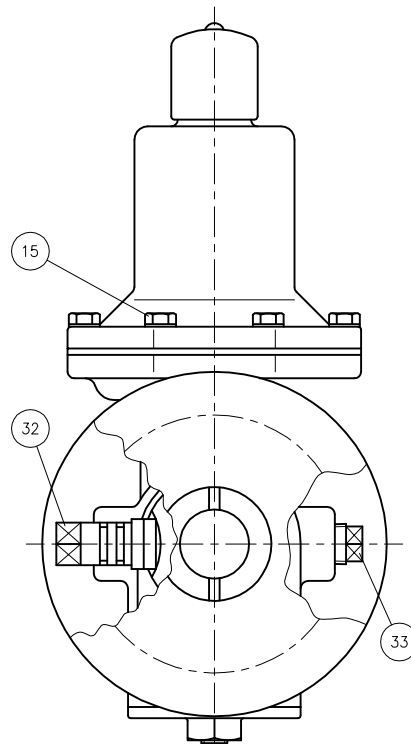
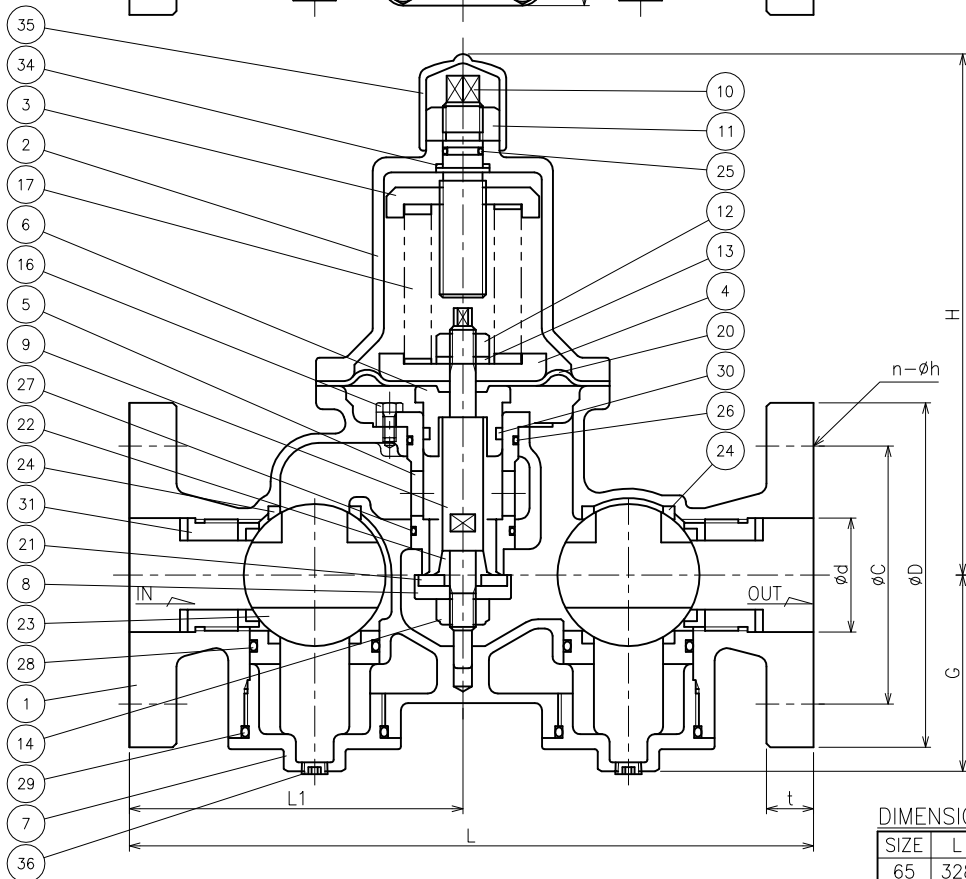


水道法性能基準適合品
[鉛除去表面処理]

SIZE : 100

SPECIFICATIONS(仕様)

FLUID(流体)	
INLET PRESS.(一次側圧力)	MPa
OUTLET PRESS.(二次側圧力)	MPa
TEMP.(温度)	℃



No.	NAME OF PARTS	部 品 名	MATERIAL	材 質
1	VALVE BODY	ホンタイ	CAST BRONZE	CAC 406
2	SPRING CASE	バネケース	CAST IRON	FC 200
3	TOP SPRING SEAT	ウエバネウケ	"	"
4	BOTTOM SPRING SEAT	シタバネウケ	"	"
5	SEAT RING	ベンザ	CAST BRONZE	CAC 406
6	DIAPHRAGM SEAT	ダイヤフラムオサエ	"	CAC 406C
7	BOTTOM CAP	シタフタ	"	CAC 406
8	DISC HOLDER	ディスクホルダー	STAINLESS STEEL	SUS 304
9	STEM	ステム	"	"
10	ADJUSTING SCREW	チョウセツネジ	"	SUS 416 or SUS 304
11	LOCK NUT	6カクナット	"	SUS 304
12	NUT	6カクナット	"	"
13	SPRING WASHER	バネザガネ	"	"
14	U NUT	U ナット	"	"
15	BOLTS	6カクボルト	"	"
16	BOLTS	6カクボルト	"	"
17	ADJUSTING SPRING	チョウセツバネ	SPRING STEEL	SWOSC
18	ADJUSTING SPRING	チョウセツバネ	"	SAE 9254 or SUP 9
19	ADJUSTING SPRING	チョウセツバネ	"	SAE 9254
20	DIAPHRAGM	ダイヤフラム	SYNTHETIC RUBBER	NBR
21	SEAT DISC	シートディスク	"	"
22	DISC SEAT	ディスクオサエ	CAST BRONZE	CAC 406C
23	BALL	ボール	"	"
24	SEAL RING	シールリング	PTFE	PTFE
25	O RING	O リング	SYNTHETIC RUBBER	NBR
26	O RING	O リング	"	"
27	O RING	O リング	"	"
28	O RING	O リング	"	"
29	O RING	O リング	"	"
30	SEAL RING	シールリング	"	"
31	BUSH	ブッシュ	CAST BRONZE	CAC 406C
32	BALL STEM	ボールステム	STAINLESS STEEL	SUS 303
33	PLUG	プラグ	BRASS	C 3604 B
34	WASHER	ザガネ	PLASTICS	PTFE
35	CAP	キャップ	PLASTICS	PVC
36	PLUG	6カクアナツキプラグ	STAINLESS STEEL	SUS 304

Q'TY SPRING TO BE USED IS FOUND ON THE FOLLOWING TABLE.

TYPE	ADJUSTING RANGE MPa	SIZE	PARTS No.	MATERIAL	Q'TY
RDB-33FN TYPE L	0.05 ~ 0.35	65,80	17	SWOSC	1
		100	18	SAE 9254	1
RDB-33FN TYPE H	0.3 ~ 0.7	65,80	17	SWOSC	1
		100	18&19	SAE 9254 & SUP 9	2

DIMENSIONS (mm) FLANGE CODE : JIS 10K

SIZE	L	L1	A	H	G	D	C	d	t	n	h	MASS(kg)
65	328	160	162	280	100	175	140	65	18	4	19	31.5
80	402	200	162	285	116	185	150	80	18	8	19	38
100	470	235	201	345	121	210	175	100	18	8	19	66.5

CODE 製品記号	ADJUSTING RANGE MPa
RDB33FN-FL	0.05 ~ 0.35
RDB33FN-FH	0.30 ~ 0.70

RDB-33FN TYPE PRESSURE REDUCING VALVE RDB-33FN 型 減 圧 弁	DRAWING 製 図	S. Sato
	CHECK 検 査	S. Hosokawa
	DATE 日 付	2023-10-30
	NOTE	JWWA
APPROVED DWG.No. 出 図 番 号		
DWG.No.		
RDB33FN-63E-P	VENN CO., LTD. 株式会社	