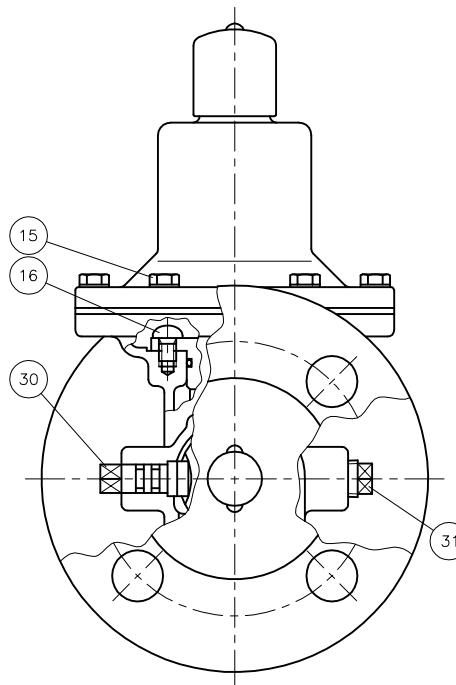
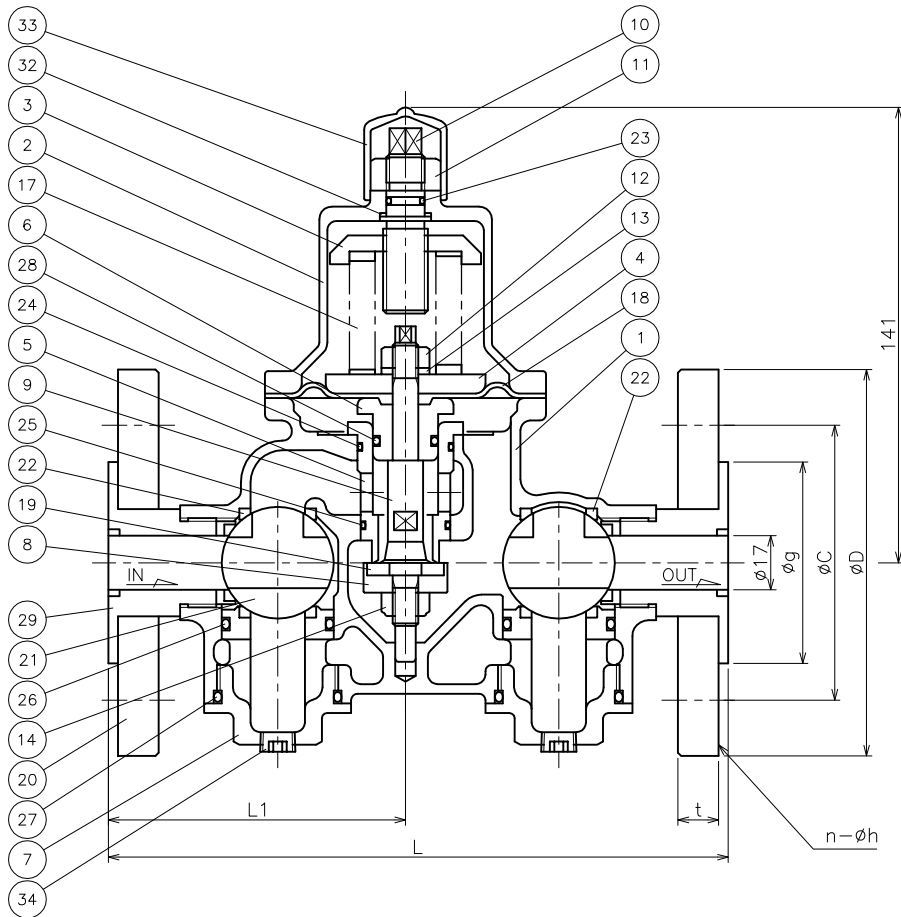


水道法性能基準適合品
[鉛除去表面処理]

SPECIFICATIONS(仕様)	
FLUID(流体)	
INLET PRESS.(一次側圧力)	MPa
OUTLET PRESS.(二次側圧力)	MPa
TEMP.(温度)	℃




No.	NAME OF PARTS	部 品 名	MATERIAL	材 質
1	VALVE BODY	ホンタイ	CAST BRONZE	CAC 406
2	SPRING CASE	バネケース	ALUMINIUM ALLOY	ADC 12
3	TOP SPRING SEAT	ウエバネウケ	BRASS	C 3604 B
4	BOTTOM SPRING SEAT	シタバネウケ	"	"
5	SEAT RING	ベンザ	CAST BRONZE	CAC 406
6	DIAPHRAGM SEAT	ダイヤフラムオサエ	"	CAC 406C
7	BOTTOM CAP	シタフタ	"	CAC 406
8	DISC HOLDER	ディスクホルダー	STAINLESS STEEL	SUS 304
9	STEM	ステム	"	"
10	ADJUSTING SCREW	チョウセツネジ	"	SUS 416 or SUS 304
11	LOCK NUT	6カクナット	"	SUS 304
12	NUT	6カクナット	"	"
13	SPRING WASHER	バネザガネ	"	"
14	U NUT	Uナット	"	"
15	BOLTS	6カクボルト	"	"
16	MACHINE SCREW	ナベコネジ	"	"
17	ADJUSTING SPRING	チョウセツバネ	SPRING STEEL	SWOSC
18	DIAPHRAGM	ダイヤフラム	SYNTHETIC RUBBER	NBR
19	SEAT DISC	シートディスク	"	"
20	FLANGE	フランジ	STAINLESS STEEL	SUS 304
21	BALL	ボール	CAST BRONZE	CAC 406C
22	SEAL RING	シールリング	PTFE	PTFE
23	O RING	Oリング	SYNTHETIC RUBBER	NBR
24	O RING	Oリング	"	"
25	O RING	Oリング	"	"
26	O RING	Oリング	"	"
27	O RING	Oリング	"	"
28	O RING	Oリング	"	"
29	BUSH	ブッシュ	STAINLESS STEEL	SUS 304
30	BALL STEM	ボールステム	"	SUS 303
31	PLUG	プラグ	BRASS	C 3604 B
32	WASHER	ザガネ	COPPER	C 1100 P
33	CAP	キャップ	PLASTICS	PVC
34	PLUG	6カクアナツキプラグ	STAINLESS STEEL	SUS 304

DIMENSIONS (mm) FLANGE CODE : JIS 10K

SIZE	L	L1	D	C	g	t	n	h	MASS(kg)
20	200	96	100	75	56	14	4	15	6.3
25	200	96	125	90	67	14	4	19	6.8

TYPE	CODE 製品記号	ADJUSTING RANGE MPa
RDB-33FN TYPE L	RDB33FN-FL	0.05 ~ 0.35
RDB-33FN TYPE H	RDB33FN-FH	0.30 ~ 0.70

RDB-33FN TYPE PRESSURE REDUCING VALVE RDB-33FN 型 減 圧 弁		DRAWING 製 図	△. Sato
		CHECK 検 図	△. Hosokawa
		DATE 日 付	2023-10-30
		NOTE	JWWA
APPROVED DWG.No. 出 図 番 号			
DWG.No.			
RDB33FN-61G-P		 VENN CO., LTD. 株式会社	