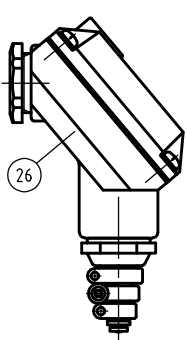


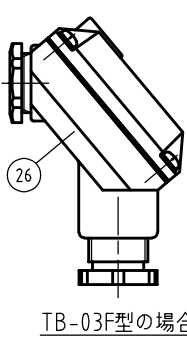
SPECIFICATIONS (仕様)		
FLUID (流体)		
APPLICABLE PRESS (適用圧力)		MPa
APPLICABLE TEMP. (流体温度)		℃
RATED VOLTAGE (定格電圧)	V /	Hz

NO.	NAME OF PARTS	MATERIAL	QTY	REMARKS
30	O RING	Oリング	1	
31	SPRING PIN	スプリングピン	1	
32	O RING	Oリング	1	
34	GROUND PLATE	アースプレート	1	

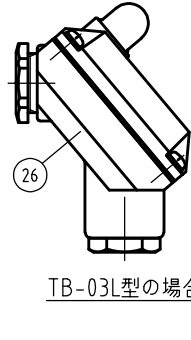
NO.	NAME OF PARTS	MATERIAL	QTY	REMARKS
1	BODY	ホンタイ	1	
2	COVER	ウエフタ	1	COVER ASSEMBLY
3	GUIDE PIPE	アンナイカン	1	
4	FIXED CORE	コテイコア	1	
7	DIAPHRAGM	ダイヤフラム	1	
8	DIAPHRAGM SEAT	ダイヤフラムウケ	1	
9	DIAPHRAGM WASHER	ダイヤフラムオサエ	1	
10	PILOT SEAT	Pベンザ	1	
12	U NUT & WASHER	Uナット & サラバネ	1	
14	PILOT DISC	Pディスク	1	
15	WASHER	ヒラザガネ	1	
16	PLUNGER	プランジャ	1	
17	PUSH ROD	オシボウ	1	
18	PLUNGER SPRING	プランジャバネ	1	
19	JOINT SPRING	ジョイントバネ	1	
20	BOLT & WASHER	ボルト & ワッシャ	4	
21	MAGNET COIL	デンジコイル	1	COIL ASSEMBLY
22	WAVE WASHER	ウェーブワッシャ	1	
23	WASHER	ヒラザガネ	1	
24	CAP NUT	キャップナット	1	Ni PLATED
25	NAME PLATE	ネームプレート	1	
26	TERMINAL BOX	タンシバコ	1	
27	O RING	Oリング	2	
28	NEEDLE	シュドウニードル	1	
29	MACHINE SCREW	トメネジ 6カクアナ	1	



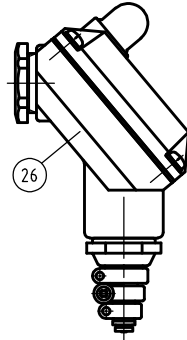
TB-03C型の場合



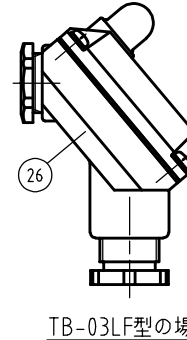
TB-03F型の場合



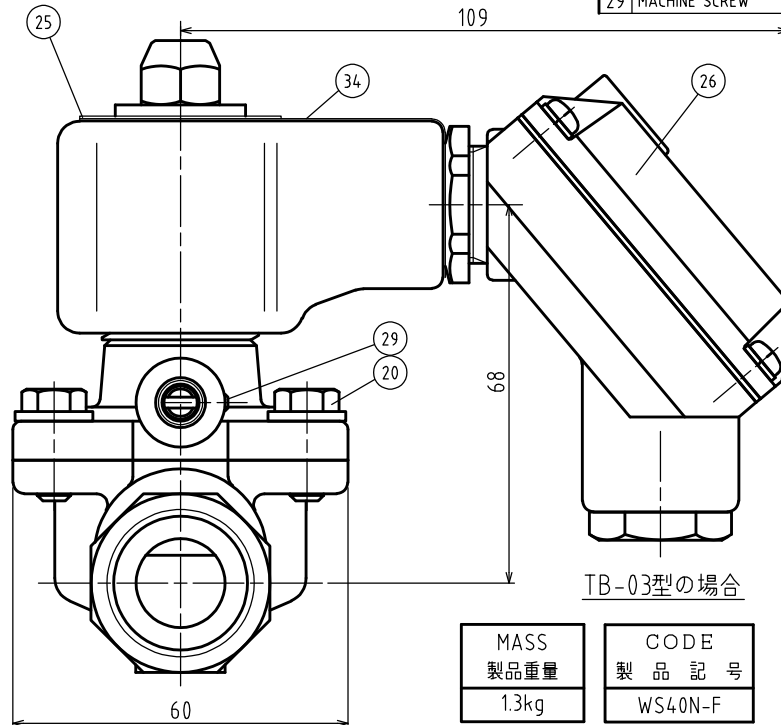
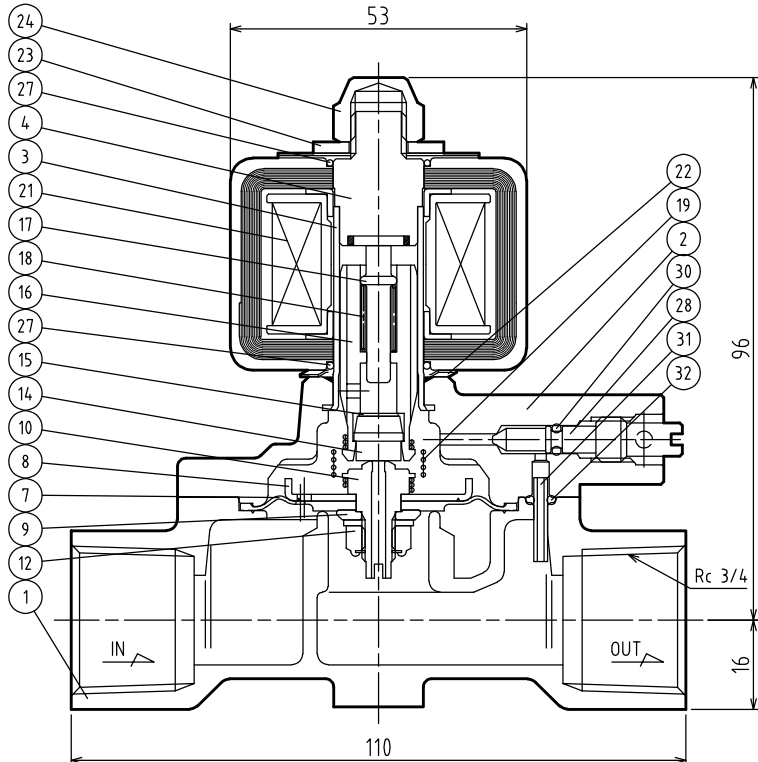
TB-03L型の場合



TB-03LC型の場合



TB-03LF型の場合



TB-03型の場合

MASS  
製品重量  
1.3kg

CODE  
製品記号  
WS40N-F

手動開閉機構付

作動 OPERATION
通電開 ENERGIZED OPEN

水道法性能基準適合品  
[鉛除去表面処理]

WS-40N TYPE  
SOLENOID VALVE  
  
WS-40N型 電磁弁

DRAWING 製	Y. Konno
CHECK 検	K. Nakamura
DATE 日付	2021-09-17
NOTE	AC用、端子箱付 手動機構付

APPROVED DWG.No.  
出図番号  
DWG.No.  
WS40N-101B-P

