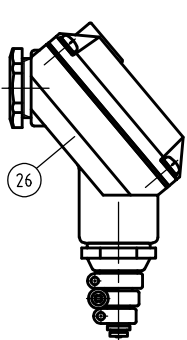


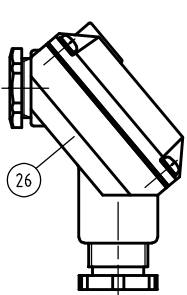
SPECIFICATIONS (仕様)	
FLUID (流体)	
APPLICABLE PRESS. (適用圧力)	MPa
APPLICABLE TEMP. (流体温度)	℃
RATED VOLTAGE (定格電圧)	V / Hz

NO.	NAME OF PARTS	MATERIAL	QTY	REMARKS
30	O RING	NBR	1	
31	SPRING PIN	SUS304	1	
32	O RING	NBR	1	
33	TUBE END CORE	PE	2	ポリエチレン樹脂
34	GROUND PLATE	A5052P		

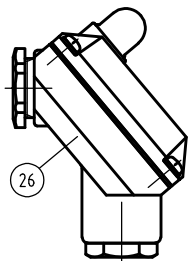
NO.	NAME OF PARTS	MATERIAL	QTY	REMARKS
1	BODY	ホントイ	CAC406	1
2	COVER	ウエフタ	C3771B	1
3	GUIDE PIPE	アンナイカン	SUS304TP	1
4	FIXED CORE	コテイコア	SUS & Cu	1
7	DIAPHRAGM	ダイヤフラム	NBR	1
8	DIAPHRAGM SEAT	ダイヤフラムワケ	SUS304	1
9	DIAPHRAGM WASHER	ダイヤフラムオサエ	C3604B	1
10	PILOT SEAT	Pベンザ	SUS304	1
12	U NUT & WASHER	ナット & サラバネ	SUS304	1
14	PILOT DISC	Pディスク	NBR	1
15	WASHER	ヒラザガネ	SUS304	1
16	PLUNGER	プランジャ	SUS	1
17	PUSH ROD	オシボウ	SUS304	1
18	PLUNGER SPRING	プランジャバネ	SUS	1
19	JOINT SPRING	ジョイントバネ	SUS	1
20	BOLT & WASHER	ボルト & ワッシャ	SUS304	4
21	MAGNET COIL	デンジコイル		1
22	WAVE WASHER	ウェーブワッシャ	SUS304	1
23	WASHER	ヒラザガネ	SUS304	1
24	CAP NUT	キャップナット	C3604B	1
25	NAME PLATE	ネームプレート	A5N01P	1
26	TERMINAL BOX	タンシバコ		1
27	O RING	Oリング	NBR	2
28	NEEDLE	シュドウニードル	SUS304	1
29	MACHINE SCREW	トメネジ 6カクアナ	SUS304	1



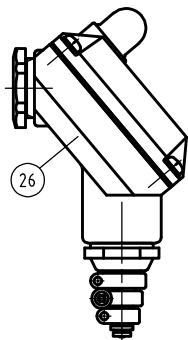
TB-03C型の場合



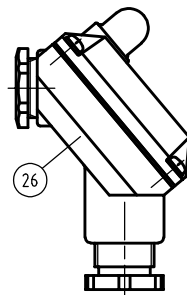
TB-03F型の場合



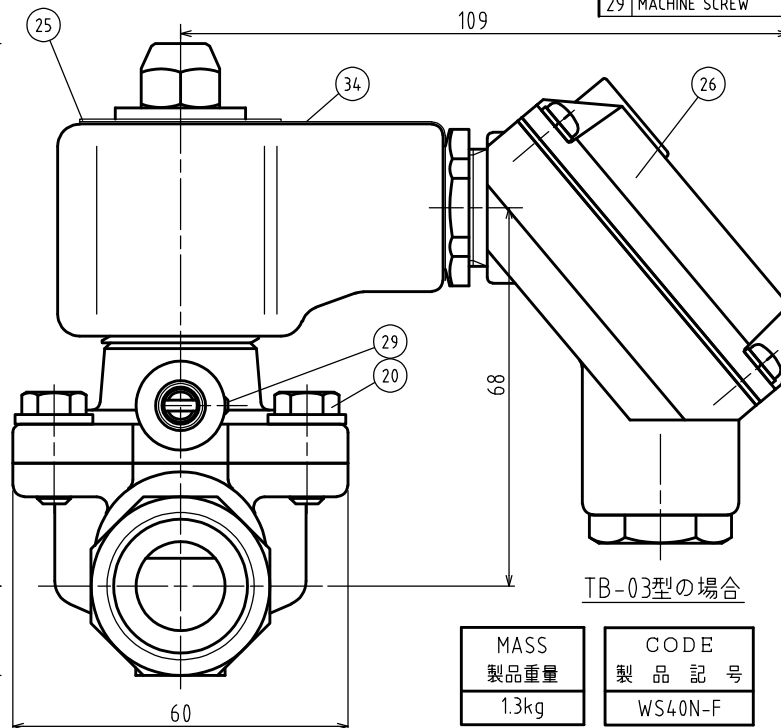
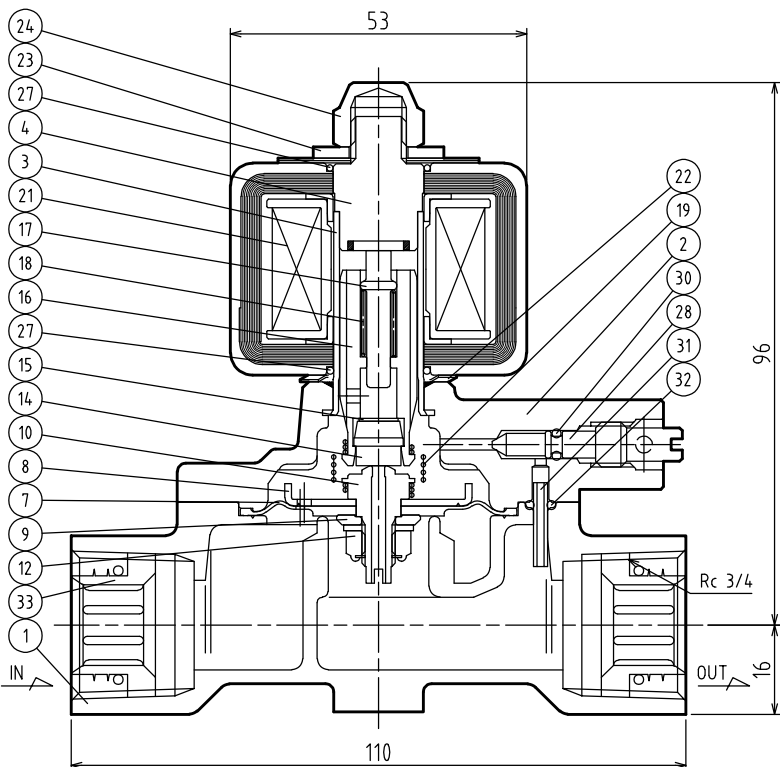
TB-03L型の場合



TB-03LC型の場合



TB-03LF型の場合



TB-03型の場合

MASS
製品重量
1.3kg

CODE
製品記号
WS40N-F

手動開閉機構付

作動	OPERATION
通電開	ENERGIZED OPEN

水道法性能基準適合品
[鉛除去表面処理]

WS-40N TYPE
SOLENOID VALVE

WS-40N型 電磁弁

DRAWING 製	Y. Konno
CHECK 検	K. Nakamura
DATE 日付	2021-09-17
NOTE	AC用、端子箱付 手動機構付 コア内蔵

APPROVED DWG.No.
出図番号

DWG.No.

WS40N-102B-P

VENN CO., LTD.
株式会社