

VD-7N Type Pressure Type Vacuum Breaker (for Water)

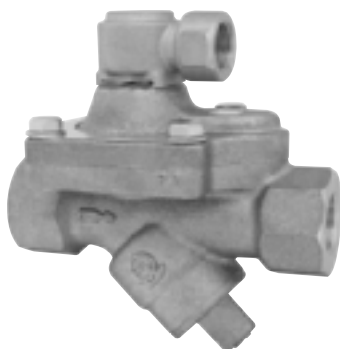
VD-7N型 圧力式バキュームブレーカ(水用)

製品記号 VD7N-F

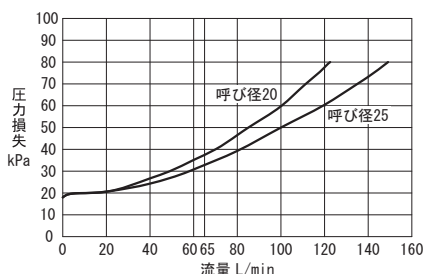
水道法性能基準適合品
SHASE-S 215 圧力式バキュームブレーカ準拠品

VD-7N型圧力式バキュームブレーカは給水システムの逆サイホン作用を防止するために、負圧部分へ自動的に空気を導入する機能をもち、常時水圧はかかるが逆圧のかからない配管部分に使用するバキュームブレーカです。

※設置に関しては、各事業者などにより基準がある場合がありますので、ご確認ください。



■流量特性



SHASE-S 215 規格：基準流量時の「最大許容圧力損失」：70kPa 以下
基準流量：呼び径 20：65L/min、呼び径 25：100L/min

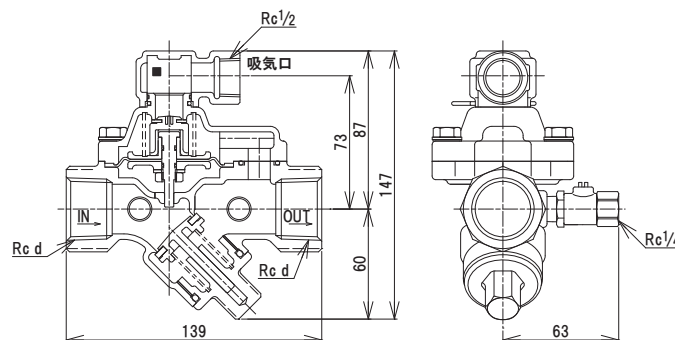
■特長

- 吸気機構部分にはフロート構造を採用。通水時は確実に閉止し、負圧発生時には速やかに空気を導入することで逆サイホン作用による逆流を確実に防止します。
- 逆流前に弁が閉止するスプリング方式を採用。
- 吸気口接続配管を排水溝まで導くことで万一の弁漏れ発生時でも周囲を汚すことはありません。
- テストコックを標準装備しており、配管接続状態で逆止弁と吸気弁の機能チェックが行えます。

■仕様

製品記号	VD7N-F
呼び径	20・25
適用流体	水道水・水
流体温度	0～45℃ (凍結不可)
適用圧力	0.05～1.0MPa
弁開最小差圧	0.05MPa
端接続	給水接続口：JIS Rcねじ 吸気口：JIS Rc $\frac{1}{2}$
材質	本体 (CAC406)、ダイヤフラム・ディスク (塩素水耐性EPDM)、吸気弁 (合成樹脂/塩素水耐性EPDM)
本体耐圧性能	水圧にて1.75MPa
取付姿勢	水平配管に正立取付

■構造図



■寸法表

呼び径	d	質量 (kg)
20	$\frac{3}{4}$	2.5
25	1	

■設置上のポイント

- 製品の吸気口は万一の漏水に備え、鋼管または塩化ビニル管などで接続し、間接排水器具まで導いてください。
- 吸気口接続配管は、吸気口と同径 (15A) としてください。配管は上り勾配や立ち上げ配管を避け、下り勾配とし適切な配管支持および固定を行ってください。また、その先端は水受け容器のあふれ縁より50mm以上の空間を確保してください。(使用例参照)
- 製品を取り付ける前に、配管の洗浄を十分に行ってください。
- 異物が混入する恐れがある場合は、入口側にストレーナを取り付けてください。(網目：国土交通省仕様は、40メッシュ以上)
- 配管接続に使用するシールテープ・液状シール剤など、配管内に異物が入らないよう注意してください。
- 製品は、常時水圧はかかるが逆圧のかからない給水システムの給水器具のあふれ縁から、150mm以上上方の位置に取り付けてください。製品を配管に接続する際は、製品の流れ方向を示す矢印と流体の流れ方向を合わせて水平配管に正立取り付けとしてください。
- 製品の一次側および二次側に止弁を設置してください。
- 凍結の恐れがある場合は、保温してください。

図. 配管例略図

