

# SL-11,12 Type Safety Valve (Curtain Area Restricted Type)

## SL-11,12型 安全弁(揚程式)

**製品記号** SL11-C□(レバー付)  
SL12-C□(レバー無)

※□内には圧力区分の記号が入ります。

SCPH製 3.0MPa・フランジ形

**圧力容器** **蒸気ボイラ** など

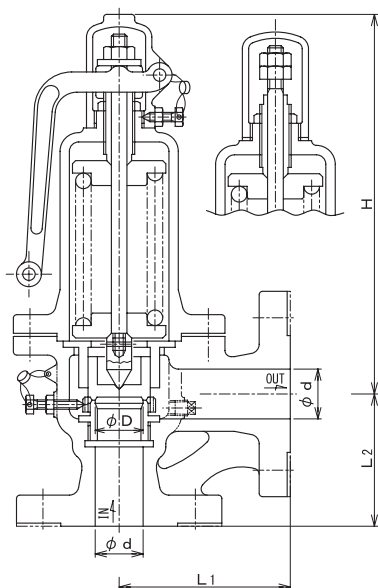


SL-11型



SL-12型

■構造図



注. 呼び径により構造が多少異なります。

■仕様

|        |   |             |
|--------|---|-------------|
| 型式     | SL-11型  | SL-12型      |
| 製品記号   | SL11-C□   | SL12-C□     |
|        | ※□内には圧力区分の記号が入ります。  |             |
| キャップ形式 | レバー付  | レバー無        |
| 呼び径    | 15~150  |             |
| 適用流体   | 蒸気・空気   | 蒸気・空気・気体・液体 |
| 流体温度   | -5~235℃   |             |
| 設定圧力範囲 | 呼び径25以下:0.035~3.0MPa<br>呼び径40~100:2.0~3.0MPa <sup>注1</sup><br>呼び径125以上:0.035~3.0MPa |             |
| 端接続    | JIS 10、16、20、30K RFフランジ <sup>注2</sup>   |             |
| 材質     | 本体(SCPH) <sup>注3</sup> 、弁体・弁座(SUS又はSCS)<br>弁体・弁座ステライト溶着                             |             |
| 本体耐圧性能 | 水圧にてフランジ呼び圧力の2倍   |             |
| 取付姿勢   | 直立取付  |             |

注1. 呼び径40~100の設定圧力2.0MPa以下はお問い合わせください。  
 注2. JIS 10、16、20、30K FFフランジ、ASME・JPIクラス150、300も製作しています。(ただし、ASME・JPIクラス150は呼び径15を除く。)  
 注3. 本体SCS製も製作しています。(ただし、適用圧力は呼び径により異なります。)  
 注4. 高圧ガス認定品も製作しています。

■寸法表

(mm)

| 呼び径<br>d | 弁座口の径<br>D | 有効面積 (mm <sup>2</sup> )<br>π DL | リフト<br>L | 面間寸法           |                | 高さH    |        | 質量 (kg) |        |
|----------|------------|---------------------------------|----------|----------------|----------------|--------|--------|---------|--------|
|          |            |                                 |          | L <sub>1</sub> | L <sub>2</sub> | SL-11型 | SL-12型 | SL-11型  | SL-12型 |
| 15       | 15         | 18.8                            | 0.4      | 85             | 80             | 195    | 197    | 6.6     | 6.4    |
| 20       | 20         | 31.4                            | 0.5      | 90             | 90             | 199    | 201    | 8.2     | 8      |
| 25       | 25         | 54.9                            | 0.7      | 95             | 100            | 251    | 253    | 12      | 11     |
| 40       | 40         | 125.6                           | 1.0      | 130            | 105            | 304    | 303    | 22      | 21     |
| 50       | 50         | 204.1                           | 1.3      | 135            | 110            | 368    | 364    | 31      | 29     |
| 65       | 65         | 346.9                           | 1.7      | 155            | 135            | 431    | 427    | 48      | 47     |
| 75*      | 75         | 447.4                           | 1.9      | 170            | 140            | 474    | 470    | 70      | 69     |
| 100      | 100        | 785.0                           | 2.5      | 210            | 165            | 670    | 664    | 139     | 137    |
| 125      | 125        | 1256.0                          | 3.2      | 235            | 190            | 760    | 755    | 193     | 190    |
| 150      | 150        | 1789.8                          | 3.8      | 265            | 215            | 863    | 858    | 280     | 277    |

※接続フランジはJIS規格フランジの呼び径80となります。 フランジ規格 JIS 30K

■圧力区分

(MPa)

| 記号 | 呼び径15~25    | 呼び径40~100 | 呼び径125~150 |
|----|-------------|-----------|------------|
| 1  | 0.035~0.07  | 2.0~2.5   | 0.035~0.07 |
| 2  | 0.07を超え0.12 | 2.5を超え3.0 | 0.07を超え0.1 |
| 3  | 0.12を超え0.2  |           | 0.1を超え0.35 |
| 4  | 0.2を超え0.3   |           | 0.35を超え0.5 |
| 5  | 0.3を超え0.5   |           | 0.5を超え0.7  |
| 6  | 0.5を超え0.8   |           | 0.7を超え0.85 |
| 7  | 0.8を超え1.3   |           | 0.85を超え1.0 |
| 8  | 1.3を超え2.0   |           | 1.0を超え1.3  |
| 9  | 2.0を超え3.0   |           | 1.3を超え1.6  |
| A  |             |           | 1.6を超え2.0  |
| B  |             |           | 2.0を超え2.5  |
| C  |             |           | 2.5を超え3.0  |

# 資料/JIS B8210-2017 安全弁 規格抜粋

## ■吹始め圧力

### (1) 蒸気用の場合

蒸気用安全弁の吹始め圧力については、通常、規定しない。

### (2) ガス用及び液体用の場合

吹始め圧力の許容差は、設定圧力に対して±5% (最小±0.025MPa) とする。ただし、設定圧力を超えることの許されない場合の許容差は、+側を一側に加える。

なお、通常設定圧力には、吹始め圧力に対応した圧力をとる。

## ■吹出し圧力(ポッピング圧力)

### (1) 蒸気用の場合

ボイラの安全弁の吹出し圧力の許容差は、表1による。また、ボイラ以外の安全弁では、許容差は設定圧力の±3% (最小値±0.015MPa) とする。ただし、設定圧力を超えることの許されない場合の許容差は、+側を一側に加える。

### (2) ガス用及び液体用の場合

吹出し圧力の許容範囲は、吹始め圧力の1.1倍未満とする。また、吹出し圧力で設定する場合の許容差は、設定圧力の±3% (最小値±0.015MPa) とする。

ただし、設定圧力を超えることの許されない場合の許容差は、+側を一側に加える。

## ■吹下り

### (1) 蒸気用の場合

蒸気用安全弁の吹下りは、設定圧力と吹止り圧力との差とする。ただし、実測した吹出し圧力と吹止り圧力から、吹下りを定めることができる。吹下りの許容差は表2による。また、貫流ボイラ、再熱器、配管などに使用する蒸気用安全弁の吹出し圧力が0.3MPa (ゲージ圧) を超える場合の吹下りは、設定圧力の10%以下とすることができる。

### (2) ガス用及び液体用の場合

ガス用及び液体用の吹下りは、設定圧力と吹止り圧力との差とする。ただし、実測した吹出し圧力又は吹始め圧力と、吹止り圧力から、吹下りを定めることができる。吹下りの許容差は、それぞれ表3及び表4による。

注. JIS B8210のご指定のない限り、当社の吹下り基準によります。

表1 蒸気用安全弁の吹出し圧力の許容差

| 設定圧力 MPa (ゲージ圧) | 許容差 MPa    |
|-----------------|------------|
| 0.5未満           | ±0.015     |
| 0.5以上2.3未満      | ±(設定圧力の3%) |
| 2.3以上7.0未満      | ±0.07      |

表2 蒸気用安全弁の吹下りの許容差

| 設定圧力 MPa (ゲージ圧) | 吹下り MPa         |
|-----------------|-----------------|
| 0.4以下           | 0.03            |
| 0.4を超えるもの       | 設定圧力の7%以下(4%以下) |

注記. 受渡当事者間の協定によって括弧内の数字とすることができる。

表3 ガス用安全弁の吹下り

| 設定圧力 MPa (ゲージ圧) | 吹下り MPa    |            |
|-----------------|------------|------------|
|                 | メタルシート形    | ソフトシート形    |
| 0.2以下           | 0.03以下     | 0.05以下     |
| 0.2を超えるもの       | 設定圧力の15%以下 | 設定圧力の25%以下 |

注. JIS B8210のご指定のない限り、当社の吹下り基準によります。

表4 液体用安全弁の吹下り

| 吹下り MPa                   |              |
|---------------------------|--------------|
| メタルシート形                   | ソフトシート形      |
| 0.06又は設定圧力の20%のいずれか大きい方以下 | 受渡当事者間の協定による |

# 資料/適用法規及び吹出し容量計算式

各計算式に代入する係数は、法規中にある数値のほか、社内数値(※)の場合もありますのでご注意ください。

※印：社内数値

## 1. 压力容器構造規格

### (イ) 蒸気用 (JIS B8210-2017の式による)

$$Q_m = 5.25 C' K_{dr}' A P_0$$

Q<sub>m</sub> : 公称吹出し量 (kg/h)

A : 吹出し面積 (mm<sup>2</sup>) 揚程式 :  $A = \pi DL$

$$\text{全量式 : } A = \frac{\pi d^2}{4}$$

D : 弁座口の径 (mm)

L : リフト (mm)

d : のど部の径 (mm)

P<sub>0</sub> : 吹出し量決定圧力の絶対圧力 (MPa・A)

(設定圧力×1.1+0.101)又は(設定圧力+0.020+0.101)のいずれか大きい方の値をとる。

C' : 蒸気の性質による係数 (142頁表1参照)

飽和蒸気の場合は、下表による。

| 吹出し量決定圧力の絶対圧力P (MPa・A) | 蒸気の性質による係数C' |
|------------------------|--------------|
| 0.5以下                  | 1*           |
| 0.5を超え1.0以下            | 0.98*        |
| 1.0を超え2.0以下            | 0.97*        |
| 2.0を超え                 | 0.96*        |

過熱蒸気の場合は、142頁表1による。

K<sub>dr</sub>' : 公称降格吹出し係数 揚程式 : 0.864\*

$$\text{全量式 : } 0.777$$

### (ロ) ガス用 (JIS B8210-2017の式による)

$$Q_m = C'' K_{dr}' P_0 A K_b \sqrt{\frac{M}{Z T_0}}$$

Q<sub>m</sub> : 公称吹出し量 (kg/h)

A : 吹出し面積 (mm<sup>2</sup>) 揚程式 :  $A = \pi DL$

$$\text{全量式 : } A = \frac{\pi d^2}{4}$$

D : 弁座口の径 (mm)

L : リフト (mm)

d : のど部の径 (mm)

P<sub>0</sub> : 吹出し量決定圧力の絶対圧力 (MPa・A)

(設定圧力×1.1+0.101)又は(設定圧力+0.020+0.101)のいずれか大きい方の値をとる。

P<sub>b</sub> : 背圧の絶対圧力 (MPa・A)

C'' : 断熱指数 (κ) による係数 (143頁式による)

κ : 断熱 (等エントロピ) 指数 (143頁表4参照)

断熱 (等エントロピ) 指数 (κ) が不明の場合は κ=1.001として C''=23.96

K<sub>dr</sub>' : 公称降格吹出し係数 揚程式 : 0.864\*

$$\text{全量式 : } 0.777$$

K<sub>b</sub> : 亜臨界流れに対する理論流量補正係数 (144頁式による)

M : ガスの分子量 (143頁表4参照)

Z : 圧縮係数 : 1\*

T<sub>0</sub> : 吹出し量決定圧力におけるガスの絶対温度 (K)

■流入する気体の最大量の算定 : 「流入する気体の最大量」は、次の算式による。

$$G = 0.0028 u \rho d^2$$

G : 気体の送入力 (kg/h)

ρ : 気体の密度 (kg/m<sup>3</sup>)

u : 気体の流速 (m/sec)

d : 管の内径 (mm)

(飽和蒸気にあつては20以上、過熱蒸気にあつては30以上、一般気体にあつては10以上とする。)

### (ハ) 水・温水用 (温度が120°Cを超える場合も適用)

(1) 弁の所要吹出し量から求める場合

$$S = \frac{W}{87.7 \sqrt{(P_1 + 0.1) \kappa \gamma_1}}$$

(2) 压力容器の熱入力又は温水ボイラーの熱出力から求める場合

$$S = \frac{Q \varepsilon}{87.7 C \sqrt{(P_1 + 0.1) \kappa \gamma_1}}$$

(上式(1),(2)において (P<sub>1</sub>+0.1) κ が (P<sub>1</sub>+0.1) κ > (P<sub>1</sub>-P<sub>2</sub>) となる場合は、(P<sub>1</sub>+0.1) κ を (P<sub>1</sub>-P<sub>2</sub>) に置き代えて計算する。)

S : 吹出し面積 (mm<sup>2</sup>)

W : 弁の所要吹出し量 (kg/h)

P<sub>1</sub> : 吹出し量決定圧力 (MPa) 注。

揚程式 : 設定圧力×1.1

ただし、SL-37~40,43,44型は、120頁参照

全量式 : 設定圧力×1.15又は設定圧力+0.034のいずれか大きい方の値をとる。

レリーフ弁(E・ED型) : 設定圧力×1.25又は設定圧力+0.034のいずれか大きい方の値をとる。

P<sub>2</sub> : 弁の出口側圧力 (MPa)

κ : 修正係数 (144頁図1参照)

Δt : 吹出し量決定圧力P<sub>1</sub>の飽和温度と弁の入口側温水温度との差 (°C)

γ<sub>1</sub> : 弁の入口側温水の密度 (kg/L) (142頁表2参照)

Q : 压力容器の熱入力又は温水ボイラーの熱出力 (kJ/h)

ε : 水の体膨張係数 (1/°C) (143頁表3参照)

C : 水の定圧比熱 (kJ/kg°C) (143頁表3参照)

注. 全量式及びレリーフ弁の場合、P<sub>1</sub>(吹出し量決定圧力)が「压力容器又は温水ボイラーの最高使用圧力×1.1(又は最高使用圧力+0.034)」を超えないことを確認してください。

# 資料/適用法規及び吹出し容量計算式

各計算式に代入する係数は、法規中にある数値のほか、社内数値(※)の場合もありますのでご注意ください。

※印：社内数値

## 2. ボイラー構造規格

### (イ) 蒸気用 (JIS B8210-2017の式による)

$$Q_m = 5.25C'K_{dr}'AP_0$$

Q<sub>m</sub> : 公称吹出し量 (kg/h)

A : 吹出し面積 (mm<sup>2</sup>) 揚程式 :  $A = \pi DL$

$$\text{全量式 : } A = \frac{\pi d^2}{4}$$

D : 弁座口の径 (mm)

L : リフト (mm)

d : のど部の径 (mm)

P<sub>0</sub> : 吹出し量決定圧力の絶対圧力 (MPa·A)

(設定圧力×1.03+0.101)又は(設定圧力+0.015+0.101)のいずれか大きい方の値をとる。

C' : 蒸気の性質による係数 (142頁表1参照)

飽和蒸気の場合は、下表による。

| 吹出し量決定圧力の絶対圧力P (MPa·A) | 蒸気の性質による係数C' |
|------------------------|--------------|
| 0.5以下                  | 1*           |
| 0.5を超え1.0以下            | 0.98*        |
| 1.0を超え2.0以下            | 0.97*        |
| 2.0を超え                 | 0.96*        |

過熱蒸気の場合は、142頁表1による。

K<sub>dr</sub>' : 公称降格吹出し係数 揚程式 : 0.864\*

$$\text{全量式 : } 0.777$$

### (ロ) 温水用 (温度が120℃以下の場合に適用する 温水が120℃を超える場合は(イ)蒸気用を用いる)

(1) 弁の所要吹出し量から求める場合

$$S = \frac{W}{87.7\sqrt{(P_1+0.1)\kappa\gamma_1}}$$

(2) 圧力容器の熱入力又は温水ボイラーの熱出力から求める場合

$$S = \frac{Q\varepsilon}{87.7C\sqrt{(P_1+0.1)\kappa\gamma_1}}$$

(上式(1),(2)において(P<sub>1</sub>+0.1)κが(P<sub>1</sub>+0.1)κ>(P<sub>1</sub>-P<sub>2</sub>)となる場合は、(P<sub>1</sub>+0.1)κを(P<sub>1</sub>-P<sub>2</sub>)に置き代えて計算する。)

S : 吹出し面積 (mm<sup>2</sup>)

W : 弁の所要吹出し量 (kg/h)

注. 全量式及びレリーフ弁の場合、P<sub>1</sub>(吹出し量決定圧力)が「圧力容器又は温水ボイラーの最高使用圧力×1.1(又は最高使用圧力+0.034)」を超えないことを確認してください。

P<sub>1</sub> : 吹出し量決定圧力 (MPa)

揚程式 : 設定圧力×1.1

ただし、SL-37~40,43,44型は、120頁参照

全量式 : 設定圧力×1.15又は設定圧力+0.034のいずれか大きい方の値をとる。

レリーフ弁(E・ED型) : 設定圧力×1.25又は設定圧力+0.034のいずれか大きい方の値をとる。

P<sub>2</sub> : 弁の出口側圧力 (MPa)

κ : 修正係数 (144頁図1参照)

Δt : 吹出し量決定圧力P<sub>1</sub>の飽和温度と弁の入口側温水温度との差 (°C)

γ<sub>1</sub> : 弁入口側の温水の密度 (kg/L) (142頁表2参照)

Q : 温水ボイラーの熱出力 (kJ/h)

ε : 水の体膨張係数 (1/°C) (143頁表3参照)

C : 水の定圧比熱 (kJ/kg°C) (143頁表3参照)

#### ■備考

温水の温度が120℃を超える温水ボイラーには安全弁を備えなければならない。その算式は $Q_m = 5.25C'K_{dr}'AP_0$ となる。

この場合の安全弁の所要吹出し量W (kg/h)は次式によって求められる。

$$W = \frac{Q}{h_1 - h_2}$$

W : 安全弁の所要吹出し量 (kg/h)

Q : 温水ボイラーの熱出力 (kJ/h)

h<sub>1</sub> : ボイラーの最高使用圧力に相当する飽和蒸気の比エンタルピ (kJ/kg)

h<sub>2</sub> : 給水の比エンタルピ (kJ/kg)

$$W = \frac{Q\varepsilon}{C}$$

ε : 水の体膨張係数 (1/°C) (143頁表3参照)

C : 水の定圧比熱 (kJ/kg°C) (143頁表3参照)

### (ハ) ダウサムボイラー用 (JIS B8210-2017の式による)

$$Q_m = C''K_{dr}''P_0AK_b\sqrt{\frac{M}{ZT_0}}$$

Q<sub>m</sub> : 公称吹出し量 (kg/h)

A : 吹出し面積 (mm<sup>2</sup>) 揚程式 :  $A = \pi DL$

$$\text{全量式 : } A = \frac{\pi d^2}{4}$$

D : 弁座口の径 (mm)

L : リフト (mm)

d : のど部の径 (mm)

Z : 圧縮係数 : 1\*

T<sub>0</sub> : 吹出し量決定圧力におけるガスの絶対温度(K)

P<sub>0</sub> : 吹出し量決定圧力の絶対圧力 (MPa·A)

(設定圧力×1.1+0.101)又は(設定圧力+0.020+0.101)のいずれか大きい方の値をとる。

P<sub>b</sub> : 背圧の絶対圧力 (MPa·A)

C'' : 断熱指数 (κ) による係数 (143頁式による)

κ : 断熱 (等エントロピ) 指数 (143頁表4参照)

断熱 (等エントロピ) 指数 (κ) が不明の場合はκ=1.001としてC''=23.96

K<sub>dr</sub>'' : 公称降格吹出し係数 揚程式 : 0.864\*

$$\text{全量式 : } 0.777$$

K<sub>b</sub> : 亜臨界流れに対する理論流量補正係数 (144頁式による)

M : ガスの分子量 (143頁表4参照)

# 資料/適用法規及び吹出し容量計算式

各計算式に代入する係数は、法規中にある数値のほか、社内数値(※)の場合もありますのでご注意ください。

※印：社内数値

## 3. JIS B8210-2017安全弁

### 4. 電気事業法(発電用火力設備に関する技術基準)

(イ) 蒸気用 (JIS B8210-2017の式による)

$$Q_m = 5.25 C' K_{dr} A P_0$$

Q<sub>m</sub> : 公称吹出し量 (kg/h)

A : 吹出し面積 (mm<sup>2</sup>) 揚程式 :  $A = \pi DL$

$$\text{全量式 : } A = \frac{\pi d^2}{4}$$

D : 弁座口の径 (mm)

L : リフト (mm)

d : のど部の径 (mm)

P<sub>0</sub> : 吹出し量決定圧力の絶対圧力 (MPa・A)

ボイラ用 : (設定圧力×1.03+0.101)又は(設定圧力+0.015+0.101)のいずれか大きい方の値をとる。

圧力容器用 : (設定圧力×1.1+0.101)又は(設定圧力+0.020+0.101)のいずれか大きい方の値をとる。

C' : 蒸気の性質による係数(142頁表1参照)

飽和蒸気の場合は、下表による。

| 吹出し量決定圧力の絶対圧力P (MPa・A) | 蒸気の性質による係数C' |
|------------------------|--------------|
| 0.5以下                  | 1*           |
| 0.5を超え1.0以下            | 0.98*        |
| 1.0を超え2.0以下            | 0.97*        |
| 2.0を超え                 | 0.96*        |

過熱蒸気の場合は、142頁表1による。

K<sub>dr</sub><sup>1</sup> : 公称降格吹出し係数 揚程式 : 0.864\*

全量式 : 0.777

(ロ) ガス用 (JIS B8210-2017の式による)

$$Q_m = C'' K_{dr} P_0 A K_b \sqrt{\frac{M}{Z T_0}}$$

Q<sub>m</sub> : 公称吹出し量 (kg/h)

A : 吹出し面積 (mm<sup>2</sup>) 揚程式 :  $A = \pi DL$

$$\text{全量式 : } A = \frac{\pi d^2}{4}$$

D : 弁座口の径 (mm)

L : リフト (mm)

d : のど部の径 (mm)

Z : 圧縮係数 : 1\*

T<sub>0</sub> : 吹出し量決定圧力におけるガスの絶対温度 (K)

P<sub>0</sub> : 吹出し量決定圧力の絶対圧力 (MPa・A)

(設定圧力×1.1+0.101)又は(設定圧力+0.020+0.101)のいずれか大きい方の値をとる。

P<sub>b</sub> : 背圧の絶対圧力 (MPa・A)

C'' : 断熱指数(κ)による係数(143頁式による)

κ : 断熱(等エントロピ)指数(143頁表4参照)

断熱(等エントロピ)指数(κ)が不明の場合はκ=1.001としてC''=23.96

K<sub>dr</sub> : 公称降格吹出し係数 揚程式 : 0.864\*

全量式 : 0.777

K<sub>b</sub> : 亜臨界流れに対する理論流量補正係数(144頁式による)

M : ガスの分子量(143頁表4参照)

## 5. 高圧ガス保安法(液化石油ガス保安規則、一般高圧ガス保安規則)

(i) κに対応するP<sub>2</sub>/P<sub>1</sub>の値が144頁表7に示すP<sub>2</sub>/P<sub>1</sub>の値以下の場合

$$W = CK P_1 A \sqrt{\frac{M}{Z T}}$$

(ii) κに対応するP<sub>2</sub>/P<sub>1</sub>の値が144頁表7に示すP<sub>2</sub>/P<sub>1</sub>の値を超える場合

$$W = 5580 K P_1 A \sqrt{\frac{\kappa}{\kappa-1} \left\{ \left( \frac{P_2}{P_1} \right)^{\frac{2}{\kappa}} - \left( \frac{P_2}{P_1} \right)^{\frac{\kappa+1}{\kappa}} \right\} \sqrt{\frac{M}{Z T}}}$$

W : 規定吹出し量 (kg/h)

A : 吹出し面積 (cm<sup>2</sup>) 揚程式 :  $A = \pi DL$

$$\text{全量式 : } A = \frac{\pi}{4} d^2$$

D : 弁座口の径 (cm)

L : リフト (cm)

dt : のど部の径 (cm)

P<sub>1</sub> : 吹出し量決定圧力 (MPa・A)

(設定圧力(許容圧力)×1.1の絶対圧力)

P<sub>2</sub> : 大気圧を含む背圧 (MPa・A)

C : 144頁表7に示すκに対する数値

κ : 断熱(等エントロピ)指数

不明の場合 : 1.01

M : ガスの分子量(143頁表4参照)

T : 吹出し量決定圧力におけるガスの温度 (K)

K : 吹出し係数 揚程式 : 0.87

全量式 : 0.777

Z : 圧縮係数 : 1\*

# 資料/適用法規及び吹出し容量計算式

各計算に代入する係数は、法規中にある数値のほか、社内数値(※)の場合もありますのでご注意ください。

※印：社内数値

## 6. ガス事業法(ガス工作物技術基準)

(JIS B8210-2017の式による)

■ガス発生設備、ガス精製設備、ガスホルダー及び附帯設備(液化ガス用貯槽及び冷凍設備を除く)、液化ガス用貯槽に適用。

$$Q_m = C'' K_{dr} P_0 A K_b \sqrt{\frac{M}{Z T_0}}$$

Q<sub>m</sub>: 公称吹出し量 (kg/h)

A : 吹出し面積 (mm<sup>2</sup>) 揚程式:  $A = \pi D L$

$$\text{全量式: } A = \frac{\pi d^2}{4}$$

D : 弁座口の径 (mm)

L : リフト (mm)

d : のど部の径 (mm)

Z : 圧縮係数: 1\*

T<sub>0</sub> : 吹出し量決定圧力におけるガスの絶対温度 (K)

P<sub>0</sub> : 吹出し量決定圧力の絶対圧力 (MPa·A)

(設定圧力×1.1+0.101) 又は (設定圧力+0.020+0.101) のいずれか大きい方の値

P<sub>b</sub> : 背圧の絶対圧力 (MPa·A)

C'' : 断熱指数(κ)による係数(143頁式による)

κ : 断熱(等エントロピ)指数(143頁表4参照)

断熱(等エントロピ)指数(κ)が不明の場合はκ=1.001として

C''=23.96

K<sub>dr</sub><sup>1</sup>: 公称降格吹出し係数 揚程式: 0.864\*

全量式: 0.777

K<sub>b</sub> : 亜臨界流れに対する理論流量補正係数(144頁式による)

M : ガスの分子量(143頁表4参照)

## 7. 社内基準(水・温水を除く液体用)

$$W = 161 \times A K \sqrt{P G}$$

W : 吹出し量 (kg/h)

A : 開口面積 (mm<sup>2</sup>)

揚程式:  $A = \pi D L$

全量式:  $A = 0.785 d^2$

L : リフト (mm)

D : 弁座口の径 (mm)

dt : のど部の径 (mm)

G : 入口温度における比重

P : 容量決定圧力 (MPa)

K : 流量係数

揚程式: 上ガイド式 0.55

羽根足 0.45 / 型式、アキュムレーションにより異なります。

全量式: 0.60

表1. 蒸気の性質による係数C' (JIS B8210-2017)

| 温度(°C) | 飽和温度  | 200   | 220   | 240   | 260   | 280   | 300   | 320   | 340   | 360   | 380   | 400   | 420   | 440   | 460   |
|--------|-------|-------|-------|-------|-------|-------|-------|-------|-------|-------|-------|-------|-------|-------|-------|
| 0.5    | 1.004 | 0.994 | 0.971 | 0.950 | 0.931 | 0.912 | 0.895 | 0.879 | 0.863 | 0.848 | 0.834 | 0.821 | 0.808 | 0.796 | 0.784 |
| 1.0    | 0.986 | 0.980 | 0.982 | 0.960 | 0.938 | 0.919 | 0.900 | 0.883 | 0.867 | 0.852 | 0.837 | 0.824 | 0.810 | 0.798 | 0.786 |
| 1.5    | 0.976 | 0.975 | 0.969 | 0.969 | 0.946 | 0.925 | 0.906 | 0.888 | 0.871 | 0.855 | 0.843 | 0.826 | 0.813 | 0.800 | 0.788 |
| 2.0    | 0.971 | 0.966 | 0.963 | 0.955 | 0.932 | 0.912 | 0.893 | 0.875 | 0.859 | 0.844 | 0.829 | 0.815 | 0.802 | 0.790 | 0.780 |
| 2.5    | 0.968 | 0.960 | 0.965 | 0.940 | 0.918 | 0.898 | 0.880 | 0.863 | 0.847 | 0.832 | 0.818 | 0.805 | 0.792 | 0.782 | 0.772 |
| 3.0    | 0.966 | 0.961 | 0.956 | 0.948 | 0.925 | 0.904 | 0.884 | 0.867 | 0.850 | 0.835 | 0.821 | 0.807 | 0.794 | 0.784 | 0.774 |
| 4.0    | 0.964 | 0.957 | 0.953 | 0.939 | 0.915 | 0.895 | 0.875 | 0.857 | 0.841 | 0.826 | 0.811 | 0.798 | 0.788 | 0.778 | 0.768 |
| 5.0    | 0.965 | 0.955 | 0.952 | 0.929 | 0.905 | 0.884 | 0.865 | 0.847 | 0.831 | 0.816 | 0.802 | 0.792 | 0.782 | 0.772 | 0.762 |
| 6.0    | 0.968 | 0.962 | 0.953 | 0.943 | 0.917 | 0.893 | 0.873 | 0.854 | 0.837 | 0.821 | 0.807 | 0.797 | 0.787 | 0.777 | 0.767 |
| 7.0    | 0.971 | 0.959 | 0.954 | 0.930 | 0.904 | 0.881 | 0.861 | 0.843 | 0.826 | 0.811 | 0.798 | 0.788 | 0.778 | 0.768 | 0.758 |
| 8.0    | 0.975 | 0.968 | 0.956 | 0.944 | 0.915 | 0.890 | 0.869 | 0.849 | 0.832 | 0.816 | 0.802 | 0.792 | 0.782 | 0.772 | 0.762 |
| 9.0    | 0.980 | 0.963 | 0.960 | 0.927 | 0.900 | 0.877 | 0.856 | 0.837 | 0.820 | 0.805 | 0.792 | 0.782 | 0.772 | 0.762 | 0.752 |
| 10.0   | 0.987 | 0.972 | 0.962 | 0.941 | 0.911 | 0.885 | 0.863 | 0.843 | 0.825 | 0.809 | 0.795 | 0.785 | 0.775 | 0.765 | 0.755 |
| 12.0   | 1.000 | 0.977 | 0.973 | 0.935 | 0.904 | 0.878 | 0.856 | 0.836 | 0.818 | 0.802 | 0.788 | 0.778 | 0.768 | 0.758 | 0.748 |
| 14.0   | 1.019 | 1.005 | 0.982 | 0.964 | 0.926 | 0.896 | 0.870 | 0.848 | 0.830 | 0.814 | 0.800 | 0.790 | 0.780 | 0.770 | 0.760 |
| 16.0   | 1.039 | 1.005 | 1.001 | 0.952 | 0.916 | 0.886 | 0.861 | 0.841 | 0.824 | 0.808 | 0.794 | 0.784 | 0.774 | 0.764 | 0.754 |
| 18.0   | 1.068 | 1.044 | 1.007 | 0.977 | 0.933 | 0.903 | 0.875 | 0.855 | 0.838 | 0.822 | 0.808 | 0.798 | 0.788 | 0.778 | 0.768 |
| 20.0   | 1.100 | 1.036 | 1.011 | 0.958 | 0.917 | 0.889 | 0.861 | 0.841 | 0.824 | 0.808 | 0.794 | 0.784 | 0.774 | 0.764 | 0.754 |

備考 圧力・温度が中間値の場合は、比例法によらず、絶対圧力・温度区分の最小値とする。ただし、絶対圧力0.5MPa・A以下の場合は絶対圧力0.5MPa・Aによる。  
例. 公称吹出し量決定圧力(絶対圧力)=1.2MPa・A、温度230°Cの場合、C'=0.960

表2. 温水の密度γ<sub>1</sub> (kg/L) (ボイラー構造規格の解説より)

| 絶対圧力 (MPa·A) | 0.1   | 0.2   | 0.4   | 0.6   | 0.8   | 1.0   | 1.2   | 1.4   | 1.6   | 1.8   | 2.0   | 2.2   | 2.5   |
|--------------|-------|-------|-------|-------|-------|-------|-------|-------|-------|-------|-------|-------|-------|
| 40           | 0.992 | 0.992 | 0.992 | 0.993 | 0.993 | 0.993 | 0.993 | 0.993 | 0.993 | 0.993 | 0.993 | 0.993 | 0.993 |
| 50           | 0.988 | 0.988 | 0.988 | 0.988 | 0.988 | 0.988 | 0.989 | 0.989 | 0.989 | 0.989 | 0.989 | 0.989 | 0.989 |
| 60           | 0.983 | 0.983 | 0.983 | 0.983 | 0.983 | 0.984 | 0.984 | 0.984 | 0.984 | 0.984 | 0.984 | 0.984 | 0.984 |
| 70           | 0.978 | 0.978 | 0.978 | 0.978 | 0.978 | 0.978 | 0.978 | 0.978 | 0.978 | 0.978 | 0.979 | 0.979 | 0.979 |
| 80           | 0.972 | 0.972 | 0.972 | 0.972 | 0.972 | 0.972 | 0.972 | 0.972 | 0.972 | 0.972 | 0.973 | 0.973 | 0.973 |
| 90           | 0.965 | 0.965 | 0.965 | 0.965 | 0.965 | 0.966 | 0.966 | 0.966 | 0.966 | 0.966 | 0.966 | 0.966 | 0.966 |
| 100          | 0.958 | 0.958 | 0.958 | 0.958 | 0.959 | 0.959 | 0.959 | 0.959 | 0.959 | 0.959 | 0.959 | 0.959 | 0.959 |
| 110          | 0.951 | 0.951 | 0.951 | 0.951 | 0.951 | 0.951 | 0.951 | 0.951 | 0.951 | 0.951 | 0.952 | 0.952 | 0.952 |
| 120          | 0.943 | 0.943 | 0.943 | 0.943 | 0.943 | 0.943 | 0.943 | 0.943 | 0.944 | 0.944 | 0.944 | 0.944 | 0.944 |
| 130          | 0.935 | 0.935 | 0.935 | 0.935 | 0.935 | 0.935 | 0.935 | 0.935 | 0.935 | 0.935 | 0.935 | 0.936 | 0.936 |
| 140          | 0.926 | 0.926 | 0.926 | 0.926 | 0.926 | 0.926 | 0.926 | 0.926 | 0.927 | 0.927 | 0.927 | 0.927 | 0.927 |
| 150          | 0.917 | 0.917 | 0.917 | 0.917 | 0.917 | 0.917 | 0.917 | 0.917 | 0.918 | 0.918 | 0.918 | 0.918 | 0.918 |
| 160          | 0.907 | 0.908 | 0.908 | 0.908 | 0.908 | 0.908 | 0.908 | 0.908 | 0.908 | 0.908 | 0.908 | 0.908 | 0.908 |
| 170          | 0.897 | 0.897 | 0.898 | 0.898 | 0.898 | 0.898 | 0.898 | 0.898 | 0.898 | 0.898 | 0.898 | 0.898 | 0.898 |
| 180          | 0.887 | 0.887 | 0.887 | 0.887 | 0.887 | 0.887 | 0.887 | 0.887 | 0.888 | 0.888 | 0.888 | 0.888 | 0.888 |
| 190          | 0.876 | 0.876 | 0.876 | 0.876 | 0.876 | 0.876 | 0.876 | 0.876 | 0.876 | 0.876 | 0.876 | 0.876 | 0.876 |
| 200          | 0.865 | 0.865 | 0.865 | 0.865 | 0.865 | 0.865 | 0.865 | 0.865 | 0.865 | 0.865 | 0.865 | 0.865 | 0.865 |
| 210          | 0.853 | 0.853 | 0.853 | 0.853 | 0.853 | 0.853 | 0.853 | 0.853 | 0.853 | 0.853 | 0.853 | 0.853 | 0.853 |
| 220          | 0.841 | 0.841 | 0.841 | 0.841 | 0.841 | 0.841 | 0.841 | 0.841 | 0.841 | 0.841 | 0.841 | 0.841 | 0.841 |

備考 この表の中間の値は比例法によって計算する。  
注. 40°C未満: 1

# 資料/適用法規及び吹出し容量計算式

表3. 温水の定圧比熱C及び体膨張係数ε  
(ボイラー構造規格の解説より)

| 温度<br>℃ | 定圧比熱C<br>kJ/kg℃ | 体膨張係数ε<br>1/℃ |
|---------|-----------------|---------------|
| 40℃未満   | 4.150           | 0.00039       |
| 40      | 4.179           | 0.00039       |
| 50      | 4.181           | 0.00046       |
| 60      | 4.185           | 0.00053       |
| 70      | 4.190           | 0.00060       |
| 80      | 4.197           | 0.00066       |
| 90      | 4.205           | 0.00072       |
| 100     | 4.216           | 0.00079       |
| 110     | 4.229           | 0.00085       |
| 120     | 4.245           | 0.00090       |
| 130     | 4.263           | 0.00097       |
| 140     | 4.285           | 0.00103       |
| 150     | 4.310           | 0.00110       |
| 160     | 4.339           | 0.00118       |
| 170     | 4.371           | 0.00126       |
| 180     | 4.408           | 0.00134       |
| 190     | 4.449           | 0.00145       |
| 200     | 4.497           | 0.00155       |
| 210     | 4.551           | 0.00165       |
| 220     | 4.613           | 0.00179       |

備考 この表の中間の値は比例法によって計算する。

表4. ガスの性質

(JIS B8210-2017)

| ガス名称            | 化学式                               | 分子量M<br>(kg/kmol) | 断熱(等エントロピ)指数κ<br>(0.1013MPa, 15℃) | 臨界圧力<br>Pc(MPa) | 臨界温度Tc<br>(K) | 臨界圧力比 |
|-----------------|-----------------------------------|-------------------|-----------------------------------|-----------------|---------------|-------|
| アセチレン           | C <sub>2</sub> H <sub>2</sub>     | 26.02             | 1.26                              | 6.282           | 309.15        | 0.553 |
| 空気              | —                                 | 28.96             | 1.40                              | 3.769           | 132.45        | 0.528 |
| アンモニア           | NH <sub>3</sub>                   | 17.03             | 1.31                              | 11.298          | 405.55        | 0.544 |
| アルゴン            | A(又はAr)                           | 39.91             | 1.66                              | 4.864           | 151.15        | 0.488 |
| ノルマルブタン         | C <sub>4</sub> H <sub>10</sub>    | 58.08             | 1.11                              | 3.648           | 426.15        | 0.583 |
| 二酸化炭素           | CO <sub>2</sub>                   | 44.00             | 1.30                              | 7.397           | 304.25        | 0.546 |
| 一酸化炭素           | CO                                | 28.00             | 1.40                              | 3.546           | 134.15        | 0.528 |
| 塩素              | Cl <sub>2</sub>                   | 70.91             | 1.35                              | 7.711           | 417.15        | 0.537 |
| クロロフルオロメタン(R22) | CHClF <sub>2</sub>                | 86.47             | 1.18                              | 4.914           | 370.15        | 0.568 |
| エタン             | C <sub>2</sub> H <sub>6</sub>     | 30.05             | 1.22                              | 4.945           | 305.25        | 0.561 |
| エチレン            | C <sub>2</sub> H <sub>4</sub>     | 28.03             | 1.25                              | 5.157           | 282.85        | 0.555 |
| 水素              | H <sub>2</sub>                    | 2.015             | 1.41                              | 1.297           | 33.25         | 0.527 |
| 塩化水素            | HCl                               | 36.46             | 1.41                              | 8.268           | 324.55        | 0.527 |
| 硫化水素            | H <sub>2</sub> S                  | 34.08             | 1.32                              | 9.008           | 373.55        | 0.542 |
| イソブタン           | CH(CH <sub>3</sub> ) <sub>3</sub> | 58.08             | 1.11                              | 3.749           | 407.15        | 0.583 |
| メタン             | CH <sub>4</sub>                   | 16.03             | 1.31                              | 4.641           | 190.65        | 0.544 |
| 塩化メチル           | CH <sub>3</sub> Cl                | 50.48             | 1.28                              | 6.647           | 416.25        | 0.549 |
| 窒素              | N <sub>2</sub>                    | 28.02             | 1.40                              | 3.394           | 126.05        | 0.528 |
| 亜酸化窒素           | N <sub>2</sub> O                  | 44.02             | 1.30                              | 7.265           | 309.65        | 0.546 |
| 酸素              | O <sub>2</sub>                    | 32.00             | 1.40                              | 5.036           | 154.35        | 0.528 |
| プロパン            | C <sub>3</sub> H <sub>8</sub>     | 44.06             | 1.13                              | 4.357           | 368.75        | 0.578 |
| プロピレン           | C <sub>3</sub> H <sub>6</sub>     | 42.05             | 1.15                              | 4.660           | 365.45        | 0.574 |
| 二酸化硫黄           | SO <sub>2</sub>                   | 64.07             | 1.29                              | 7.873           | 430.35        | 0.548 |
| 水蒸気             | H <sub>2</sub> O                  | 18.02             | —                                 | 22.064          | 647.10        | —     |

## 断熱指数(κ)による係数(C'')

算定式

$$C'' = 39.48 \sqrt{\kappa \left( \frac{2}{\kappa + 1} \right)^{\frac{\kappa + 1}{\kappa - 1}}} \quad \kappa : \text{断熱(等エントロピ)指数(表4参照)}$$

表5. 断熱(等エントロピ)指数(κ)による係数(C'') (参考)

(JIS B8210-2009)

| K    | C''   | K     | C''   | K    | C''   | K    | C''   | K    | C''   | K    | C''   |
|------|-------|-------|-------|------|-------|------|-------|------|-------|------|-------|
| 0.41 | 16.65 | 0.71  | 20.96 | 1.01 | 24.04 | 1.31 | 26.41 | 1.61 | 28.34 | 1.91 | 29.96 |
| 0.42 | 16.82 | 0.72  | 21.08 | 1.02 | 24.12 | 1.32 | 26.49 | 1.62 | 28.40 | 1.92 | 30.01 |
| 0.43 | 17.00 | 0.73  | 21.20 | 1.03 | 24.21 | 1.33 | 26.56 | 1.63 | 28.46 | 1.93 | 30.06 |
| 0.44 | 17.17 | 0.74  | 21.31 | 1.04 | 24.30 | 1.34 | 26.63 | 1.64 | 28.52 | 1.94 | 30.10 |
| 0.45 | 17.33 | 0.75  | 21.43 | 1.05 | 24.39 | 1.35 | 26.69 | 1.65 | 28.58 | 1.95 | 30.15 |
| 0.46 | 17.50 | 0.76  | 21.54 | 1.06 | 24.47 | 1.36 | 26.76 | 1.66 | 28.63 | 1.96 | 30.20 |
| 0.47 | 17.66 | 0.77  | 21.65 | 1.07 | 24.56 | 1.37 | 26.83 | 1.67 | 28.69 | 1.97 | 30.25 |
| 0.48 | 17.82 | 0.78  | 21.76 | 1.08 | 24.64 | 1.38 | 26.90 | 1.68 | 28.74 | 1.98 | 30.30 |
| 0.49 | 17.98 | 0.79  | 21.87 | 1.09 | 24.72 | 1.39 | 26.97 | 1.69 | 28.80 | 1.99 | 30.34 |
| 0.50 | 18.13 | 0.80  | 21.98 | 1.10 | 24.81 | 1.40 | 27.03 | 1.70 | 28.86 | 2.00 | 30.39 |
| 0.51 | 18.29 | 0.81  | 22.09 | 1.11 | 24.89 | 1.41 | 27.10 | 1.71 | 28.91 | 2.01 | 30.44 |
| 0.52 | 18.44 | 0.82  | 22.19 | 1.12 | 24.97 | 1.42 | 27.17 | 1.72 | 28.97 | 2.02 | 30.49 |
| 0.53 | 18.58 | 0.83  | 22.30 | 1.13 | 25.05 | 1.43 | 27.23 | 1.73 | 29.02 | 2.03 | 30.53 |
| 0.54 | 18.73 | 0.84  | 22.40 | 1.14 | 25.13 | 1.44 | 27.30 | 1.74 | 29.08 | 2.04 | 30.58 |
| 0.55 | 18.88 | 0.85  | 22.51 | 1.15 | 25.21 | 1.45 | 27.36 | 1.75 | 29.13 | 2.05 | 30.63 |
| 0.56 | 19.02 | 0.86  | 22.61 | 1.16 | 25.29 | 1.46 | 27.43 | 1.76 | 29.18 | 2.06 | 30.67 |
| 0.57 | 19.16 | 0.87  | 22.71 | 1.17 | 25.37 | 1.47 | 27.49 | 1.77 | 29.24 | 2.07 | 30.72 |
| 0.58 | 19.30 | 0.88  | 22.81 | 1.18 | 25.45 | 1.48 | 27.55 | 1.78 | 29.29 | 2.08 | 30.76 |
| 0.59 | 19.44 | 0.89  | 22.91 | 1.19 | 25.53 | 1.49 | 27.62 | 1.79 | 29.34 | 2.09 | 30.81 |
| 0.60 | 19.57 | 0.90  | 23.01 | 1.20 | 25.60 | 1.50 | 27.68 | 1.80 | 29.40 | 2.10 | 30.85 |
| 0.61 | 19.71 | 0.91  | 23.11 | 1.21 | 25.68 | 1.51 | 27.74 | 1.81 | 29.45 | 2.11 | 30.90 |
| 0.62 | 19.84 | 0.92  | 23.20 | 1.22 | 25.76 | 1.52 | 27.80 | 1.82 | 29.50 | 2.12 | 30.94 |
| 0.63 | 19.97 | 0.93  | 23.30 | 1.23 | 25.83 | 1.53 | 27.86 | 1.83 | 29.55 | 2.13 | 30.99 |
| 0.64 | 20.10 | 0.94  | 23.39 | 1.24 | 25.91 | 1.54 | 27.93 | 1.84 | 29.60 | 2.14 | 31.03 |
| 0.65 | 20.23 | 0.95  | 23.49 | 1.25 | 25.98 | 1.55 | 27.99 | 1.85 | 29.65 | 2.15 | 31.07 |
| 0.66 | 20.35 | 0.96  | 23.58 | 1.26 | 26.05 | 1.56 | 28.05 | 1.86 | 29.71 | 2.16 | 31.12 |
| 0.67 | 20.48 | 0.97  | 23.67 | 1.27 | 26.13 | 1.57 | 28.11 | 1.87 | 29.76 | 2.17 | 31.16 |
| 0.68 | 20.60 | 0.98  | 23.76 | 1.28 | 26.20 | 1.58 | 28.17 | 1.88 | 29.81 | 2.18 | 31.21 |
| 0.69 | 20.72 | 0.99  | 23.86 | 1.29 | 26.27 | 1.59 | 28.23 | 1.89 | 29.86 | 2.19 | 31.25 |
| 0.70 | 20.84 | 1.001 | 23.95 | 1.30 | 26.34 | 1.60 | 28.29 | 1.90 | 29.91 | 2.20 | 31.29 |

備考 この表の中間の値は補間法によって計算する。

# 資料/適用法規及び吹出し容量計算式

亜臨界流れに対する理論流量補正係数 (K<sub>b</sub>)

算定式

$$\frac{P_b}{P_0} > \left(\frac{2}{\kappa+1}\right)^{\frac{\kappa}{\kappa-1}} \text{ の場合 : } K_b = \frac{55.83}{C''} \sqrt{\frac{\kappa}{\kappa-1}} \left[ \left(\frac{P_b}{P_0}\right)^{\frac{2}{\kappa}} - \left(\frac{P_b}{P_0}\right)^{\frac{\kappa+1}{\kappa}} \right]$$

P<sub>0</sub> : 吹出し量決定圧力の絶対圧力 (MPa・A)

P<sub>b</sub> : 背圧の絶対圧力 (MPa・A)

$$\frac{P_b}{P_0} \leq \left(\frac{2}{\kappa+1}\right)^{\frac{\kappa}{\kappa-1}} \text{ の場合 : } K_b = 1$$

表6. 背圧補正係数 (K<sub>b</sub>) 〈参考〉

(JIS B8210-2009)

| P <sub>2</sub> /P <sub>1</sub> | 断熱(等エントロピ)指数 (κ) |      |      |      |      |      |      |      |      |      |      |      |      |
|--------------------------------|------------------|------|------|------|------|------|------|------|------|------|------|------|------|
|                                | 1.001            | 1.1  | 1.2  | 1.3  | 1.4  | 1.5  | 1.6  | 1.7  | 1.8  | 1.9  | 2    | 2.1  | 2.2  |
| 0.50                           |                  |      |      |      |      |      |      |      | 1.00 | 1.00 | 0.99 | 0.99 | 0.99 |
| 0.52                           |                  |      |      |      |      |      |      | 1.00 | 0.99 | 0.99 | 0.99 | 0.99 | 0.98 |
| 0.54                           |                  |      |      |      |      |      | 1.00 | 0.99 | 0.99 | 0.99 | 0.98 | 0.98 | 0.98 |
| 0.56                           |                  |      |      |      | 1.00 | 1.00 | 0.99 | 0.99 | 0.98 | 0.98 | 0.98 | 0.97 | 0.97 |
| 0.58                           |                  |      |      | 1.00 | 0.99 | 0.99 | 0.99 | 0.98 | 0.98 | 0.97 | 0.97 | 0.96 | 0.96 |
| 0.60                           |                  |      | 1.00 | 0.99 | 0.99 | 0.98 | 0.98 | 0.97 | 0.97 | 0.96 | 0.96 | 0.95 | 0.94 |
| 0.62                           |                  | 1.00 | 0.99 | 0.99 | 0.98 | 0.97 | 0.97 | 0.96 | 0.96 | 0.95 | 0.94 | 0.94 | 0.93 |
| 0.64                           | 1.00             | 0.99 | 0.99 | 0.98 | 0.97 | 0.96 | 0.96 | 0.95 | 0.94 | 0.94 | 0.93 | 0.92 | 0.92 |
| 0.66                           | 0.99             | 0.98 | 0.98 | 0.97 | 0.96 | 0.95 | 0.94 | 0.94 | 0.93 | 0.92 | 0.91 | 0.91 | 0.90 |
| 0.68                           | 0.98             | 0.98 | 0.97 | 0.96 | 0.95 | 0.94 | 0.93 | 0.92 | 0.91 | 0.90 | 0.90 | 0.89 | 0.88 |
| 0.70                           | 0.97             | 0.96 | 0.95 | 0.94 | 0.93 | 0.92 | 0.91 | 0.90 | 0.89 | 0.89 | 0.88 | 0.87 | 0.86 |
| 0.72                           | 0.96             | 0.95 | 0.94 | 0.93 | 0.91 | 0.90 | 0.89 | 0.88 | 0.87 | 0.87 | 0.86 | 0.85 | 0.84 |
| 0.74                           | 0.95             | 0.93 | 0.92 | 0.91 | 0.89 | 0.88 | 0.87 | 0.86 | 0.85 | 0.84 | 0.84 | 0.83 | 0.82 |
| 0.76                           | 0.93             | 0.91 | 0.90 | 0.88 | 0.87 | 0.86 | 0.85 | 0.84 | 0.83 | 0.82 | 0.81 | 0.80 | 0.80 |
| 0.78                           | 0.91             | 0.89 | 0.87 | 0.86 | 0.85 | 0.83 | 0.82 | 0.81 | 0.80 | 0.79 | 0.78 | 0.78 | 0.77 |
| 0.80                           | 0.88             | 0.86 | 0.85 | 0.83 | 0.82 | 0.81 | 0.79 | 0.78 | 0.77 | 0.76 | 0.76 | 0.75 | 0.74 |
| 0.82                           | 0.85             | 0.83 | 0.82 | 0.80 | 0.79 | 0.77 | 0.76 | 0.75 | 0.74 | 0.73 | 0.72 | 0.71 | 0.71 |
| 0.84                           | 0.82             | 0.80 | 0.78 | 0.77 | 0.75 | 0.74 | 0.73 | 0.72 | 0.71 | 0.70 | 0.69 | 0.68 | 0.67 |
| 0.86                           | 0.78             | 0.76 | 0.74 | 0.73 | 0.71 | 0.70 | 0.69 | 0.68 | 0.67 | 0.66 | 0.65 | 0.64 | 0.63 |
| 0.88                           | 0.73             | 0.71 | 0.70 | 0.68 | 0.67 | 0.66 | 0.64 | 0.63 | 0.62 | 0.61 | 0.61 | 0.60 | 0.59 |
| 0.90                           | 0.68             | 0.66 | 0.65 | 0.63 | 0.62 | 0.60 | 0.59 | 0.58 | 0.57 | 0.57 | 0.56 | 0.55 | 0.54 |

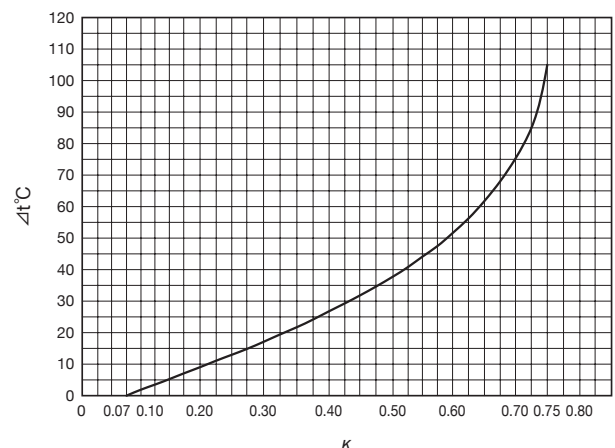
備考 この表の中間の値は補間法によって計算する。

表7. κに対する数値C (高压ガス保安法に適用)

| K    | C    | P <sub>2</sub> /P <sub>1</sub> | K    | C    | P <sub>2</sub> /P <sub>1</sub> |
|------|------|--------------------------------|------|------|--------------------------------|
| 1.00 | 2380 | 0.606                          | 1.40 | 2700 | 0.528                          |
| 1.02 | 2410 | 0.602                          | 1.42 | 2710 | 0.525                          |
| 1.04 | 2420 | 0.597                          | 1.44 | 2720 | 0.522                          |
| 1.06 | 2440 | 0.593                          | 1.46 | 2730 | 0.518                          |
| 1.08 | 2460 | 0.588                          | 1.48 | 2750 | 0.515                          |
| 1.10 | 2480 | 0.584                          | 1.50 | 2760 | 0.512                          |
| 1.12 | 2490 | 0.580                          | 1.52 | 2770 | 0.509                          |
| 1.14 | 2500 | 0.576                          | 1.54 | 2790 | 0.505                          |
| 1.16 | 2520 | 0.571                          | 1.56 | 2800 | 0.502                          |
| 1.18 | 2540 | 0.567                          | 1.58 | 2810 | 0.499                          |
| 1.20 | 2550 | 0.563                          | 1.60 | 2820 | 0.496                          |
| 1.22 | 2570 | 0.559                          | 1.62 | 2830 | 0.493                          |
| 1.24 | 2590 | 0.556                          | 1.64 | 2850 | 0.490                          |
| 1.26 | 2600 | 0.552                          | 1.66 | 2860 | 0.488                          |
| 1.28 | 2620 | 0.549                          | 1.68 | 2870 | 0.485                          |
| 1.30 | 2630 | 0.545                          | 1.70 | 2880 | 0.482                          |
| 1.32 | 2650 | 0.542                          | 1.80 | 2940 | 0.468                          |
| 1.34 | 2660 | 0.538                          | 1.90 | 2980 | 0.456                          |
| 1.36 | 2680 | 0.535                          | 2.00 | 3030 | 0.444                          |
| 1.38 | 2690 | 0.531                          | 2.20 | 3130 | 0.422                          |

(注) κが中間の値をとるときは補間法により値を求めその値は、Cの場合小数点以下は切捨て、P<sub>2</sub>/P<sub>1</sub>の場合は小数点以下4桁目以下は切捨てる。

図1. Δt°Cに対する修正係数κ (ボイラー構造規格の解説より)





# 資料/安全弁、逃し弁設置上のポイント

**注意**
 設置時や運転に関する注意事項は、それぞれ別に用意された取扱説明書をご覧ください。

## 1. 設置上の注意

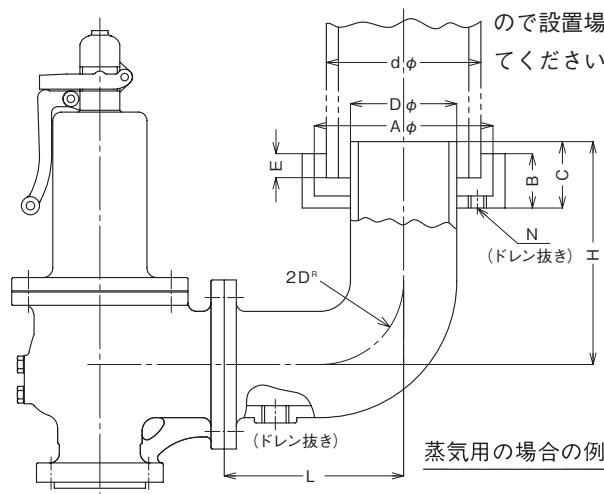
1. 安全弁は直立に取り付けてください。取付の際は、器内のスケール、塵埃などを除去し、ガスケット当り面を清掃してください。
2. 安全弁取付台の内径は、安全弁入口径以上とし、取付台の全長はできるだけ短くし、圧力損失を小さくします。
3. 安全弁取付台は、安全弁の吹出しによる反動力を受けますので、この反動力による圧縮、せん断、曲げ応力に対し十分な強度、剛性をもたせてください。
4. 吹出し管の内径は、安全弁出口径よりできるだけ大きくし、その長さをできるだけ短い距離で、かつ曲りを避け、屋外又は安全な場所へ導くようにし、これを適当に支えて安全弁に不当な応力(熱応力を含む)が生じないようにしてください。

この吹出し管の吹出し場所は、吹出し時の事故防止のため、次の事項も考慮してください。

- 吹出し時の爆音・爆風の影響がある場所を避ける。  
特に通行場所、立入場所を避ける。
- 流体が蒸気・水の場合、湿気や水を嫌う電気機器、機械器具などの設置場所を避ける。
- 流体が有害ガスの場合、腐食・有毒・酸欠などの状況になる場所を避ける。
- ねじ込形の安全弁、逃し弁の出口側吹出し管には弁の分解を容易にするため、直近にユニオン継手を使用してください。(次頁図1参照)

5. 吹出し管にドレン、雨水などがたまる恐れがある場所では、それらを全部抜き得る位置に開放したドレン抜きを設け、排水溝まで導いてください。
6. 全量式安全弁で背圧調整用コックが付いている場合は、必ず出口吹出し管に配管してください。(次頁図3参照)  
なお、コックの開度は調整された状態で出荷されますので、開度は変更しないでください。  
コックの開度を変えた場合、作動に影響を及ぼす場合があります。

7. 装置や吹出し管などの熱膨張による安全弁への不当な影響を防ぐためには、下図のように弁の出口に適当な膨張継手を設け、その先に吹出し管を取り付けます。また安全弁の軸心から吹出し管の中心迄の距離は、反動力を制限するために、できるだけ小さくとり曲管の半径は2D(Dは曲管の内径)以上にしてください。参考までに安全弁の吹出し管の標準寸法を記します。
8. レバー付(開放型)の場合、作動時上部のキャップ部からも流体が吹出しますので設置場所に当たっては十分考慮してください。(次頁図5参照)



■吹出し管参考寸法

| 出口側の径 | D   | d   | (A) | B   | C   | E  | L   | H   | N                              |
|-------|-----|-----|-----|-----|-----|----|-----|-----|--------------------------------|
| 40    | 40  | 65  | 130 | 60  | 80  | 30 | 130 | 220 | Rc <sup>3</sup> / <sub>8</sub> |
| (50)  | 50  | 80  | 150 | 60  | 90  | 40 | 150 | 230 | Rc <sup>1</sup> / <sub>2</sub> |
| 65    | 65  | 100 | 200 | 60  | 100 | 40 | 180 | 270 | Rc <sup>1</sup> / <sub>2</sub> |
| 80    | 80  | 125 | 200 | 70  | 120 | 50 | 200 | 310 | Rc <sup>1</sup> / <sub>2</sub> |
| 100   | 100 | 150 | 250 | 70  | 140 | 60 | 250 | 370 | Rc <sup>3</sup> / <sub>4</sub> |
| 125   | 125 | 200 | 300 | 80  | 160 | 70 | 300 | 430 | Rc1                            |
| 150   | 150 | 200 | 300 | 80  | 180 | 70 | 350 | 500 | Rc1                            |
| 200   | 200 | 250 | 380 | 100 | 220 | 80 | 450 | 610 | Rc1                            |

(mm)

## 2. 保守及び取扱い上の注意

1. 安全弁の取付けに際しては振動、腐食などによってその機能が阻害される恐れのある場所を避け、外部から衝撃などを与えないでください。
2. 安全弁取付け後テストレバーにより弁を作動させる時は、装置の圧力が弁吹出し圧力の75%以上に達した状態で作動させてください。
3. 装置の常用運転圧力は、安全弁吹止り圧力の90%を超えないように又、脈

動のある場合には、80~85%を超えないように計画時考慮してください。

4. 装置の水圧試験を行う場合は、できるだけ安全弁を外して行ってください。安全弁を取り付けて行う場合は次の事項を厳守してください。(次頁図4参照)
  - ① 不当な荷重で弁を損傷しないよう装置の圧力が弁吹出し圧力の80~90%に上昇した後に「テストガグ\*」を取付け、弁棒の先端を軽く押えてくだ

さい。この際「テストガグ\*」は必ず手で回してください。スパナなどで回すと過大な押付力が加えられ弁座を損傷したり、弁棒が曲がったりして作動不良の原因となります。

- ② 水圧試験が終了し、装置の圧力が弁吹出し圧力の80~90%に下がったならばただちに「テストガグ\*」を外してください。

\*テストガグは注文仕様になります。

# 資料/安全弁、逃し弁設置上のポイント

**注意** 設置時や運転に関する注意事項は、それぞれ別に用意された取扱説明書をご覧ください。

■配管例図

図1. 圧力タンク取付例略図

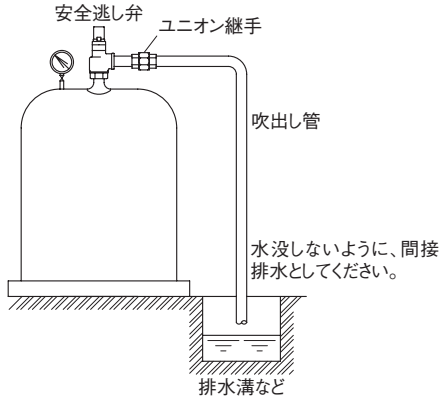


図2. 減圧弁二次側設置例略図

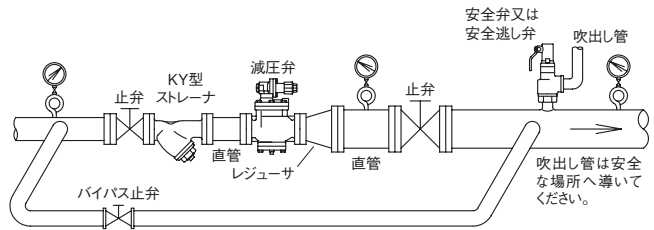


図3. 背圧調整用コック配管例略図

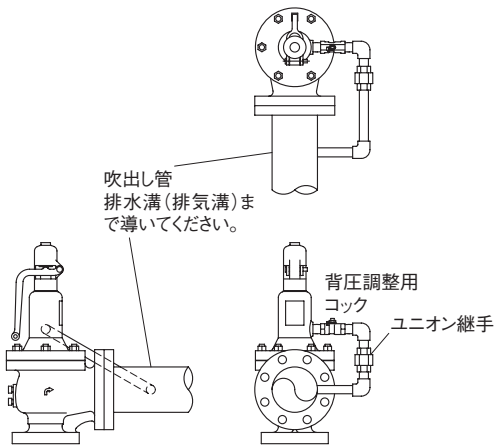


図4. テストガグ取付略図

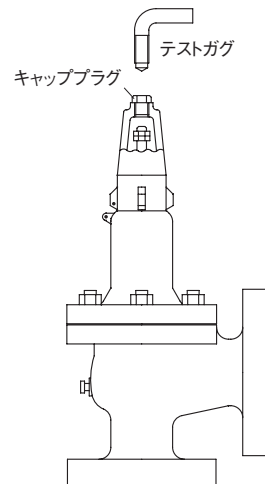


図5. レバー構造略図

SL-37,39,39F,43型レバー構造

一般の開放レバー構造

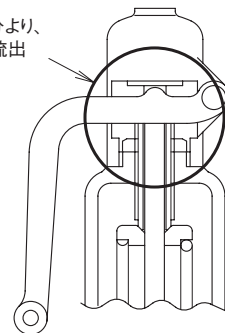
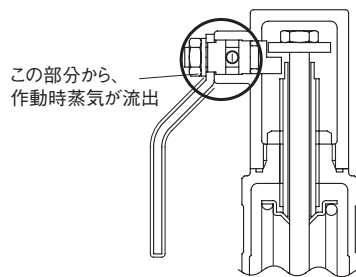
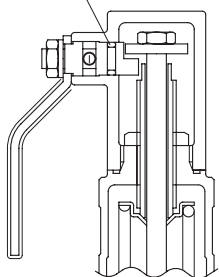
空気・気体・液体の場合

蒸気の場合

Oリングシールにより、密閉レバー構造

Oリングのシール性低下により、開放レバー構造としてお取扱ってください。

作動時、流体が外部に流出  
この部分より、流体が流出







# 吹出し容量表 (圧力容器構造規格)

〈水・温水用〉

$W = 87.7S \sqrt{(P_1+0.1) \kappa} \gamma^{1/4} \dots$  (注:  $P_1 =$  設定圧力  $\times 1.15$ ) 又は (設定圧力  $+ 0.034$ ) のうち大きい方  
 $\{ \gamma =$  弁入口側の水・温水の密度  $\text{kg/L}$  (水  $15^\circ\text{C}$ )  $= 1$  }  
 [左式は  $(P_1+0.1) \kappa$  が  $>$   $(P_1-P_2) \kappa$  となる場合は、 $(P_1+0.1) \kappa$  を  $(P_1-P_2) \kappa$  に置き代えて計算する。]

| 型式                | 設定圧力 MPa | 口径 dt (mm) | 吹出し量 $W$ (10 <sup>3</sup> kg/h) |      |      |      |      |      |      |      |      |      |      |      |      |      |      |      |      |      |      |      |      |      |      |      |      |      |      |      |      |      |      |
|-------------------|----------|------------|---------------------------------|------|------|------|------|------|------|------|------|------|------|------|------|------|------|------|------|------|------|------|------|------|------|------|------|------|------|------|------|------|------|
|                   |          |            | 0.1                             | 0.2  | 0.3  | 0.4  | 0.5  | 0.6  | 0.7  | 0.8  | 0.9  | 1.0  | 1.1  | 1.2  | 1.3  | 1.4  | 1.5  | 1.6  | 1.7  | 1.8  | 1.9  | 2.0  | 2.1  | 2.2  | 2.3  | 2.4  | 2.5  | 2.6  | 2.7  | 2.8  | 2.9  | 3.0  |      |
| SF-20型            | 15       | 11         | 3.04                            | 4.02 | 4.8  | 5.39 | 5.92 | 6.4  | 6.85 | 7.27 | 7.67 | 8.05 | 8.42 | 8.76 | 9.1  | 9.42 | 9.73 | 10   | 10.3 | 10.6 | 10.8 | 11.1 | 11.4 | 11.6 | 11.9 | 12.1 | 12.4 | 12.6 | 12.9 | 13.1 | 13.3 | 13.5 |      |
|                   | 20       | 15         | 5.66                            | 7.49 | 8.94 | 10   | 11   | 11.9 | 12.7 | 13.5 | 14.2 | 14.9 | 15.6 | 16.3 | 16.9 | 17.5 | 18.1 | 18.6 | 19.2 | 19.7 | 20.2 | 20.7 | 21.2 | 21.7 | 22.2 | 22.6 | 23.1 | 23.5 | 24   | 24.4 | 24.8 | 25.2 |      |
|                   | 25       | 19         | 9.09                            | 12   | 14.3 | 16.1 | 17.6 | 19.1 | 20.4 | 21.7 | 22.9 | 24   | 25.1 | 26.1 | 27.1 | 28.1 | 29   | 29.9 | 30.8 | 31.6 | 32.5 | 33.3 | 34.1 | 34.8 | 35.6 | 36.3 | 37.1 | 37.8 | 38.5 | 39.2 | 39.8 | 40.5 |      |
| SF-14型 (0.1~1MPa) | 25       | 19         | 283.3                           | 9.09 | 12   | 14.3 | 16.1 | 17.6 | 19.1 | 20.4 | 21.7 | 22.9 | 24   | 25.1 | 26.1 | 27.1 | 28.1 | 29   | 29.9 | 30.8 | 31.6 | 32.5 | 33.3 | 34.1 | 34.8 | 35.6 | 36.3 | 37.1 | 37.8 | 38.5 | 39.2 | 39.8 | 40.5 |
|                   | 25       | 490.6      | 15.7                            | 20.8 | 24.8 | 27.8 | 30.6 | 33.1 | 35.4 | 37.6 | 39.6 | 41.6 | 43.5 | 45.3 | 47   | 48.7 | 50.3 | 51.8 | 53.4 | 54.8 | 56.3 | 57.7 | 59   | 60.4 | 61.7 | 63   | 64.2 | 65.4 | 66.7 | 67.8 | 69   | 70.2 |      |
|                   | 30       | 706.5      | 22.6                            | 29.9 | 35.7 | 40.1 | 44   | 47.6 | 51   | 54.1 | 57.1 | 59.9 | 62.6 | 65.2 | 67.7 | 70.1 | 72.4 | 74.7 | 76.9 | 79   | 81.1 | 83.1 | 85   | 87   | 88.9 | 90.7 | 92.5 | 94.3 | 96   | 97.7 | 99.4 | 101  |      |
| SF-18型 (1~2MPa)   | 34       | 907.4      | 29.1                            | 38.4 | 45.9 | 51.5 | 56.6 | 61.2 | 65.5 | 69.6 | 73.4 | 77   | 80.5 | 83.8 | 87   | 90.1 | 92.4 | 94.9 | 97.1 | 101  | 104  | 106  | 109  | 111  | 114  | 116  | 118  | 121  | 123  | 125  | 127  | 129  |      |
|                   | 38       | 1133.5     | 36.3                            | 48.4 | 57.4 | 64.4 | 70.7 | 76.5 | 81.8 | 86.9 | 91.7 | 96.2 | 100  | 104  | 108  | 112  | 116  | 119  | 123  | 126  | 130  | 133  | 136  | 139  | 142  | 145  | 148  | 151  | 154  | 156  | 159  | 162  |      |
|                   | 43       | 1451.4     | 46.5                            | 61.5 | 73.5 | 82.4 | 90.5 | 97.9 | 104  | 111  | 117  | 123  | 128  | 134  | 139  | 144  | 148  | 153  | 158  | 162  | 166  | 170  | 174  | 178  | 182  | 186  | 190  | 193  | 197  | 200  | 204  | 207  |      |
| SF-20型 (2~3MPa)   | 49       | 1884.7     | 60.5                            | 79.9 | 95.4 | 107  | 117  | 127  | 136  | 144  | 152  | 160  | 167  | 174  | 180  | 187  | 193  | 199  | 205  | 210  | 216  | 221  | 227  | 232  | 237  | 242  | 246  | 251  | 256  | 260  | 265  | 269  |      |
|                   | 55       | 2374.6     | 76.2                            | 100  | 120  | 134  | 148  | 160  | 171  | 182  | 192  | 201  | 210  | 219  | 227  | 235  | 243  | 251  | 258  | 265  | 272  | 279  | 286  | 292  | 298  | 305  | 311  | 317  | 322  | 328  | 334  | 339  |      |
|                   | 61       | 2920.9     | 93.7                            | 123  | 147  | 166  | 182  | 197  | 211  | 224  | 236  | 248  | 259  | 269  | 279  | 288  | 296  | 304  | 312  | 319  | 326  | 333  | 343  | 351  | 359  | 367  | 375  | 382  | 389  | 397  | 404  | 411  | 417  |
| SF-20型 (2~3MPa)   | 100      | 76         | 4534.1                          | 145  | 192  | 229  | 257  | 282  | 306  | 327  | 347  | 366  | 385  | 402  | 418  | 434  | 450  | 465  | 479  | 493  | 507  | 520  | 533  | 546  | 558  | 570  | 582  | 593  | 605  | 616  | 627  | 638  | 648  |
|                   | 125      | 95         | 5805.8                          | 186  | 246  | 294  | 329  | 362  | 391  | 419  | 445  | 469  | 493  | 515  | 536  | 556  | 576  | 595  | 614  | 632  | 649  | 666  | 683  | 699  | 715  | 730  | 745  | 760  | 775  | 789  | 803  | 817  | 830  |
|                   | 150      | 105        | 7084.6                          | 227  | 300  | 358  | 402  | 442  | 478  | 511  | 543  | 573  | 601  | 628  | 654  | 679  | 703  | 726  | 749  | 771  | 792  | 813  | 833  | 853  | 872  | 891  | 909  | 928  | 945  | 963  | 980  | 997  | 1010 |
| 150               | 115      | 10381.6    | 333                             | 440  | 525  | 590  | 647  | 700  | 750  | 796  | 840  | 881  | 921  | 959  | 995  | 1030 | 1060 | 1090 | 1130 | 1160 | 1190 | 1220 | 1250 | 1270 | 1300 | 1330 | 1350 | 1380 | 1410 | 1430 | 1460 | 1480 |      |

dt: のど部の径 (mm), S: 吹出し面積 (mm<sup>2</sup>) 注: 修正係数  $\kappa$  は144頁図1参照  $\Delta t$ : 吹出し量決定圧力  $P_1$  の飽和温度と弁の入口側水・温水温度との差 ( $^\circ\text{C}$ )

$W = 87.7S \sqrt{(P_1+0.1) \kappa} \gamma^{1/4} \dots$  (注:  $P_1 =$  設定圧力  $\times 1.1$ )  
 $\{ \gamma =$  弁入口側の水・温水の密度  $\text{kg/L}$  (水  $15^\circ\text{C}$ )  $= 1$  }  
 [左式は  $(P_1+0.1) \kappa$  が  $>$   $(P_1-P_2) \kappa$  となる場合は、 $(P_1+0.1) \kappa$  を  $(P_1-P_2) \kappa$  に置き代えて計算する。]

| 型式                | 設定圧力 MPa | 口径 dt (mm) | 吹出し量 $W$ (10 <sup>3</sup> kg/h) |      |      |      |      |      |      |      |      |      |      |      |      |      |      |      |      |      |      |      |      |      |      |      |      |      |      |      |      |      |      |
|-------------------|----------|------------|---------------------------------|------|------|------|------|------|------|------|------|------|------|------|------|------|------|------|------|------|------|------|------|------|------|------|------|------|------|------|------|------|------|
|                   |          |            | 0.1                             | 0.2  | 0.3  | 0.4  | 0.5  | 0.6  | 0.7  | 0.8  | 0.9  | 1.0  | 1.1  | 1.2  | 1.3  | 1.4  | 1.5  | 1.6  | 1.7  | 1.8  | 1.9  | 2.0  | 2.1  | 2.2  | 2.3  | 2.4  | 2.5  | 2.6  | 2.7  | 2.8  | 2.9  | 3.0  |      |
| SF-20型            | 15       | 11         | 3.04                            | 4.02 | 4.8  | 5.39 | 5.92 | 6.4  | 6.85 | 7.27 | 7.67 | 8.05 | 8.42 | 8.76 | 9.1  | 9.42 | 9.73 | 10   | 10.3 | 10.6 | 10.8 | 11.1 | 11.4 | 11.6 | 11.9 | 12.1 | 12.4 | 12.6 | 12.9 | 13.1 | 13.3 | 13.5 |      |
|                   | 20       | 15         | 5.66                            | 7.49 | 8.94 | 10   | 11   | 11.9 | 12.7 | 13.5 | 14.2 | 14.9 | 15.6 | 16.3 | 16.9 | 17.5 | 18.1 | 18.6 | 19.2 | 19.7 | 20.2 | 20.7 | 21.2 | 21.7 | 22.2 | 22.6 | 23.1 | 23.5 | 24   | 24.4 | 24.8 | 25.2 |      |
|                   | 25       | 19         | 9.09                            | 12   | 14.3 | 16.1 | 17.6 | 19.1 | 20.4 | 21.7 | 22.9 | 24   | 25.1 | 26.1 | 27.1 | 28.1 | 29   | 29.9 | 30.8 | 31.6 | 32.5 | 33.3 | 34.1 | 34.8 | 35.6 | 36.3 | 37.1 | 37.8 | 38.5 | 39.2 | 39.8 | 40.5 |      |
| SF-14型 (0.1~1MPa) | 25       | 19         | 283.3                           | 9.09 | 12   | 14.3 | 16.1 | 17.6 | 19.1 | 20.4 | 21.7 | 22.9 | 24   | 25.1 | 26.1 | 27.1 | 28.1 | 29   | 29.9 | 30.8 | 31.6 | 32.5 | 33.3 | 34.1 | 34.8 | 35.6 | 36.3 | 37.1 | 37.8 | 38.5 | 39.2 | 39.8 | 40.5 |
|                   | 25       | 490.6      | 15.7                            | 20.8 | 24.8 | 27.8 | 30.6 | 33.1 | 35.4 | 37.6 | 39.6 | 41.6 | 43.5 | 45.3 | 47   | 48.7 | 50.3 | 51.8 | 53.4 | 54.8 | 56.3 | 57.7 | 59   | 60.4 | 61.7 | 63   | 64.2 | 65.4 | 66.7 | 67.8 | 69   | 70.2 |      |
|                   | 30       | 706.5      | 22.6                            | 29.9 | 35.7 | 40.1 | 44   | 47.6 | 51   | 54.1 | 57.1 | 59.9 | 62.6 | 65.2 | 67.7 | 70.1 | 72.4 | 74.7 | 76.9 | 79   | 81.1 | 83.1 | 85   | 87   | 88.9 | 90.7 | 92.5 | 94.3 | 96   | 97.7 | 99.4 | 101  |      |
| SF-18型 (1~2MPa)   | 34       | 907.4      | 29.1                            | 38.4 | 45.9 | 51.5 | 56.6 | 61.2 | 65.5 | 69.6 | 73.4 | 77   | 80.5 | 83.8 | 87   | 90.1 | 92.4 | 94.9 | 97.1 | 101  | 104  | 106  | 109  | 111  | 114  | 116  | 118  | 121  | 123  | 125  | 127  | 129  |      |
|                   | 38       | 1133.5     | 36.3                            | 48.4 | 57.4 | 64.4 | 70.7 | 76.5 | 81.8 | 86.9 | 91.7 | 96.2 | 100  | 104  | 108  | 112  | 116  | 119  | 123  | 126  | 130  | 133  | 136  | 139  | 142  | 145  | 148  | 151  | 154  | 156  | 159  | 162  |      |
|                   | 43       | 1451.4     | 46.5                            | 61.5 | 73.5 | 82.4 | 90.5 | 97.9 | 104  | 111  | 117  | 123  | 128  | 134  | 139  | 144  | 148  | 153  | 158  | 162  | 166  | 170  | 174  | 178  | 182  | 186  | 190  | 193  | 197  | 200  | 204  | 207  |      |
| SF-20型 (2~3MPa)   | 49       | 1884.7     | 60.5                            | 79.9 | 95.4 | 107  | 117  | 127  | 136  | 144  | 152  | 160  | 167  | 174  | 180  | 187  | 193  | 199  | 205  | 210  | 216  | 221  | 227  | 232  | 237  | 242  | 246  | 251  | 256  | 260  | 265  | 269  |      |
|                   | 55       | 2374.6     | 76.2                            | 100  | 120  | 134  | 148  | 160  | 171  | 182  | 192  | 201  | 210  | 219  | 227  | 235  | 243  | 251  | 258  | 265  | 272  | 279  | 286  | 292  | 298  | 305  | 311  | 317  | 322  | 328  | 334  | 339  |      |
|                   | 61       | 2920.9     | 93.7                            | 123  | 147  | 166  | 182  | 197  | 211  | 224  | 236  | 248  | 259  | 269  | 279  | 288  | 296  | 304  | 312  | 319  | 326  | 333  | 343  | 351  | 359  | 367  | 375  | 382  | 389  | 397  | 404  | 411  | 417  |
| SF-20型 (2~3MPa)   | 100      | 76         | 4534.1                          | 145  | 192  | 229  | 257  | 282  | 306  | 327  | 347  | 366  | 385  | 402  | 418  | 434  | 450  | 465  | 479  | 493  | 507  | 520  | 533  | 546  | 558  | 570  | 582  | 593  | 605  | 616  | 627  | 638  | 648  |
|                   | 125      | 95         | 5805.8                          | 186  | 246  | 294  | 329  | 362  | 391  | 419  | 445  | 469  | 493  | 515  | 536  | 556  | 576  | 595  | 614  | 632  | 649  | 666  | 683  | 699  | 715  | 730  | 745  | 760  | 775  | 789  | 803  | 817  | 830  |
|                   | 150      | 105        | 7084.6                          | 227  | 300  | 358  | 402  | 442  | 478  | 511  | 543  | 573  | 601  | 628  | 654  | 679  | 703  | 726  | 749  | 771  | 792  | 813  | 833  | 853  | 872  | 891  | 909  | 928  | 945  | 963  | 980  | 997  | 1010 |
| 150               | 115      | 10381.6    | 333                             | 440  | 525  | 590  | 647  | 700  | 750  | 796  | 840  | 881  | 921  | 959  | 995  | 1030 | 1060 | 1090 | 1130 | 1160 | 1190 | 1220 | 1250 | 1270 | 1300 | 1330 | 1350 | 1380 | 1410 | 1430 | 1460 | 1480 |      |

dt: のど部の径 (mm), S: 吹出し面積 (mm<sup>2</sup>) 注: 修正係数  $\kappa$  は144頁図1参照  $\Delta t$ : 吹出し量決定圧力  $P_1$  の飽和温度と弁の入口側水・温水温度との差 ( $^\circ\text{C}$ )

※安全逃し弁 (SL-37~40, 39F, 40F, 44型) については、120頁をご参照ください。

## 3 安全弁、逃し弁

## 吹出し容量表(ボイラー構造規格)

《蒸気用》

■全量式  $Q_m = 5.25C \cdot K_{dr} \cdot A \cdot P_0 \dots \dots \dots$  (C = (Poが0.5MPa・A以下TC=1)、(Poが0.5MPa・Aを超え1.0MPa・A以下TC=0.98)、(Poが1.0MPa・Aを超え2.0MPa・A以下TC=0.97)、(Poが2.0MPa・Aを超えC=0.96))  
 $K_{dr} = 0.777 \cdot P$  (MPa・A) = (設定圧力×1.03+0.101)又は(設定圧力+0.015+0.101)のうち大きい方

| 型式   | 口径<br>mm | 設定圧力<br>MPa | 吹出し容量 (kg/h) |       |       |       |       |       |       |       |       |       |       |       |       |       |       |       |       |       |        |       |        |     |     |     |     |     |     |     |     |     |  |  |  |  |
|--|----------|-------------|--------------|-------|-------|-------|-------|-------|-------|-------|-------|-------|-------|-------|-------|-------|-------|-------|-------|-------|--------|-------|--------|-----|-----|-----|-----|-----|-----|-----|-----|-----|--|--|--|--|
|  |          |             | 0.1          | 0.2   | 0.3   | 0.4   | 0.5   | 0.6   | 0.7   | 0.8   | 0.9   | 1.0   | 1.1   | 1.2   | 1.3   | 1.4   | 1.5   | 1.6   | 1.7   | 1.8   | 1.9    | 2.0   | 2.1    | 2.2 | 2.3 | 2.4 | 2.5 | 2.6 | 2.7 | 2.8 | 2.9 | 3.0 |  |  |  |  |
| SF-1H, 2H型   | 20       | 15          | 155          | 227   | 299   | 364   | 434   | 507   | 580   | 653   | 718   | 790   | 862   | 934   | 1000  | 1070  | 1150  | 1220  | 1290  | 1360  | 1420   | 1490  |        |     |     |     |     |     |     |     |     |     |  |  |  |  |
|  | 25       | 19          | 283.3        | 432   | 571   | 710   | 849   | 988   | 1127  | 1266  | 1405  | 1544  | 1683  | 1822  | 1961  | 2100  | 2239  | 2378  | 2517  | 2656  | 2795   | 2934  |        |     |     |     |     |     |     |     |     |     |  |  |  |  |
|  | 40       | 30          | 706.5        | 1059  | 1413  | 1766  | 2120  | 2473  | 2827  | 3180  | 3533  | 3886  | 4239  | 4592  | 4945  | 5298  | 5651  | 6004  | 6357  | 6710  | 7063   | 7416  |        |     |     |     |     |     |     |     |     |     |  |  |  |  |
|  | 50       | 38          | 1133.5       | 1700  | 2267  | 2834  | 3401  | 3968  | 4535  | 5102  | 5669  | 6236  | 6803  | 7370  | 7937  | 8504  | 9071  | 9638  | 10205 | 10772 | 11339  | 11906 |        |     |     |     |     |     |     |     |     |     |  |  |  |  |
|  | 15       | 11          | 94.9         | 142.4 | 189.8 | 237.3 | 284.8 | 332.3 | 379.8 | 427.3 | 474.8 | 522.3 | 569.8 | 617.3 | 664.8 | 712.3 | 759.8 | 807.3 | 854.8 | 902.3 | 949.8  | 997.3 | 1044.8 |     |     |     |     |     |     |     |     |     |  |  |  |  |
| SF-19L型<br>SF-20L型                                   | 20       | 15          | 155          | 227   | 299   | 364   | 434   | 507   | 580   | 653   | 718   | 790   | 862   | 934   | 1000  | 1070  | 1150  | 1220  | 1290  | 1360  | 1420   | 1490  |        |     |     |     |     |     |     |     |     |     |  |  |  |  |
|  | 25       | 19          | 283.3        | 432   | 571   | 710   | 849   | 988   | 1127  | 1266  | 1405  | 1544  | 1683  | 1822  | 1961  | 2100  | 2239  | 2378  | 2517  | 2656  | 2795   | 2934  |        |     |     |     |     |     |     |     |     |     |  |  |  |  |
|  | 40       | 30          | 706.5        | 1059  | 1413  | 1766  | 2120  | 2473  | 2827  | 3180  | 3533  | 3886  | 4239  | 4592  | 4945  | 5298  | 5651  | 6004  | 6357  | 6710  | 7063   | 7416  |        |     |     |     |     |     |     |     |     |     |  |  |  |  |
|  | 50       | 38          | 1133.5       | 1700  | 2267  | 2834  | 3401  | 3968  | 4535  | 5102  | 5669  | 6236  | 6803  | 7370  | 7937  | 8504  | 9071  | 9638  | 10205 | 10772 | 11339  | 11906 |        |     |     |     |     |     |     |     |     |     |  |  |  |  |
|  | 15       | 11          | 94.9         | 142.4 | 189.8 | 237.3 | 284.8 | 332.3 | 379.8 | 427.3 | 474.8 | 522.3 | 569.8 | 617.3 | 664.8 | 712.3 | 759.8 | 807.3 | 854.8 | 902.3 | 949.8  | 997.3 | 1044.8 |     |     |     |     |     |     |     |     |     |  |  |  |  |
| SF-13L, 14L型<br>SF-13L型<br>SF-16L型<br>(0.1~1MPa)     | 25       | 19          | 283.3        | 432   | 571   | 710   | 849   | 988   | 1127  | 1266  | 1405  | 1544  | 1683  | 1822  | 1961  | 2100  | 2239  | 2378  | 2517  | 2656  | 2795   | 2934  |        |     |     |     |     |     |     |     |     |     |  |  |  |  |
|  | 40       | 30          | 706.5        | 1059  | 1413  | 1766  | 2120  | 2473  | 2827  | 3180  | 3533  | 3886  | 4239  | 4592  | 4945  | 5298  | 5651  | 6004  | 6357  | 6710  | 7063   | 7416  |        |     |     |     |     |     |     |     |     |     |  |  |  |  |
|  | 50       | 38          | 1133.5       | 1700  | 2267  | 2834  | 3401  | 3968  | 4535  | 5102  | 5669  | 6236  | 6803  | 7370  | 7937  | 8504  | 9071  | 9638  | 10205 | 10772 | 11339  | 11906 |        |     |     |     |     |     |     |     |     |     |  |  |  |  |
|  | 65       | 49          | 1884.7       | 2827  | 3770  | 4713  | 5656  | 6599  | 7542  | 8485  | 9428  | 10371 | 11314 | 12257 | 13200 | 14143 | 15086 | 16029 | 16972 | 17915 | 18858  | 19801 |        |     |     |     |     |     |     |     |     |     |  |  |  |  |
|  | 80       | 61          | 2920.9       | 4381  | 5842  | 7303  | 8764  | 10225 | 11686 | 13147 | 14608 | 16069 | 17530 | 18991 | 20452 | 21913 | 23374 | 24835 | 26296 | 27757 | 29218  | 30679 |        |     |     |     |     |     |     |     |     |     |  |  |  |  |
| SF-17L型<br>SF-18L型<br>SF-19L型<br>SF-20L型<br>(2~3MPa) | 100      | 76          | 4534.1       | 6801  | 9068  | 11335 | 13602 | 15869 | 18136 | 20403 | 22670 | 24937 | 27204 | 29471 | 31738 | 34005 | 36272 | 38539 | 40806 | 43073 | 45340  |       |        |     |     |     |     |     |     |     |     |     |  |  |  |  |
|  | 125      | 95          | 7084.6       | 10627 | 14170 | 17713 | 21256 | 24799 | 28342 | 31885 | 35428 | 38971 | 42514 | 46057 | 49600 | 53143 | 56686 | 60229 | 63772 | 67315 | 70858  |       |        |     |     |     |     |     |     |     |     |     |  |  |  |  |
|  | 105      | 86          | 5805.8       | 8709  | 11613 | 14517 | 17421 | 20325 | 23229 | 26133 | 29037 | 31941 | 34845 | 37749 | 40653 | 43557 | 46461 | 49365 | 52269 | 55173 | 58077  |       |        |     |     |     |     |     |     |     |     |     |  |  |  |  |
|  | 150      | 115         | 10381.6      | 15572 | 20763 | 25954 | 31145 | 36336 | 41527 | 46718 | 51909 | 57100 | 62291 | 67482 | 72673 | 77864 | 83055 | 88246 | 93437 | 98628 | 103819 |       |        |     |     |     |     |     |     |     |     |     |  |  |  |  |
|  | 150      | 115         | 10381.6      | 15572 | 20763 | 25954 | 31145 | 36336 | 41527 | 46718 | 51909 | 57100 | 62291 | 67482 | 72673 | 77864 | 83055 | 88246 | 93437 | 98628 | 103819 |       |        |     |     |     |     |     |     |     |     |     |  |  |  |  |

dt: のど部の径 (mm)、A: 吹出し面積 (mm<sup>2</sup>)

■揚程式  $Q_m = 5.25C \cdot K_{dr} \cdot A \cdot P_0 \dots \dots \dots$  (C = (Poが0.5MPa・A以下TC=1)、(Poが0.5MPa・Aを超え1.0MPa・A以下TC=0.98)、(Poが1.0MPa・Aを超え2.0MPa・A以下TC=0.97)、(Poが2.0MPa・Aを超えC=0.96))  
 $K_{dr} = 0.864 \cdot P$  (MPa・A) = (設定圧力×1.03+0.101)又は(設定圧力+0.015+0.101)のうち大きい方

| 型式   | 口径<br>mm | 設定圧力<br>MPa | 吹出し容量 (kg/h) |       |       |       |       |       |       |       |       |       |       |       |       |       |       |       |       |       |        |       |     |     |     |     |     |     |     |     |     |     |  |  |  |  |  |
|--|----------|-------------|--------------|-------|-------|-------|-------|-------|-------|-------|-------|-------|-------|-------|-------|-------|-------|-------|-------|-------|--------|-------|-----|-----|-----|-----|-----|-----|-----|-----|-----|-----|--|--|--|--|--|
|  |          |             | 0.1          | 0.2   | 0.3   | 0.4   | 0.5   | 0.6   | 0.7   | 0.8   | 0.9   | 1.0   | 1.1   | 1.2   | 1.3   | 1.4   | 1.5   | 1.6   | 1.7   | 1.8   | 1.9    | 2.0   | 2.1 | 2.2 | 2.3 | 2.4 | 2.5 | 2.6 | 2.7 | 2.8 | 2.9 | 3.0 |  |  |  |  |  |
| SF-13L, 14L型<br>SF-13L型<br>SF-16L型<br>(0.1~1MPa)     | 25       | 19          | 283.3        | 432   | 571   | 710   | 849   | 988   | 1127  | 1266  | 1405  | 1544  | 1683  | 1822  | 1961  | 2100  | 2239  | 2378  | 2517  | 2656  | 2795   | 2934  |     |     |     |     |     |     |     |     |     |     |  |  |  |  |  |
|  | 40       | 30          | 706.5        | 1059  | 1413  | 1766  | 2120  | 2473  | 2827  | 3180  | 3533  | 3886  | 4239  | 4592  | 4945  | 5298  | 5651  | 6004  | 6357  | 6710  | 7063   | 7416  |     |     |     |     |     |     |     |     |     |     |  |  |  |  |  |
|  | 50       | 38          | 1133.5       | 1700  | 2267  | 2834  | 3401  | 3968  | 4535  | 5102  | 5669  | 6236  | 6803  | 7370  | 7937  | 8504  | 9071  | 9638  | 10205 | 10772 | 11339  | 11906 |     |     |     |     |     |     |     |     |     |     |  |  |  |  |  |
|  | 65       | 49          | 1884.7       | 2827  | 3770  | 4713  | 5656  | 6599  | 7542  | 8485  | 9428  | 10371 | 11314 | 12257 | 13200 | 14143 | 15086 | 16029 | 16972 | 17915 | 18858  | 19801 |     |     |     |     |     |     |     |     |     |     |  |  |  |  |  |
|  | 80       | 61          | 2920.9       | 4381  | 5842  | 7303  | 8764  | 10225 | 11686 | 13147 | 14608 | 16069 | 17530 | 18991 | 20452 | 21913 | 23374 | 24835 | 26296 | 27757 | 29218  | 30679 |     |     |     |     |     |     |     |     |     |     |  |  |  |  |  |
| SF-17L型<br>SF-18L型<br>SF-19L型<br>SF-20L型<br>(2~3MPa) | 100      | 76          | 4534.1       | 6801  | 9068  | 11335 | 13602 | 15869 | 18136 | 20403 | 22670 | 24937 | 27204 | 29471 | 31738 | 34005 | 36272 | 38539 | 40806 | 43073 | 45340  |       |     |     |     |     |     |     |     |     |     |     |  |  |  |  |  |
|  | 125      | 95          | 7084.6       | 10627 | 14170 | 17713 | 21256 | 24799 | 28342 | 31885 | 35428 | 38971 | 42514 | 46057 | 49600 | 53143 | 56686 | 60229 | 63772 | 67315 | 70858  |       |     |     |     |     |     |     |     |     |     |     |  |  |  |  |  |
|  | 105      | 86          | 5805.8       | 8709  | 11613 | 14517 | 17421 | 20325 | 23229 | 26133 | 29037 | 31941 | 34845 | 37749 | 40653 | 43557 | 46461 | 49365 | 52269 | 55173 | 58077  |       |     |     |     |     |     |     |     |     |     |     |  |  |  |  |  |
|  | 150      | 115         | 10381.6      | 15572 | 20763 | 25954 | 31145 | 36336 | 41527 | 46718 | 51909 | 57100 | 62291 | 67482 | 72673 | 77864 | 83055 | 88246 | 93437 | 98628 | 103819 |       |     |     |     |     |     |     |     |     |     |     |  |  |  |  |  |
|  | 150      | 115         | 10381.6      | 15572 | 20763 | 25954 | 31145 | 36336 | 41527 | 46718 | 51909 | 57100 | 62291 | 67482 | 72673 | 77864 | 83055 | 88246 | 93437 | 98628 | 103819 |       |     |     |     |     |     |     |     |     |     |     |  |  |  |  |  |

D: 弁端口の径 (mm)、A: 吹出し面積 (mm<sup>2</sup>)

※安全逃し弁 (SL-37~40, 39F, 40F型 (116~118頁)、SL-43, 44型 (119頁)) の吹出し面積、吹出し容量は本表の値と異なります。

# 吹出し容量表 (高圧ガス保安法)

注. 高圧ガス保安法適用の場合は、お客様において「都道府県知事が行う完成検査」を受けてください。 **<空気用>**

**■全量式**  
 $W = CKP \cdot A \sqrt{\frac{M}{ZT}} \dots \dots \dots [C=2700, K=0.777, M=28.96, Z=1, T=293]$   
 $\{ P_1 = (\text{設定圧力 (許容圧力)} \times 1.1) \text{の絶対圧力} \}$

| 型式                     | 呼径 dt | 設定圧力 MPa |       | (kg/h) |       |       |       |       |       |       |       |       |       |       |        |        |        |        |        |        |        |        |        |        |        |        |        |        |        |        |        |        |
|------------------------|-------|----------|-------|--------|-------|-------|-------|-------|-------|-------|-------|-------|-------|-------|--------|--------|--------|--------|--------|--------|--------|--------|--------|--------|--------|--------|--------|--------|--------|--------|--------|--------|
|                        |       | A        | 1.1   | 1.2    | 1.3   | 1.4   | 1.5   | 1.6   | 1.7   | 1.8   | 1.9   | 2.0   | 2.1   | 2.2   | 2.3    | 2.4    | 2.5    | 2.6    | 2.7    | 2.8    | 2.9    | 3.0    |        |        |        |        |        |        |        |        |        |        |
| SF-19, 20型             | 15    | 0.949    | 132   | 201    | 269   | 338   | 407   | 476   | 545   | 614   | 683   | 751   | 820   | 889   | 958    | 1020   | 1090   | 1160   | 1230   | 1300   | 1370   | 1440   | 1500   | 1570   | 1640   | 1710   | 1780   | 1850   | 1920   | 1990   | 2060   | 2120   |
|                        | 20    | 1.766    | 246   | 374    | 502   | 630   | 758   | 886   | 1010  | 1140  | 1270  | 1390  | 1520  | 1650  | 1780   | 1910   | 2030   | 2160   | 2290   | 2420   | 2550   | 2680   | 2800   | 2930   | 3060   | 3190   | 3320   | 3440   | 3570   | 3700   | 3830   | 3960   |
|                        | 25    | 2.833    | 394   | 600    | 805   | 1010  | 1210  | 1420  | 1620  | 1830  | 2030  | 2240  | 2450  | 2650  | 2860   | 3060   | 3270   | 3470   | 3680   | 3880   | 4090   | 4300   | 4500   | 4710   | 4910   | 5120   | 5320   | 5530   | 5730   | 5940   | 6140   | 6350   |
| SF-15型                 | 40    | 4.906    | 683   | 1030   | 1390  | 1750  | 2100  | 2460  | 2810  | 3170  | 3530  | 3880  | 4240  | 4590  | 4950   | 5310   | 5660   | 6020   | 6370   | 6730   | 7090   | 7440   | 7800   | 8150   | 8510   | 8870   | 9220   | 9580   | 9930   | 10290  | 10600  | 11000  |
|                        | 50    | 9.074    | 1260  | 1920   | 2580  | 3230  | 3890  | 4550  | 5210  | 5870  | 6530  | 7180  | 7840  | 8500  | 9160   | 9820   | 10400  | 11100  | 11700  | 12400  | 13100  | 13700  | 14400  | 15000  | 15700  | 16400  | 17000  | 17700  | 18300  | 19000  | 19600  | 20300  |
|                        | 65    | 11.385   | 1570  | 2400   | 3220  | 4040  | 4860  | 5690  | 6510  | 7330  | 8150  | 8980  | 9800  | 10600 | 11400  | 12200  | 13000  | 13900  | 14700  | 15500  | 16300  | 17200  | 18000  | 18800  | 19600  | 20400  | 21200  | 22000  | 22900  | 23700  | 24600  | 25400  |
| SF-16型<br>(0.1~1MPa)   | 4.3   | 14.514   | 2020  | 3070   | 4120  | 5180  | 6230  | 7280  | 8340  | 9390  | 10400 | 11400 | 12500 | 13600 | 14600  | 15700  | 16700  | 17800  | 18800  | 19900  | 20900  | 22000  | 23000  | 24100  | 25100  | 26200  | 27200  | 28300  | 29400  | 30400  | 31500  | 32500  |
|                        | 4.9   | 18.847   | 2620  | 3990   | 5360  | 6720  | 8090  | 9460  | 10800 | 12100 | 13500 | 14900 | 16300 | 17600 | 19000  | 20400  | 21700  | 23100  | 24500  | 25800  | 27200  | 28600  | 29900  | 31300  | 32700  | 34000  | 35400  | 36800  | 38100  | 39500  | 40900  | 42200  |
|                        | 5.5   | 23.746   | 3300  | 5030   | 6750  | 8470  | 10200 | 11900 | 13600 | 15300 | 17000 | 18800 | 20500 | 22200 | 23900  | 25700  | 27400  | 29100  | 30800  | 32500  | 34300  | 36000  | 37700  | 39400  | 41200  | 42900  | 44600  | 46300  | 48100  | 49800  | 51500  | 53200  |
| SF-17, 18型<br>(1~2MPa) | 6.1   | 29.209   | 4070  | 6180   | 8300  | 10400 | 12500 | 14600 | 16700 | 18900 | 21000 | 23100 | 25200 | 27300 | 29500  | 31600  | 33700  | 35800  | 37900  | 40000  | 42200  | 44300  | 46400  | 48500  | 50600  | 52800  | 54900  | 57000  | 59100  | 61200  | 63400  | 65500  |
|                        | 6.9   | 37.373   | 5200  | 7910   | 10600 | 13300 | 16000 | 18700 | 21400 | 24100 | 26900 | 29600 | 32300 | 35000 | 37700  | 40400  | 43100  | 45800  | 48500  | 51300  | 54000  | 56700  | 59400  | 62100  | 64800  | 67500  | 70200  | 72900  | 75700  | 78400  | 81100  | 83800  |
|                        | 7.6   | 45.341   | 6310  | 9600   | 12800 | 16100 | 19400 | 22700 | 26000 | 29300 | 32600 | 35900 | 39200 | 42500 | 45700  | 49000  | 52300  | 55600  | 58900  | 62200  | 65500  | 68800  | 72100  | 75300  | 78600  | 81900  | 85200  | 88500  | 91800  | 95100  | 98400  | 101000 |
| SF-19, 20型<br>(2~3MPa) | 8.6   | 58.058   | 8090  | 12300  | 16500 | 20700 | 24900 | 29100 | 33300 | 37500 | 41700 | 46000 | 50200 | 54400 | 58600  | 62800  | 67000  | 71200  | 75400  | 79600  | 83800  | 88100  | 92300  | 96500  | 100000 | 104000 | 109000 | 113000 | 117000 | 121000 | 126000 | 130000 |
|                        | 9.5   | 70.846   | 9870  | 15000  | 20100 | 25200 | 30400 | 35500 | 40700 | 45800 | 50900 | 56100 | 61200 | 66400 | 71500  | 76600  | 81800  | 86900  | 92100  | 97200  | 102000 | 107000 | 112000 | 117000 | 122000 | 128000 | 133000 | 138000 | 143000 | 148000 | 153000 | 158000 |
|                        | 10.5  | 86.546   | 12000 | 18300  | 24600 | 30900 | 37100 | 43400 | 49700 | 56000 | 62200 | 68500 | 74800 | 81100 | 87400  | 93600  | 99900  | 106000 | 112000 | 118000 | 125000 | 131000 | 137000 | 143000 | 150000 | 156000 | 162000 | 169000 | 175000 | 181000 | 187000 | 194000 |
| 150                    | 111.5 | 103.816  | 14400 | 22000  | 29500 | 37000 | 44500 | 52100 | 59600 | 67100 | 74700 | 82200 | 89700 | 97300 | 104000 | 112000 | 119000 | 127000 | 134000 | 142000 | 150000 | 157000 | 165000 | 172000 | 180000 | 187000 | 195000 | 202000 | 210000 | 217000 | 225000 | 232000 |

dt: のど部の径 (cm), A: 吹出し面積 (cm<sup>2</sup>)

**■揚程式**  
 $W = CKP \cdot A \sqrt{\frac{M}{ZT}} \dots \dots \dots [C=2700, K=0.87, M=28.96, Z=1, T=293]$   
 $\{ P_1 = (\text{設定圧力 (許容圧力)} \times 1.1) \text{の絶対圧力} \}$

| 型式                     | 呼径 D | 設定圧力 MPa |      | (kg/h) |      |      |      |       |       |       |       |       |       |       |       |       |       |       |       |       |       |       |       |       |       |       |       |       |       |       |       |       |
|------------------------|------|----------|------|--------|------|------|------|-------|-------|-------|-------|-------|-------|-------|-------|-------|-------|-------|-------|-------|-------|-------|-------|-------|-------|-------|-------|-------|-------|-------|-------|-------|
|                        |      | A        | 1.1  | 1.2    | 1.3  | 1.4  | 1.5  | 1.6   | 1.7   | 1.8   | 1.9   | 2.0   | 2.1   | 2.2   | 2.3   | 2.4   | 2.5   | 2.6   | 2.7   | 2.8   | 2.9   | 3.0   |       |       |       |       |       |       |       |       |       |       |
| SF-19, 20型             | 15   | 0.188    | 29.3 | 44.6   | 59.8 | 75.1 | 90.4 | 105   | 120   | 136   | 151   | 166   | 182   | 197   | 212   | 227   | 243   | 258   | 273   | 288   | 304   | 319   | 334   | 350   | 365   | 380   | 395   | 411   | 426   | 441   | 456   | 472   |
|                        | 20   | 0.314    | 48.9 | 74.5   | 100  | 125  | 151  | 176   | 202   | 227   | 253   | 278   | 304   | 329   | 355   | 380   | 406   | 431   | 457   | 482   | 508   | 533   | 559   | 584   | 610   | 635   | 661   | 686   | 712   | 737   | 763   | 788   |
|                        | 25   | 0.549    | 85.6 | 130    | 174  | 219  | 264  | 308   | 353   | 397   | 442   | 487   | 531   | 576   | 620   | 665   | 710   | 754   | 799   | 843   | 888   | 933   | 977   | 1020  | 1060  | 1110  | 1150  | 1200  | 1240  | 1280  | 1330  | 1370  |
| SF-16型<br>(0.1~1MPa)   | 40   | 2.041    | 318  | 484    | 650  | 815  | 981  | 1140  | 1310  | 1470  | 1640  | 1810  | 1970  | 2140  | 2300  | 2470  | 2630  | 2800  | 2970  | 3130  | 3300  | 3460  | 3630  | 3800  | 3960  | 4130  | 4290  | 4460  | 4620  | 4790  | 4960  | 5120  |
|                        | 50   | 3.469    | 541  | 823    | 1100 | 1380 | 1660 | 1950  | 2230  | 2510  | 2790  | 3070  | 3350  | 3640  | 3920  | 4200  | 4480  | 4760  | 5050  | 5330  | 5610  | 5890  | 6170  | 6450  | 6740  | 7020  | 7300  | 7580  | 7860  | 8140  | 8430  | 8710  |
|                        | 75   | 4.474    | 698  | 1060   | 1420 | 1780 | 2150 | 2510  | 2870  | 3240  | 3600  | 3960  | 4330  | 4690  | 5050  | 5420  | 5780  | 6140  | 6510  | 6870  | 7240  | 7600  | 7960  | 8330  | 8690  | 9050  | 9420  | 9780  | 10100 | 10500 | 10900 | 11200 |
| SF-17, 18型<br>(1~2MPa) | 100  | 7.850    | 1220 | 1860   | 2500 | 3130 | 3770 | 4410  | 5050  | 5680  | 6320  | 6960  | 7600  | 8230  | 8870  | 9510  | 10100 | 10700 | 11400 | 12000 | 12700 | 13300 | 13900 | 14600 | 15200 | 15800 | 16500 | 17100 | 17800 | 18400 | 19000 | 19700 |
|                        | 125  | 12.560   | 1950 | 2980   | 4000 | 5020 | 6040 | 7060  | 8080  | 9100  | 10100 | 11100 | 12100 | 13100 | 14200 | 15200 | 16200 | 17200 | 18200 | 19300 | 20300 | 21300 | 22300 | 23300 | 24400 | 25400 | 26400 | 27400 | 28400 | 29500 | 30500 | 31500 |
|                        | 150  | 17.898   | 2790 | 4240   | 5700 | 7150 | 8600 | 10000 | 11500 | 12900 | 14400 | 15800 | 17300 | 18700 | 20200 | 21600 | 23100 | 24600 | 26000 | 27500 | 28900 | 30400 | 31800 | 33300 | 34700 | 36200 | 37600 | 39100 | 40500 | 42000 | 43500 | 44900 |

D: 弁座の径 (cm), A: 吹出し面積 (cm<sup>2</sup>)

## 3 安全弁、逃し弁

# 吹出し容量表 (社内基準)

〈液体用〉

(水・温水を除く)

## 3 安全弁、逃し弁

■全量式

$W=16\sqrt{AK} \sqrt{PG} \quad (K=0.6 \quad G=1 \quad \text{アキュムレーション15\%} \quad A=0.785dt^2)$

| 型式                 | 設定<br>圧力<br>呼称 dt | $(10^3 \text{ kg/h})$ |      |      |      |      |      |      |      |      |      |      |      |      |      |      |      |      |      |      |      |      |      |      |      |      |      |      |      |      |      |      |
|--------------------|-------------------|-----------------------|------|------|------|------|------|------|------|------|------|------|------|------|------|------|------|------|------|------|------|------|------|------|------|------|------|------|------|------|------|------|
|                    |                   | 0.1                   | 0.2  | 0.3  | 0.4  | 0.5  | 0.6  | 0.7  | 0.8  | 0.9  | 1.0  | 1.1  | 1.2  | 1.3  | 1.4  | 1.5  | 1.6  | 1.7  | 1.8  | 1.9  | 2.0  | 2.1  | 2.2  | 2.3  | 2.4  | 2.5  | 2.6  | 2.7  | 2.8  | 2.9  | 3.0  |      |
| SF-20型             | 15                | 11                    | 3.10 | 4.39 | 5.38 | 6.21 | 6.95 | 7.61 | 8.22 | 8.79 | 9.32 | 9.83 | 10.3 | 10.7 | 11.2 | 11.6 | 12.0 | 12.4 | 12.8 | 13.1 | 13.5 | 13.9 | 14.2 | 14.5 | 14.9 | 15.2 | 15.5 | 15.8 | 16.1 | 16.4 | 16.7 | 17.0 |
|                    | 20                | 15                    | 5.78 | 8.18 | 10.0 | 11.5 | 12.9 | 14.1 | 15.3 | 16.3 | 17.3 | 18.2 | 19.1 | 20.0 | 20.8 | 21.6 | 22.4 | 23.1 | 23.8 | 24.5 | 25.2 | 25.8 | 26.5 | 27.1 | 27.7 | 28.3 | 28.9 | 29.4 | 30.0 | 30.6 | 31.1 | 31.6 |
|                    | 25                | 19                    | 9.28 | 13.1 | 16.0 | 18.5 | 20.7 | 22.7 | 24.5 | 26.2 | 27.8 | 29.3 | 30.7 | 32.1 | 33.4 | 34.7 | 35.9 | 37.1 | 38.2 | 39.3 | 40.4 | 41.5 | 42.5 | 43.5 | 44.5 | 45.4 | 46.4 | 47.3 | 48.2 | 49.1 | 49.9 | 50.8 |
|                    | 30                | 23                    | 12.7 | 18.1 | 22.0 | 25.4 | 28.3 | 31.2 | 33.6 | 35.8 | 37.8 | 39.6 | 41.3 | 42.9 | 44.4 | 45.8 | 47.1 | 48.3 | 49.5 | 50.6 | 51.6 | 52.5 | 53.4 | 54.3 | 55.1 | 55.9 | 56.7 | 57.5 | 58.3 | 59.1 | 59.9 | 60.7 |
|                    | 35                | 27                    | 17.1 | 24.1 | 29.1 | 33.5 | 37.3 | 41.1 | 44.4 | 47.6 | 50.4 | 53.1 | 55.6 | 57.9 | 60.1 | 62.2 | 64.2 | 66.2 | 68.1 | 70.0 | 71.8 | 73.6 | 75.3 | 77.0 | 78.7 | 80.3 | 81.9 | 83.5 | 85.0 | 86.5 | 88.0 |      |
| SF-14型             | 40                | 30                    | 23.1 | 32.7 | 40.0 | 46.2 | 51.7 | 56.6 | 61.2 | 65.4 | 69.4 | 73.1 | 76.7 | 80.1 | 83.4 | 86.5 | 89.6 | 92.5 | 95.4 | 98.1 | 100  | 103  | 106  | 108  | 110  | 113  | 115  | 118  | 120  | 122  | 124  | 126  |
|                    | 50                | 38                    | 37.1 | 52.5 | 64.3 | 74.2 | 83.0 | 90.9 | 98.2 | 105  | 111  | 117  | 123  | 128  | 133  | 138  | 143  | 148  | 153  | 157  | 161  | 166  | 170  | 174  | 178  | 181  | 185  | 189  | 192  | 196  | 199  | 203  |
|                    | 65                | 49                    | 61.7 | 87.3 | 106  | 123  | 138  | 151  | 163  | 174  | 185  | 195  | 204  | 213  | 222  | 231  | 239  | 246  | 254  | 261  | 269  | 276  | 282  | 289  | 296  | 302  | 308  | 314  | 320  | 326  | 332  | 338  |
|                    | 80                | 61                    | 95.6 | 135  | 165  | 191  | 213  | 234  | 253  | 270  | 287  | 302  | 317  | 331  | 344  | 358  | 370  | 382  | 394  | 405  | 417  | 427  | 438  | 448  | 458  | 468  | 478  | 487  | 497  | 506  | 515  | 524  |
|                    | 100               | 78                    | 148  | 210  | 257  | 297  | 332  | 363  | 392  | 420  | 445  | 469  | 492  | 514  | 535  | 555  | 575  | 594  | 612  | 630  | 647  | 664  | 680  | 696  | 712  | 727  | 742  | 757  | 771  | 785  | 799  | 813  |
| SF-18型<br>(1~2MPa) | 125               | 96                    | 190  | 268  | 329  | 380  | 425  | 465  | 503  | 537  | 570  | 601  | 630  | 658  | 685  | 711  | 736  | 760  | 784  | 806  | 829  | 850  | 871  | 892  | 912  | 931  | 950  | 969  | 988  | 1000 | 1020 | 1040 |
|                    | 150               | 105                   | 283  | 400  | 491  | 567  | 633  | 694  | 750  | 801  | 850  | 896  | 940  | 982  | 1020 | 1060 | 1090 | 1130 | 1160 | 1200 | 1230 | 1260 | 1290 | 1320 | 1350 | 1380 | 1410 | 1440 | 1470 | 1500 | 1520 | 1550 |
|                    | 175               | 115                   | 340  | 480  | 589  | 680  | 760  | 833  | 899  | 961  | 1020 | 1070 | 1120 | 1170 | 1220 | 1270 | 1310 | 1360 | 1400 | 1440 | 1480 | 1520 | 1550 | 1590 | 1630 | 1660 | 1700 | 1730 | 1760 | 1790 | 1830 | 1860 |

P: 容量決定圧力 (MPa)、dt: のど部の径 (mm) 注. 実際の算式に用いるPは、(P) + (アキュムレーション圧力) - (背圧)の容量決定圧力 (MPa)です。

■揚程式

$W=16\sqrt{AK} \sqrt{PG} \quad (K=0.55 \text{ (上ガイト式)} \quad G=1 \quad \text{アキュムレーション10\%} \quad A=\pi DL)$

| 型式                 | 設定<br>圧力<br>呼称 D | $(10^3 \text{ kg/h})$ |       |       |       |       |       |       |       |       |       |       |       |       |       |       |       |       |       |       |       |       |       |       |       |       |       |       |       |       |       |       |
|--------------------|------------------|-----------------------|-------|-------|-------|-------|-------|-------|-------|-------|-------|-------|-------|-------|-------|-------|-------|-------|-------|-------|-------|-------|-------|-------|-------|-------|-------|-------|-------|-------|-------|-------|
|                    |                  | 0.1                   | 0.2   | 0.3   | 0.4   | 0.5   | 0.6   | 0.7   | 0.8   | 0.9   | 1.0   | 1.1   | 1.2   | 1.3   | 1.4   | 1.5   | 1.6   | 1.7   | 1.8   | 1.9   | 2.0   | 2.1   | 2.2   | 2.3   | 2.4   | 2.5   | 2.6   | 2.7   | 2.8   | 2.9   | 3.0   |       |
| SF-20型             | 15               | 15                    | 0.552 | 0.780 | 0.956 | 1.10  | 1.23  | 1.35  | 1.46  | 1.56  | 1.65  | 1.74  | 1.83  | 1.91  | 1.99  | 2.06  | 2.13  | 2.20  | 2.27  | 2.34  | 2.40  | 2.46  | 2.53  | 2.58  | 2.64  | 2.70  | 2.76  | 2.81  | 2.86  | 2.92  | 2.97  | 3.02  |
|                    | 20               | 20                    | 0.922 | 1.30  | 1.59  | 1.84  | 2.06  | 2.25  | 2.43  | 2.60  | 2.76  | 2.91  | 3.05  | 3.19  | 3.32  | 3.45  | 3.57  | 3.68  | 3.80  | 3.91  | 4.01  | 4.12  | 4.22  | 4.32  | 4.42  | 4.51  | 4.61  | 4.70  | 4.79  | 4.87  | 4.96  | 5.05  |
|                    | 25               | 25                    | 1.61  | 2.28  | 2.79  | 3.22  | 3.60  | 3.94  | 4.26  | 4.56  | 4.83  | 5.09  | 5.34  | 5.58  | 5.81  | 6.03  | 6.24  | 6.44  | 6.64  | 6.84  | 7.02  | 7.21  | 7.38  | 7.56  | 7.73  | 7.89  | 8.06  | 8.22  | 8.37  | 8.53  | 8.68  | 8.83  |
|                    | 32               | 32                    | 2.35  | 3.33  | 4.08  | 4.71  | 5.27  | 5.77  | 6.23  | 6.67  | 7.07  | 7.45  | 7.82  | 8.16  | 8.50  | 8.82  | 9.13  | 9.43  | 9.72  | 10.0  | 10.2  | 10.5  | 10.8  | 11.0  | 11.3  | 11.5  | 11.7  | 12.0  | 12.2  | 12.4  | 12.6  | 12.9  |
|                    | 40               | 40                    | 3.68  | 5.21  | 6.38  | 7.37  | 8.24  | 9.03  | 9.75  | 10.4  | 11.0  | 11.6  | 12.2  | 12.7  | 13.2  | 13.8  | 14.2  | 14.7  | 15.2  | 15.6  | 16.0  | 16.4  | 16.9  | 17.3  | 17.6  | 18.0  | 18.4  | 18.8  | 19.1  | 19.5  | 19.8  | 20.2  |
| SF-14型             | 50               | 50                    | 5.99  | 8.47  | 10.3  | 11.9  | 13.4  | 14.6  | 15.8  | 16.9  | 17.9  | 18.9  | 19.8  | 20.7  | 21.6  | 22.4  | 23.2  | 23.9  | 24.7  | 25.4  | 26.1  | 26.8  | 27.4  | 28.1  | 28.7  | 29.3  | 29.9  | 30.5  | 31.1  | 31.7  | 32.2  | 32.8  |
|                    | 65               | 65                    | 10.1  | 14.4  | 17.6  | 20.3  | 22.7  | 24.9  | 26.9  | 28.8  | 30.5  | 32.2  | 33.7  | 35.2  | 36.7  | 38.1  | 39.4  | 40.7  | 42.0  | 43.2  | 44.4  | 45.5  | 46.6  | 47.7  | 48.8  | 49.9  | 50.9  | 51.9  | 52.9  | 53.9  | 54.8  | 55.8  |
|                    | 80               | 80                    | 14.4  | 20.4  | 25.0  | 28.9  | 32.3  | 35.4  | 38.2  | 40.8  | 43.3  | 45.7  | 47.9  | 50.0  | 52.1  | 54.0  | 55.9  | 57.8  | 59.6  | 61.3  | 63.0  | 64.6  | 66.2  | 67.8  | 69.3  | 70.8  | 72.2  | 73.7  | 75.1  | 76.5  | 77.8  | 79.1  |
|                    | 100              | 100                   | 22.9  | 32.4  | 39.6  | 45.8  | 51.2  | 56.1  | 60.6  | 64.8  | 68.7  | 72.4  | 75.9  | 79.3  | 82.6  | 85.7  | 88.7  | 91.6  | 94.4  | 97.2  | 99.8  | 102   | 105   | 107   | 109   | 112   | 114   | 116   | 119   | 121   | 123   | 125   |
|                    | 125              | 125                   | 36.8  | 52.1  | 63.8  | 73.7  | 82.4  | 90.3  | 97.5  | 104   | 110   | 116   | 122   | 127   | 132   | 138   | 142   | 147   | 152   | 156   | 160   | 164   | 169   | 173   | 176   | 180   | 184   | 188   | 191   | 195   | 198   | 202   |
| SF-18型<br>(2~3MPa) | 150              | 150                   | 52.5  | 74.3  | 91.0  | 105   | 117   | 128   | 139   | 148   | 157   | 166   | 174   | 182   | 189   | 196   | 203   | 210   | 216   | 223   | 229   | 235   | 240   | 246   | 252   | 257   | 262   | 268   | 273   | 278   | 283   | 287   |
|                    | 175              | 175                   | 78.5  | 109.0 | 133.0 | 151.0 | 166.0 | 179.0 | 190.0 | 200.0 | 209.0 | 217.0 | 225.0 | 232.0 | 239.0 | 245.0 | 251.0 | 257.0 | 263.0 | 269.0 | 274.0 | 279.0 | 284.0 | 289.0 | 294.0 | 299.0 | 304.0 | 309.0 | 314.0 | 319.0 | 324.0 | 329.0 |

P: 容量決定圧力 (MPa)、D: 弁座口の径 (mm)、L: リフト (mm) 注1. 係数Kとアキュムレーション及びリフトは、型式により異なります。注2. 実際の算式に用いるPは、(P) + (アキュムレーション圧力) - (背圧)の容量決定圧力 (MPa)です。

※安全逃し弁 (SL-37~40, 39F, 40F型 (116~118頁), SL-43, 44型 (119頁)) の吹出し容量は本表の値と異なります。