

SF-15,15L,16,16L Type Safety Valve (Full Bore Type)

SF-15,15L、16,16L型 安全弁(全量式) 製品記号

SF15-C□(レバー付、空気用)
 SF15L-C□(レバー付、蒸気用)
 SF16-C□(レバー無、空気・気体・液体用)
 SF16L-C□(レバー無、蒸気用)
 ※□内には圧力区分の記号が入ります。

SCPH製 1.0MPa・フランジ形

圧力容器 蒸気ボイラ など (1.0MPa)



SF-15型



SF-16型

仕様

型式	SF-15型	SF-15L型	SF-16型	SF-16L型
製品記号	SF15-C□	SF15L-C□	SF16-C□	SF16L-C□
	※□内には圧力区分の記号が入ります。			
キャップ形式	レバー付		レバー無	
呼び径	40~150			
適用流体	空気	蒸気	空気・気体・液体	蒸気
流体温度	-5~235℃			
設定圧力範囲	0.1~1.0MPa			
端接続	入口：JIS 10K RFフランジ(厚さは寸法表による)注1。 出口：JIS 10K FFフランジ注1、注2。			
材質	本体(SCPH)注3、弁体・弁座(SUS又はSCS注4)			
本体耐圧性能	水圧にて2.0MPa			
取付姿勢	直立取付			

注1. フランジ規格(入口×出口)JIS B8210 10K×JIS B2220 10K、ASME・JPIクラス150×150も製作しています。
 注2. 出口側フランジは、RFフランジも製作しています。
 注3. 本体SCS製も製作しています。ただし、設定圧力範囲は呼び径により異なります。
 注4. 蒸気用は分割弁体となります。
 注5. 呼び径15~25は137頁をご参照ください。

寸法表

呼び径 入口径×のど径×出口径	弁座口の 径	のど部 の径	のど部 の面積	リフト	面間寸法		高さH		フランジ 厚さ		質量(kg)	
					L ₁	L ₂	SF-15型	SF-16型	t	f	SF-15型	SF-16型
							SF-15L型	SF-16L型			SF-15L型	SF-16L型
di × dt × do	D	dt	a (mm ²)	L	L ₁	L ₂	SF-15型	SF-16型	t	f	SF-15型	SF-16型
40 × 25 × 65	35	25	490.6	6.5	127	125	290	291	24	6	21	21
30 × 30 × 80	45	30	706.5	7.5	136	135	341	342	26	6	27	26
50 × 34 × 80	45	34	907.4	8.5	136	135	341	342	26	6	27	26
38 × 38 × 80	45	38	1133.5	9.5	136	135	341	342	26	6	27	26
65 × 43 × 100	58	43	1451.4	11.0	156	160	396	397	28	8	45	44
49 × 49 × 100	58	49	1884.7	12.5	156	160	396	397	28	8	45	44
80 × 55 × 125	71	55	2374.6	14.0	176	180	480	481	30	8	63	61
61 × 61 × 125	71	61	2920.9	15.5	176	180	480	481	30	8	63	61
100 × 69 × 150	88	69	3737.3	17.5	206	205	553	554	32	10	97	95
76 × 76 × 150	88	76	4534.1	19.0	206	205	553	554	32	10	97	95
125 × 86 × 200	111	86	5805.8	21.5	225	240	686	687	34	10	160	158
95 × 95 × 200	111	95	7084.6	24.0	225	240	686	687	34	10	160	158
150 × 105 × 200	134	105	8654.6	26.5	255	250	813	815	36	12	242	236
115 × 115 × 200	134	115	10381.6	29.0	255	250	813	815	36	12	242	236

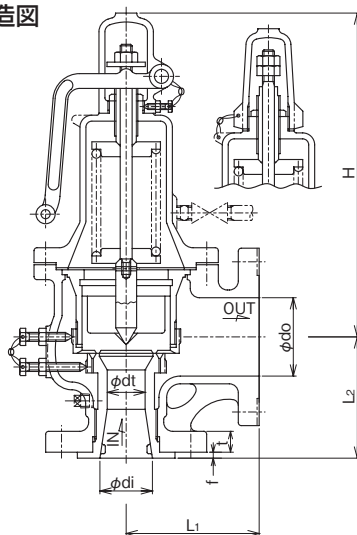
フランジ規格 入口 JIS 10K RF
 出口 JIS 10K FF

圧力区分

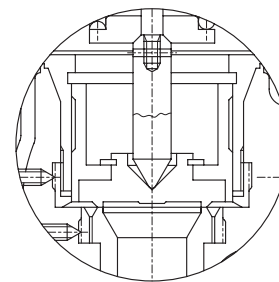
(MPa)

記号	圧力区分
1	0.1
2	0.1を超え0.12
3	0.12を超え0.15
4	0.15を超え0.18
5	0.18を超え0.21
6	0.21を超え0.25
7	0.25を超え0.3
8	0.3を超え0.36
9	0.36を超え0.43
A	0.43を超え0.5
B	0.5を超え0.65
C	0.65を超え0.8
D	0.8を超え1.0

構造図



SF-15L,16L型弁部



注. 呼び径により構造が多少異なります。

資料/JIS B8210-2017 安全弁 規格抜粋

■吹始め圧力

(1) 蒸気用の場合

蒸気用安全弁の吹始め圧力については、通常、規定しない。

(2) ガス用及び液体用の場合

吹始め圧力の許容差は、設定圧力に対して±5% (最小±0.025MPa) とする。ただし、設定圧力を超えることの許されない場合の許容差は、+側を一側に加える。

なお、通常設定圧力には、吹始め圧力に対応した圧力をとる。

■吹出し圧力(ポッピング圧力)

(1) 蒸気用の場合

ボイラの安全弁の吹出し圧力の許容差は、表1による。また、ボイラ以外の安全弁では、許容差は設定圧力の±3% (最小値±0.015MPa) とする。ただし、設定圧力を超えることの許されない場合の許容差は、+側を一側に加える。

(2) ガス用及び液体用の場合

吹出し圧力の許容範囲は、吹始め圧力の1.1倍未満とする。また、吹出し圧力で設定する場合の許容差は、設定圧力の±3% (最小値±0.015MPa) とする。

ただし、設定圧力を超えることの許されない場合の許容差は、+側を一側に加える。

■吹下り

(1) 蒸気用の場合

蒸気用安全弁の吹下りは、設定圧力と吹止り圧力との差とする。ただし、実測した吹出し圧力と吹止り圧力から、吹下りを定めることができる。吹下りの許容差は表2による。また、貫流ボイラ、再熱器、配管などに使用する蒸気用安全弁の吹出し圧力が0.3MPa (ゲージ圧) を超える場合の吹下りは、設定圧力の10%以下とすることができる。

(2) ガス用及び液体用の場合

ガス用及び液体用の吹下りは、設定圧力と吹止り圧力との差とする。ただし、実測した吹出し圧力又は吹始め圧力と、吹止り圧力から、吹下りを定めることができる。吹下りの許容差は、それぞれ表3及び表4による。

注. JIS B8210のご指定のない限り、当社の吹下り基準によります。

表1 蒸気用安全弁の吹出し圧力の許容差

設定圧力 MPa (ゲージ圧)	許容差 MPa
0.5未満	±0.015
0.5以上2.3未満	±(設定圧力の3%)
2.3以上7.0未満	±0.07

表2 蒸気用安全弁の吹下りの許容差

設定圧力 MPa (ゲージ圧)	吹下り MPa
0.4以下	0.03
0.4を超えるもの	設定圧力の7%以下(4%以下)

注記. 受渡当事者間の協定によって括弧内の数字とすることができる。

表3 ガス用安全弁の吹下り

設定圧力 MPa (ゲージ圧)	吹下り MPa	
	メタルシート形	ソフトシート形
0.2以下	0.03以下	0.05以下
0.2を超えるもの	設定圧力の15%以下	設定圧力の25%以下

注. JIS B8210のご指定のない限り、当社の吹下り基準によります。

表4 液体用安全弁の吹下り

吹下り MPa	
メタルシート形	ソフトシート形
0.06又は設定圧力の20%のいずれか大きい方以下	受渡当事者間の協定による

資料/適用法規及び吹出し容量計算式

各計算式に代入する係数は、法規中にある数値のほか、社内数値(※)の場合もありますのでご注意ください。

※印：社内数値

1. 压力容器構造規格

(イ) 蒸気用 (JIS B8210-2017の式による)

$$Q_m = 5.25 C' K_{dr}' A P_0$$

Q_m : 公称吹出し量 (kg/h)

A : 吹出し面積 (mm²) 揚程式 : $A = \pi D L$

$$\text{全量式 : } A = \frac{\pi d^2}{4}$$

D : 弁座口の径 (mm)

L : リフト (mm)

d : のど部の径 (mm)

P₀ : 吹出し量決定圧力の絶対圧力 (MPa・A)

(設定圧力×1.1+0.101)又は(設定圧力+0.020+0.101)のいずれか大きい方の値をとる。

C' : 蒸気の性質による係数 (142頁表1参照)

飽和蒸気の場合は、下表による。

吹出し量決定圧力の絶対圧力P (MPa・A)	蒸気の性質による係数C'
0.5以下	1*
0.5を超え1.0以下	0.98*
1.0を超え2.0以下	0.97*
2.0を超え	0.96*

過熱蒸気の場合は、142頁表1による。

K_{dr}' : 公称降格吹出し係数 揚程式 : 0.864*

$$\text{全量式 : } 0.777$$

(ロ) ガス用 (JIS B8210-2017の式による)

$$Q_m = C'' K_{dr}' P_0 A K_b \sqrt{\frac{M}{Z T_0}}$$

Q_m : 公称吹出し量 (kg/h)

A : 吹出し面積 (mm²) 揚程式 : $A = \pi D L$

$$\text{全量式 : } A = \frac{\pi d^2}{4}$$

D : 弁座口の径 (mm)

L : リフト (mm)

d : のど部の径 (mm)

P₀ : 吹出し量決定圧力の絶対圧力 (MPa・A)

(設定圧力×1.1+0.101)又は(設定圧力+0.020+0.101)のいずれか大きい方の値をとる。

P_b : 背圧の絶対圧力 (MPa・A)

C'' : 断熱指数 (κ) による係数 (143頁式による)

κ : 断熱 (等エントロピ) 指数 (143頁表4参照)

断熱 (等エントロピ) 指数 (κ) が不明の場合は κ=1.001として C''=23.96

K_{dr}' : 公称降格吹出し係数 揚程式 : 0.864*

$$\text{全量式 : } 0.777$$

K_b : 亜臨界流れに対する理論流量補正係数 (144頁式による)

M : ガスの分子量 (143頁表4参照)

Z : 圧縮係数 : 1*

T₀ : 吹出し量決定圧力におけるガスの絶対温度 (K)

■流入する気体の最大量の算定 : 「流入する気体の最大量」は、次の算式による。

$$G = 0.0028 u \rho d^2$$

G : 気体の送入力 (kg/h)

ρ : 気体の密度 (kg/m³)

u : 気体の流速 (m/sec)

d : 管の内径 (mm)

(飽和蒸気にあつては20以上、過熱蒸気にあつては30以上、一般気体にあつては10以上とする。)

(ハ) 水・温水用 (温度が120°Cを超える場合も適用)

(1) 弁の所要吹出し量から求める場合

$$S = \frac{W}{87.7 \sqrt{(P_1 + 0.1) \kappa \gamma_1}}$$

(2) 压力容器の熱入力又は温水ボイラーの熱出力から求める場合

$$S = \frac{Q \varepsilon}{87.7 C \sqrt{(P_1 + 0.1) \kappa \gamma_1}}$$

(上式(1),(2)において (P₁+0.1) κ が (P₁+0.1) κ > (P₁-P₂) となる場合は、(P₁+0.1) κ を (P₁-P₂) に置き代えて計算する。)

S : 吹出し面積 (mm²)

W : 弁の所要吹出し量 (kg/h)

P₁ : 吹出し量決定圧力 (MPa) 注。

揚程式 : 設定圧力×1.1

ただし、SL-37~40,43,44型は、120頁参照

全量式 : 設定圧力×1.15又は設定圧力+0.034のいずれか大きい方の値をとる。

レリーフ弁(E・ED型) : 設定圧力×1.25又は設定圧力+0.034のいずれか大きい方の値をとる。

P₂ : 弁の出口側圧力 (MPa)

κ : 修正係数 (144頁図1参照)

Δt : 吹出し量決定圧力P₁の飽和温度と弁の入口側温水温度との差 (°C)

γ₁ : 弁の入口側温水の密度 (kg/L) (142頁表2参照)

Q : 压力容器の熱入力又は温水ボイラーの熱出力 (kJ/h)

ε : 水の体膨張係数 (1/°C) (143頁表3参照)

C : 水の定圧比熱 (kJ/kg°C) (143頁表3参照)

注. 全量式及びレリーフ弁の場合、P₁(吹出し量決定圧力)が「压力容器又は温水ボイラーの最高使用圧力×1.1(又は最高使用圧力+0.034)」を超えないことを確認してください。

資料/適用法規及び吹出し容量計算式

各計算式に代入する係数は、法規中にある数値のほか、社内数値(※)の場合もありますのでご注意ください。

※印：社内数値

2. ボイラー構造規格

(イ) 蒸気用 (JIS B8210-2017の式による)

$$Q_m = 5.25C'K_{dr}'AP_0$$

Q_m : 公称吹出し量 (kg/h)

A : 吹出し面積 (mm²) 揚程式 : $A = \pi DL$

$$\text{全量式 : } A = \frac{\pi d^2}{4}$$

D : 弁座口の径 (mm)

L : リフト (mm)

d : のど部の径 (mm)

P₀ : 吹出し量決定圧力の絶対圧力 (MPa·A)

(設定圧力×1.03+0.101)又は(設定圧力+0.015+0.101)のいずれか大きい方の値をとる。

C' : 蒸気の性質による係数 (142頁表1参照)

飽和蒸気の場合は、下表による。

吹出し量決定圧力の絶対圧力P (MPa·A)	蒸気の性質による係数C'
0.5以下	1*
0.5を超え1.0以下	0.98*
1.0を超え2.0以下	0.97*
2.0を超え	0.96*

過熱蒸気の場合は、142頁表1による。

K_{dr}' : 公称降格吹出し係数 揚程式 : 0.864*

全量式 : 0.777

(ロ) 温水用 (温度が120℃以下の場合に適用する 温水が120℃を超える場合は(イ)蒸気用を用いる)

(1) 弁の所要吹出し量から求める場合

$$S = \frac{W}{87.7\sqrt{(P_1+0.1)\kappa\gamma_1}}$$

(2) 圧力容器の熱入力又は温水ボイラーの熱出力から求める場合

$$S = \frac{Q\varepsilon}{87.7C\sqrt{(P_1+0.1)\kappa\gamma_1}}$$

(上式(1),(2)において(P₁+0.1)κが(P₁+0.1)κ>(P₁-P₂)となる場合は、(P₁+0.1)κを(P₁-P₂)に置き代えて計算する。)

S : 吹出し面積 (mm²)

W : 弁の所要吹出し量 (kg/h)

注. 全量式及びレリーフ弁の場合、P₁(吹出し量決定圧力)が「圧力容器又は温水ボイラーの最高使用圧力×1.1(又は最高使用圧力+0.034)」を超えないことを確認してください。

P₁ : 吹出し量決定圧力 (MPa)

揚程式 : 設定圧力×1.1

ただし、SL-37~40,43,44型は、120頁参照

全量式 : 設定圧力×1.15又は設定圧力+0.034のいずれか大きい方の値をとる。

レリーフ弁(E・ED型) : 設定圧力×1.25又は設定圧力+0.034のいずれか大きい方の値をとる。

P₂ : 弁の出口側圧力 (MPa)

κ : 修正係数 (144頁図1参照)

Δt : 吹出し量決定圧力P₁の飽和温度と弁の入口側温水温度との差 (°C)

γ₁ : 弁入口側の温水の密度 (kg/L) (142頁表2参照)

Q : 温水ボイラーの熱出力 (kJ/h)

ε : 水の体膨張係数 (1/°C) (143頁表3参照)

C : 水の定圧比熱 (kJ/kg°C) (143頁表3参照)

■備考

温水の温度が120℃を超える温水ボイラーには安全弁を備えなければならない。その算式は $Q_m = 5.25C'K_{dr}'AP_0$ となる。
この場合の安全弁の所要吹出し量W (kg/h)は次式によって求められる。

$$W = \frac{Q}{h_1 - h_2}$$

W : 安全弁の所要吹出し量 (kg/h)

Q : 温水ボイラーの熱出力 (kJ/h)

h₁ : ボイラーの最高使用圧力に相当する飽和蒸気の比エンタルピ (kJ/kg)

h₂ : 給水の比エンタルピ (kJ/kg)

$$W = \frac{Q\varepsilon}{C}$$

ε : 水の体膨張係数 (1/°C) (143頁表3参照)

C : 水の定圧比熱 (kJ/kg°C) (143頁表3参照)

(ハ) ダウサムボイラー用 (JIS B8210-2017の式による)

$$Q_m = C''K_{dr}''P_0AK_b\sqrt{\frac{M}{ZT_0}}$$

Q_m : 公称吹出し量 (kg/h)

A : 吹出し面積 (mm²) 揚程式 : $A = \pi DL$

$$\text{全量式 : } A = \frac{\pi d^2}{4}$$

D : 弁座口の径 (mm)

L : リフト (mm)

d : のど部の径 (mm)

Z : 圧縮係数 : 1*

T₀ : 吹出し量決定圧力におけるガスの絶対温度(K)

P₀ : 吹出し量決定圧力の絶対圧力 (MPa·A)

(設定圧力×1.1+0.101)又は(設定圧力+0.020+0.101)のいずれか大きい方の値をとる。

P_b : 背圧の絶対圧力 (MPa·A)

C'' : 断熱指数 (κ) による係数 (143頁式による)

κ : 断熱 (等エントロピ) 指数 (143頁表4参照)

断熱 (等エントロピ) 指数 (κ) が不明の場合は κ = 1.001 として C'' = 23.96

K_{dr}'' : 公称降格吹出し係数 揚程式 : 0.864*

全量式 : 0.777

K_b : 亜臨界流れに対する理論流量補正係数 (144頁式による)

M : ガスの分子量 (143頁表4参照)

資料/適用法規及び吹出し容量計算式

各計算式に代入する係数は、法規中にある数値のほか、社内数値(※)の場合もありますのでご注意ください。

※印：社内数値

3. JIS B8210-2017安全弁

4. 電気事業法(発電用火力設備に関する技術基準)

(イ) 蒸気用 (JIS B8210-2017の式による)

$$Q_m = 5.25 C' K_{dr} A P_0$$

Q_m : 公称吹出し量 (kg/h)

A : 吹出し面積 (mm²) 揚程式 : $A = \pi D L$

$$\text{全量式 : } A = \frac{\pi d^2}{4}$$

D : 弁座口の径 (mm)

L : リフト (mm)

d : のど部の径 (mm)

P₀ : 吹出し量決定圧力の絶対圧力 (MPa・A)

ボイラ用 : (設定圧力×1.03+0.101)又は(設定圧力+0.015+0.101)のいずれか大きい方の値をとる。

圧力容器用 : (設定圧力×1.1+0.101)又は(設定圧力+0.020+0.101)のいずれか大きい方の値をとる。

C' : 蒸気の性質による係数(142頁表1参照)

飽和蒸気の場合は、下表による。

吹出し量決定圧力の絶対圧力P (MPa・A)	蒸気の性質による係数C'
0.5以下	1*
0.5を超え1.0以下	0.98*
1.0を超え2.0以下	0.97*
2.0を超え	0.96*

過熱蒸気の場合は、142頁表1による。

K_{dr}¹ : 公称降格吹出し係数 揚程式 : 0.864*

$$\text{全量式 : } 0.777$$

(ロ) ガス用 (JIS B8210-2017の式による)

$$Q_m = C'' K_{dr} P_0 A K_b \sqrt{\frac{M}{Z T_0}}$$

Q_m : 公称吹出し量 (kg/h)

A : 吹出し面積 (mm²) 揚程式 : $A = \pi D L$

$$\text{全量式 : } A = \frac{\pi d^2}{4}$$

D : 弁座口の径 (mm)

L : リフト (mm)

d : のど部の径 (mm)

Z : 圧縮係数 : 1*

T₀ : 吹出し量決定圧力におけるガスの絶対温度 (K)

P₀ : 吹出し量決定圧力の絶対圧力 (MPa・A)

(設定圧力×1.1+0.101)又は(設定圧力+0.020+0.101)のいずれか大きい方の値をとる。

P_b : 背圧の絶対圧力 (MPa・A)

C'' : 断熱指数(κ)による係数(143頁式による)

κ : 断熱(等エントロピ)指数(143頁表4参照)

断熱(等エントロピ)指数(κ)が不明の場合はκ=1.001としてC''=23.96

K_{dr} : 公称降格吹出し係数 揚程式 : 0.864*

$$\text{全量式 : } 0.777$$

K_b : 亜臨界流れに対する理論流量補正係数(144頁式による)

M : ガスの分子量(143頁表4参照)

5. 高圧ガス保安法(液化石油ガス保安規則、一般高圧ガス保安規則)

(i) κに対応するP₂/P₁の値が144頁表7に示すP₂/P₁の値以下の場合

$$W = C K P_1 A \sqrt{\frac{M}{Z T}}$$

(ii) κに対応するP₂/P₁の値が144頁表7に示すP₂/P₁の値を超える場合

$$W = 5580 K P_1 A \sqrt{\frac{\kappa}{\kappa-1} \left\{ \left(\frac{P_2}{P_1} \right)^{\frac{2}{\kappa}} - \left(\frac{P_2}{P_1} \right)^{\frac{\kappa+1}{\kappa}} \right\} \sqrt{\frac{M}{Z T}}}$$

W : 規定吹出し量 (kg/h)

A : 吹出し面積 (cm²) 揚程式 : $A = \pi D L$

$$\text{全量式 : } A = \frac{\pi}{4} d^2$$

D : 弁座口の径 (cm)

L : リフト (cm)

dt : のど部の径 (cm)

P₁ : 吹出し量決定圧力 (MPa・A)

(設定圧力(許容圧力)×1.1の絶対圧力)

P₂ : 大気圧を含む背圧 (MPa・A)

C : 144頁表7に示すκに対する数値

κ : 断熱(等エントロピ)指数

不明の場合 : 1.01

M : ガスの分子量(143頁表4参照)

T : 吹出し量決定圧力におけるガスの温度 (K)

K : 吹出し係数 揚程式 : 0.87

$$\text{全量式 : } 0.777$$

Z : 圧縮係数 : 1*

資料/適用法規及び吹出し容量計算式

各計算に代入する係数は、法規中にある数値のほか、社内数値(※)の場合もありますのでご注意ください。

※印：社内数値

6. ガス事業法(ガス工作物技術基準) (JIS B8210-2017の式による)

■ガス発生設備、ガス精製設備、ガスホルダー及び附帯設備(液化ガス用貯槽及び冷凍設備を除く)、液化ガス用貯槽に適用。

$$Q_m = C'' K_{dr} P_0 A K_b \sqrt{\frac{M}{Z T_0}}$$

Q_m: 公称吹出し量 (kg/h)

A : 吹出し面積 (mm²) 揚程式: $A = \pi D L$

$$\text{全量式: } A = \frac{\pi d^2}{4}$$

D : 弁座口の径 (mm)

L : リフト (mm)

d : のど部の径 (mm)

Z : 圧縮係数: 1*

T₀ : 吹出し量決定圧力におけるガスの絶対温度 (K)

P₀ : 吹出し量決定圧力の絶対圧力 (MPa·A)

(設定圧力×1.1+0.101) 又は (設定圧力+0.020+0.101) のいずれか大きい方の値

P_b : 背圧の絶対圧力 (MPa·A)

C'' : 断熱指数(κ)による係数(143頁式による)

κ : 断熱(等エントロピ)指数(143頁表4参照)

断熱(等エントロピ)指数(κ)が不明の場合はκ=1.001として

C''=23.96

K_{dr}¹: 公称降格吹出し係数 揚程式: 0.864*

全量式: 0.777

K_b : 亜臨界流れに対する理論流量補正係数(144頁式による)

M : ガスの分子量(143頁表4参照)

7. 社内基準(水・温水を除く液体用)

$$W = 161 \times A K \sqrt{P G}$$

W : 吹出し量 (kg/h)

A : 開口面積 (mm²)

揚程式: $A = \pi D L$

全量式: $A = 0.785 d^2$

L : リフト (mm)

D : 弁座口の径 (mm)

dt : のど部の径 (mm)

G : 入口温度における比重

P : 容量決定圧力 (MPa)

K : 流量係数

揚程式: 上ガイド式 0.55

羽根足 0.45 / 型式、アキュムレーションにより異なります。

全量式: 0.60

表1. 蒸気の性質による係数C' (JIS B8210-2017)

温度(°C)	飽和温度	200	220	240	260	280	300	320	340	360	380	400	420	440	460
0.5	1.004	0.994	0.971	0.950	0.931	0.912	0.895	0.879	0.863	0.848	0.834	0.821	0.808	0.796	0.784
1.0	0.986	0.980	0.982	0.960	0.938	0.919	0.900	0.883	0.867	0.852	0.837	0.824	0.810	0.798	0.786
1.5	0.976	0.975	0.969	0.969	0.946	0.925	0.906	0.888	0.871	0.855	0.843	0.826	0.813	0.800	0.788
2.0	0.971	0.966	0.963	0.955	0.932	0.912	0.893	0.875	0.859	0.844	0.829	0.815	0.802	0.790	
2.5	0.968		0.960	0.965	0.940	0.918	0.898	0.880	0.863	0.847	0.832	0.818	0.805	0.792	
3.0	0.966		0.961	0.956	0.948	0.925	0.904	0.884	0.867	0.850	0.835	0.821	0.807	0.794	
4.0	0.964			0.957	0.953	0.939	0.915	0.895	0.875	0.857	0.841	0.826	0.811	0.798	
5.0	0.965				0.955	0.952	0.929	0.905	0.884	0.865	0.847	0.831	0.816	0.802	
6.0	0.968				0.962	0.953	0.943	0.917	0.893	0.873	0.854	0.837	0.821	0.807	
7.0	0.971					0.959	0.954	0.930	0.904	0.881	0.861	0.843	0.826	0.811	
8.0	0.975						0.968	0.956	0.944	0.915	0.890	0.869	0.849	0.832	0.816
9.0	0.980							0.963	0.960	0.927	0.900	0.877	0.856	0.837	0.820
10.0	0.987								0.972	0.962	0.941	0.911	0.885	0.863	0.843
12.0	1.000									0.977	0.973	0.935	0.904	0.878	0.856
14.0	1.019										1.005	0.982	0.964	0.926	0.896
16.0	1.039											1.005	1.001	0.952	0.916
18.0	1.068												1.044	1.007	0.977
20.0	1.100													1.036	1.011

備考 圧力・温度が中間値の場合は、比例法によらず、絶対圧力・温度区分の最小値とする。ただし、絶対圧力0.5MPa・A以下の場合は絶対圧力0.5MPa・Aによる。
例. 公称吹出し量決定圧力(絶対圧力)=1.2MPa・A、温度230°Cの場合、C'=0.960

表2. 温水の密度γ₁ (kg/L) (ボイラー構造規格の解説より)

絶対圧力 (MPa·A)	0.1	0.2	0.4	0.6	0.8	1.0	1.2	1.4	1.6	1.8	2.0	2.2	2.5
40	0.992	0.992	0.992	0.993	0.993	0.993	0.993	0.993	0.993	0.993	0.993	0.993	0.993
50	0.988	0.988	0.988	0.988	0.988	0.988	0.989	0.989	0.989	0.989	0.989	0.989	0.989
60	0.983	0.983	0.983	0.983	0.983	0.984	0.984	0.984	0.984	0.984	0.984	0.984	0.984
70	0.978	0.978	0.978	0.978	0.978	0.978	0.978	0.978	0.978	0.978	0.979	0.979	0.979
80	0.972	0.972	0.972	0.972	0.972	0.972	0.972	0.972	0.972	0.972	0.973	0.973	0.973
90	0.965	0.965	0.965	0.965	0.965	0.966	0.966	0.966	0.966	0.966	0.966	0.966	0.966
100		0.958	0.958	0.958	0.958	0.959	0.959	0.959	0.959	0.959	0.959	0.959	0.959
110		0.951	0.951	0.951	0.951	0.951	0.951	0.951	0.951	0.951	0.952	0.952	0.952
120		0.943	0.943	0.943	0.943	0.943	0.943	0.943	0.944	0.944	0.944	0.944	0.944
130			0.935	0.935	0.935	0.935	0.935	0.935	0.935	0.935	0.935	0.936	0.936
140			0.926	0.926	0.926	0.926	0.926	0.926	0.927	0.927	0.927	0.927	0.927
150				0.917	0.917	0.917	0.917	0.917	0.917	0.918	0.918	0.918	0.918
160					0.907	0.908	0.908	0.908	0.908	0.908	0.908	0.908	0.908
170						0.897	0.897	0.898	0.898	0.898	0.898	0.898	0.898
180								0.887	0.887	0.887	0.888	0.888	0.888
190									0.876	0.876	0.876	0.877	0.877
200										0.865	0.865	0.865	0.865
210											0.853	0.853	0.853
220													0.841

備考 この表の中間の値は比例法によって計算する。
注. 40°C未満: 1

資料/適用法規及び吹出し容量計算式

表3. 温水の定圧比熱C及び体膨張係数ε
(ボイラー構造規格の解説より)

温度 ℃	定圧比熱C kJ/kg℃	体膨張係数ε 1/℃
40℃未満	4.150	0.00039
40	4.179	0.00039
50	4.181	0.00046
60	4.185	0.00053
70	4.190	0.00060
80	4.197	0.00066
90	4.205	0.00072
100	4.216	0.00079
110	4.229	0.00085
120	4.245	0.00090
130	4.263	0.00097
140	4.285	0.00103
150	4.310	0.00110
160	4.339	0.00118
170	4.371	0.00126
180	4.408	0.00134
190	4.449	0.00145
200	4.497	0.00155
210	4.551	0.00165
220	4.613	0.00179

備考 この表の中間の値は比例法によって計算する。

表4. ガスの性質 (JIS B8210-2017)

ガス名称	化学式	分子量M (kg/kmol)	断熱(等エントロピ)指数κ (0.1013MPa, 15℃)	臨界圧力 Pc(MPa)	臨界温度Tc (K)	臨界圧力比
アセチレン	C ₂ H ₂	26.02	1.26	6.282	309.15	0.553
空気	—	28.96	1.40	3.769	132.45	0.528
アンモニア	NH ₃	17.03	1.31	11.298	405.55	0.544
アルゴン	A(又はAr)	39.91	1.66	4.864	151.15	0.488
ノルマルブタン	C ₄ H ₁₀	58.08	1.11	3.648	426.15	0.583
二酸化炭素	CO ₂	44.00	1.30	7.397	304.25	0.546
一酸化炭素	CO	28.00	1.40	3.546	134.15	0.528
塩素	Cl ₂	70.91	1.35	7.711	417.15	0.537
クロロフルオロメタン(R22)	CHClF ₂	86.47	1.18	4.914	370.15	0.568
エタン	C ₂ H ₆	30.05	1.22	4.945	305.25	0.561
エチレン	C ₂ H ₄	28.03	1.25	5.157	282.85	0.555
水素	H ₂	2.015	1.41	1.297	33.25	0.527
塩化水素	HCl	36.46	1.41	8.268	324.55	0.527
硫化水素	H ₂ S	34.08	1.32	9.008	373.55	0.542
イソブタン	CH(CH ₃) ₃	58.08	1.11	3.749	407.15	0.583
メタン	CH ₄	16.03	1.31	4.641	190.65	0.544
塩化メチル	CH ₃ Cl	50.48	1.28	6.647	416.25	0.549
窒素	N ₂	28.02	1.40	3.394	126.05	0.528
亜酸化窒素	N ₂ O	44.02	1.30	7.265	309.65	0.546
酸素	O ₂	32.00	1.40	5.036	154.35	0.528
プロパン	C ₃ H ₈	44.06	1.13	4.357	368.75	0.578
プロピレン	C ₃ H ₆	42.05	1.15	4.660	365.45	0.574
二酸化硫黄	SO ₂	64.07	1.29	7.873	430.35	0.548
水蒸気	H ₂ O	18.02	—	22.064	647.10	—

断熱指数(κ)による係数(C'')

算定式

$$C'' = 39.48 \sqrt{\kappa \left(\frac{2}{\kappa + 1} \right)^{\frac{\kappa + 1}{\kappa - 1}}} \quad \kappa : \text{断熱(等エントロピ)指数(表4参照)}$$

表5. 断熱(等エントロピ)指数(κ)による係数(C'') (参考) (JIS B8210-2009)

K	C''	K	C''	K	C''	K	C''	K	C''	K	C''
0.41	16.65	0.71	20.96	1.01	24.04	1.31	26.41	1.61	28.34	1.91	29.96
0.42	16.82	0.72	21.08	1.02	24.12	1.32	26.49	1.62	28.40	1.92	30.01
0.43	17.00	0.73	21.20	1.03	24.21	1.33	26.56	1.63	28.46	1.93	30.06
0.44	17.17	0.74	21.31	1.04	24.30	1.34	26.63	1.64	28.52	1.94	30.10
0.45	17.33	0.75	21.43	1.05	24.39	1.35	26.69	1.65	28.58	1.95	30.15
0.46	17.50	0.76	21.54	1.06	24.47	1.36	26.76	1.66	28.63	1.96	30.20
0.47	17.66	0.77	21.65	1.07	24.56	1.37	26.83	1.67	28.69	1.97	30.25
0.48	17.82	0.78	21.76	1.08	24.64	1.38	26.90	1.68	28.74	1.98	30.30
0.49	17.98	0.79	21.87	1.09	24.72	1.39	26.97	1.69	28.80	1.99	30.34
0.50	18.13	0.80	21.98	1.10	24.81	1.40	27.03	1.70	28.86	2.00	30.39
0.51	18.29	0.81	22.09	1.11	24.89	1.41	27.10	1.71	28.91	2.01	30.44
0.52	18.44	0.82	22.19	1.12	24.97	1.42	27.17	1.72	28.97	2.02	30.49
0.53	18.58	0.83	22.30	1.13	25.05	1.43	27.23	1.73	29.02	2.03	30.53
0.54	18.73	0.84	22.40	1.14	25.13	1.44	27.30	1.74	29.08	2.04	30.58
0.55	18.88	0.85	22.51	1.15	25.21	1.45	27.36	1.75	29.13	2.05	30.63
0.56	19.02	0.86	22.61	1.16	25.29	1.46	27.43	1.76	29.18	2.06	30.67
0.57	19.16	0.87	22.71	1.17	25.37	1.47	27.49	1.77	29.24	2.07	30.72
0.58	19.30	0.88	22.81	1.18	25.45	1.48	27.55	1.78	29.29	2.08	30.76
0.59	19.44	0.89	22.91	1.19	25.53	1.49	27.62	1.79	29.34	2.09	30.81
0.60	19.57	0.90	23.01	1.20	25.60	1.50	27.68	1.80	29.40	2.10	30.85
0.61	19.71	0.91	23.11	1.21	25.68	1.51	27.74	1.81	29.45	2.11	30.90
0.62	19.84	0.92	23.20	1.22	25.76	1.52	27.80	1.82	29.50	2.12	30.94
0.63	19.97	0.93	23.30	1.23	25.83	1.53	27.86	1.83	29.55	2.13	30.99
0.64	20.10	0.94	23.39	1.24	25.91	1.54	27.93	1.84	29.60	2.14	31.03
0.65	20.23	0.95	23.49	1.25	25.98	1.55	27.99	1.85	29.65	2.15	31.07
0.66	20.35	0.96	23.58	1.26	26.05	1.56	28.05	1.86	29.71	2.16	31.12
0.67	20.48	0.97	23.67	1.27	26.13	1.57	28.11	1.87	29.76	2.17	31.16
0.68	20.60	0.98	23.76	1.28	26.20	1.58	28.17	1.88	29.81	2.18	31.21
0.69	20.72	0.99	23.86	1.29	26.27	1.59	28.23	1.89	29.86	2.19	31.25
0.70	20.84	1.001	23.95	1.30	26.34	1.60	28.29	1.90	29.91	2.20	31.29

備考 この表の中間の値は補間法によって計算する。

資料/適用法規及び吹出し容量計算式

亜臨界流れに対する理論流量補正係数 (K_b)

算定式

$$\frac{P_b}{P_0} > \left(\frac{2}{\kappa+1}\right)^{\frac{\kappa}{\kappa-1}} \text{ の場合 : } K_b = \frac{55.83}{C^{11}} \sqrt{\frac{\kappa}{\kappa-1}} \left[\left(\frac{P_b}{P_0}\right)^{\frac{2}{\kappa}} - \left(\frac{P_b}{P_0}\right)^{\frac{\kappa+1}{\kappa}} \right]$$

P₀ : 吹出し量決定圧力の絶対圧力 (MPa・A)

P_b : 背圧の絶対圧力 (MPa・A)

$$\frac{P_b}{P_0} \leq \left(\frac{2}{\kappa+1}\right)^{\frac{\kappa}{\kappa-1}} \text{ の場合 : } K_b = 1$$

表6. 背圧補正係数 (K_b) 〈参考〉

(JIS B8210-2009)

P ₂ /P ₁	断熱(等エントロピ)指数 (κ)												
	1.001	1.1	1.2	1.3	1.4	1.5	1.6	1.7	1.8	1.9	2	2.1	2.2
0.50									1.00	1.00	0.99	0.99	0.99
0.52								1.00	0.99	0.99	0.99	0.99	0.98
0.54							1.00	0.99	0.99	0.99	0.98	0.98	0.98
0.56					1.00	1.00	0.99	0.99	0.98	0.98	0.98	0.97	0.97
0.58				1.00	0.99	0.99	0.99	0.98	0.98	0.97	0.97	0.96	0.96
0.60			1.00	0.99	0.99	0.98	0.98	0.97	0.97	0.96	0.96	0.95	0.94
0.62		1.00	0.99	0.99	0.98	0.97	0.97	0.96	0.96	0.95	0.94	0.94	0.93
0.64	1.00	0.99	0.99	0.98	0.97	0.96	0.96	0.95	0.94	0.94	0.93	0.92	0.92
0.66	0.99	0.98	0.98	0.97	0.96	0.95	0.94	0.94	0.93	0.92	0.91	0.91	0.90
0.68	0.98	0.98	0.97	0.96	0.95	0.94	0.93	0.92	0.91	0.90	0.90	0.89	0.88
0.70	0.97	0.96	0.95	0.94	0.93	0.92	0.91	0.90	0.89	0.89	0.88	0.87	0.86
0.72	0.96	0.95	0.94	0.93	0.91	0.90	0.89	0.88	0.87	0.87	0.86	0.85	0.84
0.74	0.95	0.93	0.92	0.91	0.89	0.88	0.87	0.86	0.85	0.84	0.84	0.83	0.82
0.76	0.93	0.91	0.90	0.88	0.87	0.86	0.85	0.84	0.83	0.82	0.81	0.80	0.80
0.78	0.91	0.89	0.87	0.86	0.85	0.83	0.82	0.81	0.80	0.79	0.78	0.78	0.77
0.80	0.88	0.86	0.85	0.83	0.82	0.81	0.79	0.78	0.77	0.76	0.76	0.75	0.74
0.82	0.85	0.83	0.82	0.80	0.79	0.77	0.76	0.75	0.74	0.73	0.72	0.71	0.71
0.84	0.82	0.80	0.78	0.77	0.75	0.74	0.73	0.72	0.71	0.70	0.69	0.68	0.67
0.86	0.78	0.76	0.74	0.73	0.71	0.70	0.69	0.68	0.67	0.66	0.65	0.64	0.63
0.88	0.73	0.71	0.70	0.68	0.67	0.66	0.64	0.63	0.62	0.61	0.61	0.60	0.59
0.90	0.68	0.66	0.65	0.63	0.62	0.60	0.59	0.58	0.57	0.57	0.56	0.55	0.54

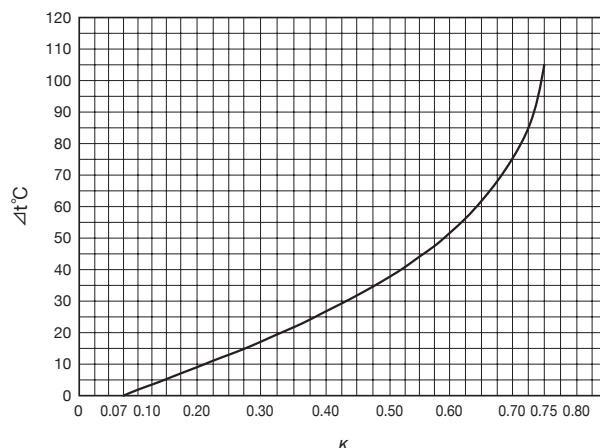
備考 この表の中間の値は補間法によって計算する。

表7. κに対する数値C (高压ガス保安法に適用)

K	C	P ₂ /P ₁	K	C	P ₂ /P ₁
1.00	2380	0.606	1.40	2700	0.528
1.02	2410	0.602	1.42	2710	0.525
1.04	2420	0.597	1.44	2720	0.522
1.06	2440	0.593	1.46	2730	0.518
1.08	2460	0.588	1.48	2750	0.515
1.10	2480	0.584	1.50	2760	0.512
1.12	2490	0.580	1.52	2770	0.509
1.14	2500	0.576	1.54	2790	0.505
1.16	2520	0.571	1.56	2800	0.502
1.18	2540	0.567	1.58	2810	0.499
1.20	2550	0.563	1.60	2820	0.496
1.22	2570	0.559	1.62	2830	0.493
1.24	2590	0.556	1.64	2850	0.490
1.26	2600	0.552	1.66	2860	0.488
1.28	2620	0.549	1.68	2870	0.485
1.30	2630	0.545	1.70	2880	0.482
1.32	2650	0.542	1.80	2940	0.468
1.34	2660	0.538	1.90	2980	0.456
1.36	2680	0.535	2.00	3030	0.444
1.38	2690	0.531	2.20	3130	0.422

(注) κが中間の値をとるときは補間法により値を求めその値は、Cの場合小数点以下は切捨て、P₂/P₁の場合は小数点以下4桁目以下は切捨てる。

図1. Δt℃に対する修正係数κ (ボイラー構造規格の解説より)



資料/安全弁、逃し弁設置上のポイント

注意

設置時や運転に関する注意事項は、それぞれ別に用意された取扱説明書をご覧ください。

1. 設置上の注意

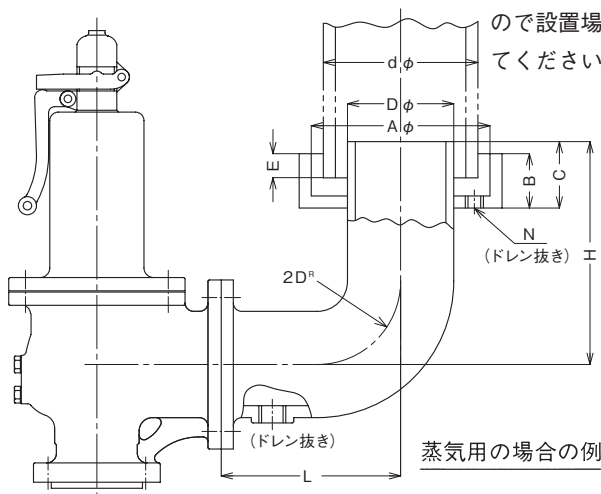
1. 安全弁は直立に取り付けてください。取付の際は、器内のスケール、塵埃などを除去し、ガスケット当り面を清掃してください。
2. 安全弁取付台の内径は、安全弁入口径以上とし、取付台の全長はできるだけ短くし、圧力損失を小さくします。
3. 安全弁取付台は、安全弁の吹出しによる反動力を受けますので、この反動力による圧縮、せん断、曲げ応力に対し十分な強度、剛性をもたせてください。
4. 吹出し管の内径は、安全弁出口径よりできるだけ大きくし、その長さをできるだけ短い距離で、かつ曲りを避け、屋外又は安全な場所へ導くようにし、これを適当に支えて安全弁に不当な応力(熱応力を含む)が生じないようにしてください。

この吹出し管の吹出し場所は、吹出し時の事故防止のため、次の事項も考慮してください。

- 吹出し時の爆音・爆風の影響がある場所を避ける。
特に通行場所、立入場所を避ける。
- 流体が蒸気・水の場合、湿気や水を嫌う電気機器、機械器具などの設置場所を避ける。
- 流体が有害ガスの場合、腐食・有毒・酸欠などの状況になる場所を避ける。
- ねじ込形の安全弁、逃し弁の出口側吹出し管には弁の分解を容易にするため、直近にユニオン継手を使用してください。(次頁図1参照)

5. 吹出し管にドレン、雨水などがたまる恐れがある場所では、それらを全部抜き得る位置に開放したドレン抜きを設け、排水溝まで導いてください。
6. 全量式安全弁で背圧調整用コックが付いている場合は、必ず出口吹出し管に配管してください。(次頁図3参照)
なお、コックの開度は調整された状態で出荷されますので、開度は変更しないでください。
コックの開度を変えた場合、作動に影響を及ぼす場合があります。

7. 装置や吹出し管などの熱膨張による安全弁への不当な影響を防ぐためには、下図のように弁の出口に適当な膨張継手を設け、その先に吹出し管を取り付けます。また安全弁の軸心から吹出し管の中心迄の距離は、反動力を制限するために、できるだけ小さくとり曲管の半径は2D(Dは曲管の内径)以上にしてください。参考までに安全弁の吹出し管の標準寸法を記します。
8. レバー付(開放型)の場合、作動時上部のキャップ部からも流体が吹出しますので設置場所に当たっては十分考慮してください。(次頁図5参照)



■吹出し管参考寸法

出口側の径	D	d	(A)	B	C	E	L	H	N
40	40	65	130	60	80	30	130	220	Rc ³ / ₈
(50)	50	80	150	60	90	40	150	230	Rc ¹ / ₂
65	65	100	200	60	100	40	180	270	Rc ¹ / ₂
80	80	125	200	70	120	50	200	310	Rc ¹ / ₂
100	100	150	250	70	140	60	250	370	Rc ³ / ₄
125	125	200	300	80	160	70	300	430	Rc1
150	150	200	300	80	180	70	350	500	Rc1
200	200	250	380	100	220	80	450	610	Rc1

(mm)

2. 保守及び取扱い上の注意

1. 安全弁の取付けに際しては振動、腐食などによってその機能が阻害される恐れのある場所を避け、外部から衝撃などを与えないでください。
2. 安全弁取付け後テストレバーにより弁を作動させる時は、装置の圧力が弁吹出し圧力の75%以上に達した状態で作動させてください。
3. 装置の常用運転圧力は、安全弁吹止り圧力の90%を超えないように又、脈

動のある場合には、80~85%を超えないように計画時考慮してください。

4. 装置の水圧試験を行う場合は、できるだけ安全弁を外して行ってください。安全弁を取り付けて行う場合は次の事項を厳守してください。(次頁図4参照)
 - ① 不当な荷重で弁を損傷しないよう装置の圧力が弁吹出し圧力の80~90%に上昇した後に「テストガグ*」を取付け、弁棒の先端を軽く押えてくだ

さい。この際「テストガグ*」は必ず手で回してください。スパナなどで回すと過大な押付力が加えられ弁座を損傷したり、弁棒が曲がったりして作動不良の原因となります。

- ② 水圧試験が終了し、装置の圧力が弁吹出し圧力の80~90%に下がったならばただちに「テストガグ*」を外してください。

*テストガグは注文仕様になります。

資料/安全弁、逃し弁設置上のポイント

注意 設置時や運転に関する注意事項は、それぞれ別に用意された取扱説明書をご覧ください。

■配管例図

図1. 圧力タンク取付例略図

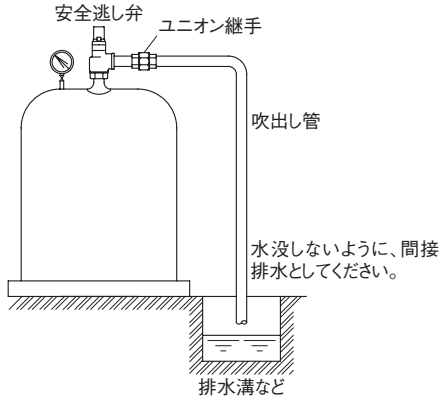


図2. 減圧弁二次側設置例略図

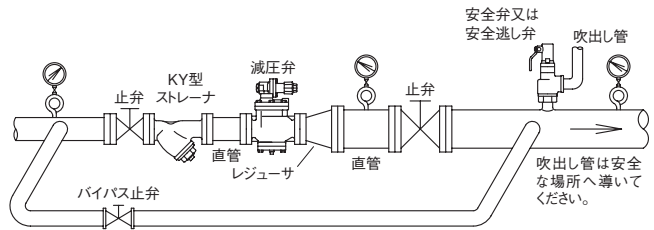


図3. 背圧調整用コック配管例略図

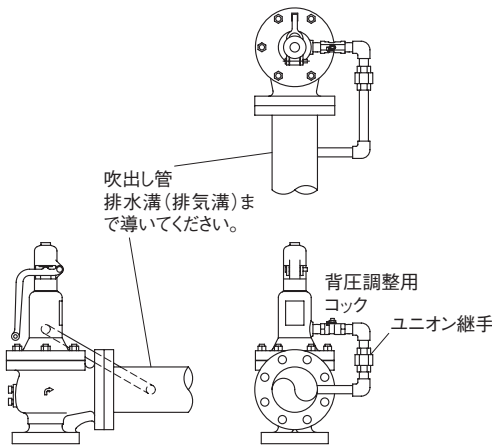


図4. テストガグ取付略図

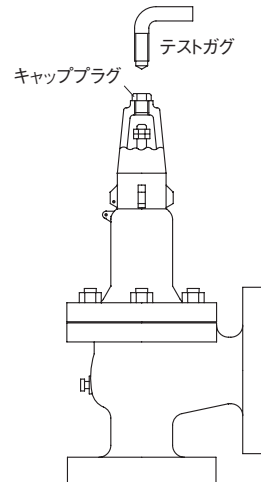


図5. レバー構造略図

SL-37,39,39F,43型レバー構造

一般の開放レバー構造

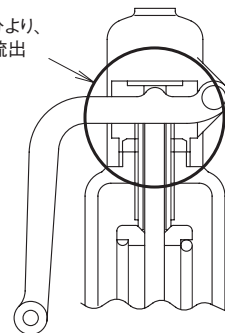
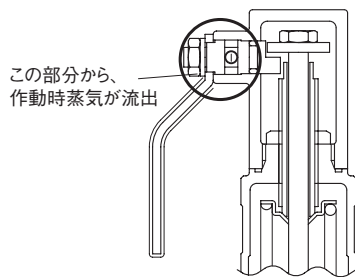
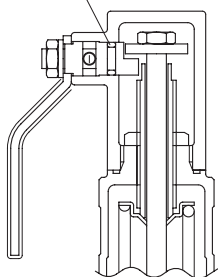
空気・気体・液体の場合

蒸気の場合

リングシールにより、密閉レバー構造

リングのシール性低下により、開放レバー構造としてお取扱ください。

作動時、流体が外部に流出
この部分より、流体が流出



吹出し容量表 (圧力容器構造規格)

〈水・温水用〉

全量式

$W = 87.7S \sqrt{(P_1+0.1) \kappa} \gamma^{1/4} \dots$ [左式は (P₁+0.1) κ が > (P₁-P₂) となる場合は、(P₁+0.1) κ を (P₁-P₂) に置き代えて計算する。]

型式	設定圧力 MPa	口径 dt (mm)	吹出し量決定圧力 P ₁ の飽和温度と弁の入口側水・温水温度との差 (°C)																														
			0.1	0.2	0.3	0.4	0.5	0.6	0.7	0.8	0.9	1.0	1.1	1.2	1.3	1.4	1.5	1.6	1.7	1.8	1.9	2.0	2.1	2.2	2.3	2.4	2.5	2.6	2.7	2.8	2.9	3.0	
SF-20型	15	11	3.04	4.02	4.8	5.39	5.92	6.4	6.85	7.27	7.67	8.05	8.42	8.76	9.1	9.42	9.73	10	10.3	10.6	10.8	11.1	11.4	11.6	11.9	12.1	12.4	12.6	12.9	13.1	13.3	13.5	
	20	15	5.66	7.49	8.94	10	11	11.9	12.7	13.5	14.2	14.9	15.6	16.3	16.9	17.5	18.1	18.6	19.2	19.7	20.2	20.7	21.2	21.7	22.2	22.6	23.1	23.5	24	24.4	24.8	25.2	
	25	19	9.09	12	14.3	16.1	17.6	19.1	20.4	21.7	22.9	24	25.1	26.1	27.1	28.1	29	29.9	30.8	31.6	32.5	33.3	34.1	34.8	35.6	36.3	37.1	37.8	38.5	39.2	39.8	40.5	
SF-14型 (0.1~1MPa)	25	19	283.3	9.09	12	14.3	16.1	17.6	19.1	20.4	21.7	22.9	24	25.1	26.1	27.1	28.1	29	29.9	30.8	31.6	32.5	33.3	34.1	34.8	35.6	36.3	37.1	37.8	38.5	39.2	39.8	40.5
	25	490.6	15.7	20.8	24.8	27.8	30.6	33.1	35.4	37.6	39.6	41.6	43.5	45.3	47	48.7	50.3	51.8	53.4	54.8	56.3	57.7	59	60.4	61.7	63	64.2	65.4	66.7	67.8	69	70.2	
	30	706.5	22.6	29.9	35.7	40.1	44	47.6	51	54.1	57.1	59.9	62.6	65.2	67.7	70.1	72.4	74.7	76.9	79	81.1	83.1	85	87	88.9	90.7	92.5	94.3	96	97.7	99.4	101	
SF-18型 (1~2MPa)	34	907.4	29.1	38.4	45.9	51.5	56.6	61.2	65.5	69.6	73.4	77	80.5	83.8	87	90.1	92.4	94.9	97.7	101	104	106	109	111	114	116	118	121	123	125	127	129	
	38	1133.5	36.3	48.4	57.4	64.4	70.7	76.5	81.8	86.9	91.7	96.2	100	104	108	112	116	119	123	126	130	133	136	139	142	145	148	151	154	156	159	162	
	43	1451.4	46.5	61.5	73.5	82.4	90.5	97.9	104	111	117	123	128	134	139	144	148	153	158	162	166	170	174	178	182	186	190	193	197	200	204	207	
SF-20型 (2~3MPa)	49	1884.7	60.5	79.9	95.4	107	117	127	136	144	152	160	167	174	180	187	193	199	205	210	216	221	227	232	237	242	246	251	256	260	265	269	
	55	2374.6	76.2	100	120	134	148	160	171	182	192	201	210	219	227	235	243	251	258	265	272	279	286	292	298	305	311	317	322	328	334	339	
	61	2920.9	93.7	123	147	166	182	197	211	224	236	248	259	269	280	290	299	308	318	326	335	343	351	359	367	375	382	389	397	404	411	417	
SF-20型 (2~3MPa)	100	76	4534.1	145	192	229	257	282	306	327	347	366	385	402	418	434	450	465	479	493	507	520	533	546	558	570	582	593	605	616	627	638	648
	86	5805.8	186	246	294	329	362	391	419	445	469	493	515	536	556	576	595	614	632	649	666	683	699	715	730	745	760	775	789	803	817	830	
	125	95	7084.6	227	300	358	402	442	478	511	543	573	601	628	654	679	703	726	749	771	792	813	833	853	872	891	909	928	945	963	980	997	1010
150	105	8654.6	277	367	438	491	540	584	625	663	700	734	767	799	830	859	887	915	942	968	993	1010	1040	1060	1080	1110	1130	1150	1170	1190	1210	1230	
	115	10381.6	333	440	525	590	647	700	750	796	840	881	921	959	995	1030	1060	1090	1130	1160	1190	1220	1250	1270	1300	1330	1350	1380	1410	1430	1460	1480	

dt: のど部の径 (mm), S: 吹出し面積 (mm²) 注: 修正係数 κ は 144 頁図 1 参照 Δt: 吹出し量決定圧力 P₁ の飽和温度と弁の入口側水・温水温度との差 (°C)

揚程式

$W = 87.7S \sqrt{(P_1+0.1) \kappa} \gamma^{1/4} \dots$ [左式は (P₁+0.1) κ が > (P₁-P₂) となる場合は、(P₁+0.1) κ を (P₁-P₂) に置き代えて計算する。]

型式	設定圧力 MPa	口径 dt (mm)	吹出し量決定圧力 P ₁ の飽和温度と弁の入口側水・温水温度との差 (°C)																														
			0.1	0.2	0.3	0.4	0.5	0.6	0.7	0.8	0.9	1.0	1.1	1.2	1.3	1.4	1.5	1.6	1.7	1.8	1.9	2.0	2.1	2.2	2.3	2.4	2.5	2.6	2.7	2.8	2.9	3.0	
SF-20型	15	11	3.04	4.02	4.8	5.39	5.92	6.4	6.85	7.27	7.67	8.05	8.42	8.76	9.1	9.42	9.73	10	10.3	10.6	10.8	11.1	11.4	11.6	11.9	12.1	12.4	12.6	12.9	13.1	13.3	13.5	
	20	15	5.66	7.49	8.94	10	11	11.9	12.7	13.5	14.2	14.9	15.6	16.3	16.9	17.5	18.1	18.6	19.2	19.7	20.2	20.7	21.2	21.7	22.2	22.6	23.1	23.5	24	24.4	24.8	25.2	
	25	19	9.09	12	14.3	16.1	17.6	19.1	20.4	21.7	22.9	24	25.1	26.1	27.1	28.1	29	29.9	30.8	31.6	32.5	33.3	34.1	34.8	35.6	36.3	37.1	37.8	38.5	39.2	39.8	40.5	
SF-14型 (0.1~1MPa)	25	19	283.3	9.09	12	14.3	16.1	17.6	19.1	20.4	21.7	22.9	24	25.1	26.1	27.1	28.1	29	29.9	30.8	31.6	32.5	33.3	34.1	34.8	35.6	36.3	37.1	37.8	38.5	39.2	39.8	40.5
	25	490.6	15.7	20.8	24.8	27.8	30.6	33.1	35.4	37.6	39.6	41.6	43.5	45.3	47	48.7	50.3	51.8	53.4	54.8	56.3	57.7	59	60.4	61.7	63	64.2	65.4	66.7	67.8	69	70.2	
	30	706.5	22.6	29.9	35.7	40.1	44	47.6	51	54.1	57.1	59.9	62.6	65.2	67.7	70.1	72.4	74.7	76.9	79	81.1	83.1	85	87	88.9	90.7	92.5	94.3	96	97.7	99.4	101	
SF-18型 (1~2MPa)	34	907.4	29.1	38.4	45.9	51.5	56.6	61.2	65.5	69.6	73.4	77	80.5	83.8	87	90.1	92.4	94.9	97.7	101	104	106	109	111	114	116	118	121	123	125	127	129	
	38	1133.5	36.3	48.4	57.4	64.4	70.7	76.5	81.8	86.9	91.7	96.2	100	104	108	112	116	119	123	126	130	133	136	139	142	145	148	151	154	156	159	162	
	43	1451.4	46.5	61.5	73.5	82.4	90.5	97.9	104	111	117	123	128	134	139	144	148	153	158	162	166	170	174	178	182	186	190	193	197	200	204	207	
SF-20型 (2~3MPa)	49	1884.7	60.5	79.9	95.4	107	117	127	136	144	152	160	167	174	180	187	193	199	205	210	216	221	227	232	237	242	246	251	256	260	265	269	
	55	2374.6	76.2	100	120	134	148	160	171	182	192	201	210	219	227	235	243	251	258	265	272	279	286	292	298	305	311	317	322	328	334	339	
	61	2920.9	93.7	123	147	166	182	197	211	224	236	248	259	269	280	290	299	308	318	326	335	343	351	359	367	375	382	389	397	404	411	417	
SF-20型 (2~3MPa)	100	76	4534.1	145	192	229	257	282	306	327	347	366	385	402	418	434	450	465	479	493	507	520	533	546	558	570	582	593	605	616	627	638	648
	86	5805.8	186	246	294	329	362	391	419	445	469	493	515	536	556	576	595	614	632	649	666	683	699	715	730	745	760	775	789	803	817	830	
	125	95	7084.6	227	300	358	402	442	478	511	543	573	601	628	654	679	703	726	749	771	792	813	833	853	872	891	909	928	945	963	980	997	1010
150	105	8654.6	277	367	438	491	540	584	625	663	700	734	767	799	830	859	887	915	942	968	993	1010	1040	1060	1080	1110	1130	1150	1170	1190	1210	1230	
	115	10381.6	333	440	525	590	647	700	750	796	840	881	921	959	995	1030	1060	1090	1130	1160	1190	1220	1250	1270	1300	1330	1350	1380	1410	1430	1460	1480	

D: 弁座口の径 (mm), S: 吹出し面積 (mm²) 注: 修正係数 κ は 144 頁図 1 参照 Δt: 吹出し量決定圧力 P₁ の飽和温度と弁の入口側水・温水温度との差 (°C)

※安全逃し弁 (SL-37~40, 39F, 40F, 44型) については、120頁をご参照ください。

3 安全弁、逃し弁

吹出し容量表 (高圧ガス保安法)

注. 高圧ガス保安法適用の場合は、お客様において「都道府県知事が行う完成検査」を受けてください。 **〈空気用〉**

$$W = CKP \cdot A \sqrt{\frac{M}{ZT}} \dots \dots \dots [C=2700, K=0.777, M=28.96, Z=1, T=293] \\ [P_1 = (\text{設定圧力 (許容圧力)} \times 1.1) \text{の絶対圧力}]$$

型式	呼径 dt	設定圧力 MPa																			(kg/h)											
		A	0.1	0.2	0.3	0.4	0.5	0.6	0.7	0.8	0.9	1.0	1.1	1.2	1.3	1.4	1.5	1.6	1.7	1.8		1.9	2.0	2.1	2.2	2.3	2.4	2.5	2.6	2.7	2.8	2.9
SF-19, 20型	15	0.949	132	201	269	338	407	476	545	614	683	751	820	889	958	1020	1090	1160	1230	1300	1370	1440	1500	1570	1640	1710	1780	1850	1920	1990	2060	2120
	20	1.766	246	374	502	630	758	886	1010	1140	1270	1390	1520	1650	1780	1910	2030	2160	2290	2420	2550	2680	2800	2930	3060	3190	3320	3440	3570	3700	3830	3960
	25	2.833	394	600	805	1010	1210	1420	1620	1830	2030	2240	2450	2650	2860	3060	3270	3470	3680	3880	4090	4300	4500	4710	4910	5120	5320	5530	5730	5940	6140	6350
	40	4.906	683	1030	1390	1750	2100	2460	2810	3170	3530	3880	4240	4590	4950	5310	5660	6020	6370	6730	7090	7440	7800	8150	8510	8870	9220	9580	9930	10200	10600	11000
	50	9.074	1260	1920	2580	3230	3890	4550	5210	5870	6530	7180	7840	8500	9160	9820	10400	11100	11700	12400	13100	13700	14400	15000	15700	16400	17000	17700	18300	19000	19600	20300
SF-16型 (0.1~1MPa)	3.8	11.385	1570	2400	3220	4040	4860	5690	6510	7330	8150	8980	9800	10600	11400	12200	13000	13900	14700	15500	16300	17200	18000	18800	19600	20400	21300	22100	22900	23700	24600	25400
	4.3	14.514	2020	3070	4120	5180	6230	7280	8340	9390	10400	11400	12500	13600	14600	15700	16700	17800	18800	19900	20900	22000	23000	24100	25100	26200	27200	28300	29400	30400	31500	32500
	4.9	18.847	2620	3990	5360	6720	8090	9460	10800	12100	13500	14900	16300	17600	19000	20400	21700	23100	24500	25800	27200	28600	29900	31300	32700	34000	35400	36800	38100	39500	40900	42200
SF-17, 18型 (1~2MPa)	5.5	23.746	3300	5030	6750	8470	10200	11900	13600	15300	17000	18800	20500	22200	23900	25700	27400	29100	30800	32500	34300	36000	37700	39400	41200	42900	44600	46300	48100	49800	51500	53200
	6.1	29.209	4070	6180	8300	10400	12500	14600	16700	18800	21000	23100	25200	27300	29500	31600	33700	35800	37900	40000	42200	44300	46400	48500	50600	52800	54900	57000	59100	61200	63400	65500
	6.9	37.373	5200	7910	10600	13300	16000	18700	21400	24100	26800	29600	32300	35000	37700	40400	43100	45800	48500	51300	54000	56700	59400	62100	64800	67500	70200	72900	75700	78400	81100	83800
SF-19, 20型 (2~3MPa)	7.6	45.341	6310	9600	12800	16100	19400	22700	26000	29300	32600	35900	39200	42500	45700	49000	52300	55600	58900	62200	65500	68800	72100	75300	78600	81900	85200	88500	91800	95100	98400	101000
	8.6	58.058	8090	12300	16500	20700	24900	29100	33300	37500	41700	46000	50200	54400	58600	62800	67000	71200	75400	79600	83800	88100	92300	96500	100000	104000	109000	113000	117000	121000	126000	130000
	9.5	70.846	9870	15000	20100	25200	30400	35500	40700	45800	50900	56100	61200	66400	71500	76600	81800	86900	92100	97200	102000	107000	112000	117000	122000	128000	133000	138000	143000	148000	153000	158000
	10.5	86.546	12000	18300	24600	30900	37100	43400	49700	56000	62200	68500	74800	81100	87400	93600	99900	106000	112000	118000	125000	131000	137000	143000	150000	156000	162000	169000	175000	181000	187000	194000
	11.5	103.816	14400	22000	29500	37000	44500	52100	59600	67100	74700	82200	89700	97300	104000	112000	119000	127000	134000	142000	150000	157000	165000	172000	180000	187000	195000	202000	210000	217000	225000	232000

dt: のど部の径 (cm), A: 吹出し面積 (cm²)

$$W = CKP \cdot A \sqrt{\frac{M}{ZT}} \dots \dots \dots [C=2700, K=0.87, M=28.96, Z=1, T=293] \\ [P_1 = (\text{設定圧力 (許容圧力)} \times 1.1) \text{の絶対圧力}]$$

型式	呼径 D	設定圧力 MPa																			(kg/h)											
		A	0.1	0.2	0.3	0.4	0.5	0.6	0.7	0.8	0.9	1.0	1.1	1.2	1.3	1.4	1.5	1.6	1.7	1.8		1.9	2.0	2.1	2.2	2.3	2.4	2.5	2.6	2.7	2.8	2.9
SF-19, 20型	15	0.188	29.3	44.6	59.8	75.1	90.4	105	120	136	151	166	182	197	212	227	243	258	273	288	304	319	334	350	365	380	395	411	426	441	456	472
	20	0.314	48.9	74.5	100	125	151	176	202	227	253	278	304	329	355	380	406	431	457	482	508	533	559	584	610	635	661	686	712	737	763	788
	25	0.549	85.6	130	174	219	264	308	353	397	442	487	531	576	620	665	710	754	799	843	888	933	977	1020	1060	1110	1150	1200	1240	1280	1330	1370
	40	1.256	195	298	400	502	604	706	808	910	1010	1110	1210	1310	1420	1520	1620	1720	1820	1930	2030	2130	2230	2330	2440	2540	2640	2740	2840	2950	3050	3150
	50	2.041	318	484	650	815	981	1140	1310	1470	1640	1810	1970	2140	2300	2470	2630	2800	2970	3130	3300	3460	3630	3800	3960	4130	4290	4460	4620	4790	4960	5120
SF-16型 (0.1~1MPa)	6.5	3.469	541	823	1100	1380	1660	1950	2230	2510	2790	3070	3350	3640	3920	4200	4480	4760	5050	5330	5610	5890	6170	6450	6740	7020	7300	7580	7860	8140	8430	8710
	7.5	4.474	698	1060	1420	1780	2150	2510	2870	3240	3600	3960	4330	4690	5050	5420	5780	6140	6510	6870	7240	7600	7960	8330	8690	9050	9420	9780	10100	10500	10800	11200
	10.0	7.850	1220	1860	2500	3130	3770	4410	5050	5680	6320	6960	7600	8230	8870	9510	10100	10700	11400	12000	12700	13300	13900	14600	15200	15800	16500	17100	17800	18400	19000	19700
SF-19, 20型	12.5	12.560	1950	2980	4000	5020	6040	7060	8080	9100	10100	11100	12100	13100	14200	15200	16200	17200	18200	19300	20300	21300	22300	23300	24400	25400	26400	27400	28400	29500	30500	31500
	15.0	17.898	2790	4240	5700	7150	8600	10000	11500	12900	14400	15800	17300	18700	20200	21600	23100	24600	26000	27500	28900	30400	31800	33300	34700	36200	37600	39100	40500	42000	43500	44900

D: 弁座の径 (cm), A: 吹出し面積 (cm²)

3 安全弁、逃し弁

吹出し容量表 (社内基準)

〈液体用〉
(水・温水を除く)

3 安全弁、逃し弁

■全量式

$W=16\sqrt{AK} \sqrt{PG} \quad (K=0.6 \quad G=1 \quad \text{アキュムレーション15\%} \quad A=0.785dt^2)$

型式	設定 圧力 呼称 dt	(10^3 kg/h)																														
		0.1	0.2	0.3	0.4	0.5	0.6	0.7	0.8	0.9	1.0	1.1	1.2	1.3	1.4	1.5	1.6	1.7	1.8	1.9	2.0	2.1	2.2	2.3	2.4	2.5	2.6	2.7	2.8	2.9	3.0	
SF-20型	15	11	3.10	4.39	5.38	6.21	6.95	7.61	8.22	8.79	9.32	9.83	10.3	10.7	11.2	11.6	12.0	12.4	12.8	13.1	13.5	13.9	14.2	14.5	14.9	15.2	15.5	15.8	16.1	16.4	16.7	17.0
	20	15	5.78	8.18	10.0	11.5	12.9	14.1	15.3	16.3	17.3	18.2	19.1	20.0	20.8	21.6	22.4	23.1	23.8	24.5	25.2	25.8	26.5	27.1	27.7	28.3	28.9	29.4	30.0	30.6	31.1	31.6
	25	19	9.28	13.1	16.0	18.5	20.7	22.7	24.5	26.2	27.8	29.3	30.7	32.1	33.4	34.7	35.9	37.1	38.2	39.3	40.4	41.5	42.5	43.5	44.5	45.4	46.4	47.3	48.2	49.1	49.9	50.8
	30	23	13.1	19.0	24.0	28.5	32.5	36.5	40.5	44.5	48.5	52.5	56.5	60.5	64.5	68.5	72.5	76.5	80.5	84.5	88.5	92.5	96.5	100.5	104.5	108.5	112.5	116.5	120.5	124.5	128.5	132.5
	35	27	17.0	25.0	33.0	40.5	48.5	56.5	64.5	72.5	80.5	88.5	96.5	104.5	112.5	120.5	128.5	136.5	144.5	152.5	160.5	168.5	176.5	184.5	192.5	200.5	208.5	216.5	224.5	232.5	240.5	248.5
SF-14型	40	25	16.0	22.7	27.8	32.1	35.9	39.3	42.5	45.4	48.2	50.8	53.3	55.6	57.9	60.1	62.2	64.2	66.2	68.1	70.0	71.8	73.6	75.3	77.0	78.7	80.3	81.9	83.5	85.0	86.5	88.0
	50	34	29.7	42.0	51.4	59.4	66.4	72.8	78.6	84.0	89.1	93.9	98.5	102	107	111	115	118	122	126	129	132	136	139	142	145	148	151	154	157	160	162
	60	43	37.1	52.5	64.3	74.2	83.0	90.9	98.2	105	111	117	123	128	133	138	143	148	153	157	161	166	170	174	178	181	185	189	192	196	199	203
	70	52	45.4	64.3	82.3	95.0	106	116	125	134	142	150	157	164	171	177	184	190	196	201	207	212	217	223	228	232	237	242	247	251	256	260
	80	61	54.8	77.7	110	134	155	173	190	205	220	233	245	257	269	280	291	301	311	320	330	339	347	356	364	373	381	389	396	404	411	418
SF-18型 (1~2MPa)	100	69	122	173	212	244	273	299	323	346	367	387	406	424	441	458	474	489	504	519	533	547	561	574	587	599	612	624	636	647	659	670
	125	86	190	268	329	380	425	465	503	537	570	601	630	658	685	711	736	760	784	806	829	850	871	892	912	931	950	969	988	1000	1020	1040
	150	105	283	400	491	567	633	694	750	801	850	896	940	982	1020	1060	1090	1130	1160	1200	1230	1260	1290	1320	1350	1380	1410	1440	1470	1500	1520	1550
	175	124	340	480	589	680	760	833	899	961	1020	1070	1120	1170	1220	1270	1310	1360	1400	1440	1480	1520	1550	1590	1630	1660	1700	1730	1760	1790	1830	1860
	200	142	390	550	670	770	850	910	960	1010	1060	1110	1160	1210	1260	1310	1360	1410	1460	1510	1560	1610	1660	1710	1760	1810	1860	1910	1960	2010	2060	2110

P: 容量決定圧力 (MPa)、dt: のど部の径 (mm) 注. 実際の算式に用いるPは、(P) + (アキュムレーション圧力) - (背圧)の容量決定圧力 (MPa)です。

■揚程式

$W=16\sqrt{AK} \sqrt{PG} \quad (K=0.55 \text{ (上ガイト式)} \quad G=1 \quad \text{アキュムレーション10\%} \quad A=\pi DL)$

型式	設定 圧力 呼称 D	(10^3 kg/h)																														
		0.1	0.2	0.3	0.4	0.5	0.6	0.7	0.8	0.9	1.0	1.1	1.2	1.3	1.4	1.5	1.6	1.7	1.8	1.9	2.0	2.1	2.2	2.3	2.4	2.5	2.6	2.7	2.8	2.9	3.0	
SF-20型	15	15	0.552	0.780	0.956	1.10	1.23	1.35	1.46	1.56	1.65	1.74	1.83	1.91	1.99	2.06	2.13	2.20	2.27	2.34	2.40	2.46	2.53	2.58	2.64	2.70	2.76	2.81	2.86	2.92	2.97	3.02
	20	20	0.922	1.30	1.59	1.84	2.06	2.25	2.43	2.60	2.76	2.91	3.05	3.19	3.32	3.45	3.57	3.68	3.80	3.91	4.01	4.12	4.22	4.32	4.42	4.51	4.61	4.70	4.79	4.87	4.96	5.05
	25	25	1.61	2.28	2.79	3.22	3.60	3.94	4.26	4.56	4.83	5.09	5.34	5.58	5.81	6.03	6.24	6.44	6.64	6.84	7.02	7.21	7.38	7.56	7.73	7.89	8.06	8.22	8.37	8.53	8.68	8.83
	32	32	2.35	3.33	4.08	4.71	5.27	5.77	6.23	6.67	7.07	7.45	7.82	8.16	8.50	8.82	9.13	9.43	9.72	10.0	10.2	10.5	10.8	11.0	11.3	11.5	11.7	12.0	12.2	12.4	12.6	12.9
	40	40	3.68	5.21	6.38	7.37	8.24	9.03	9.75	10.4	11.0	11.6	12.2	12.7	13.2	13.8	14.2	14.7	15.2	15.6	16.0	16.4	16.9	17.3	17.6	18.0	18.4	18.8	19.1	19.5	19.8	20.2
SF-14型	50	50	5.99	8.47	10.3	11.9	13.4	14.6	15.8	16.9	17.9	18.9	19.8	20.7	21.6	22.4	23.2	23.9	24.7	25.4	26.1	26.8	27.4	28.1	28.7	29.3	29.9	30.5	31.1	31.7	32.2	32.8
	65	65	10.1	14.4	17.6	20.3	22.7	24.9	26.9	28.8	30.5	32.2	33.7	35.2	36.7	38.1	39.4	40.7	42.0	43.2	44.4	45.5	46.6	47.7	48.8	49.9	50.9	51.9	52.9	53.9	54.8	55.8
	75	75	13.1	18.5	22.7	26.2	29.3	32.1	34.7	37.1	39.4	41.5	43.5	45.5	47.3	49.1	50.8	52.5	54.1	55.7	57.2	58.7	60.2	61.6	63.0	64.3	65.6	66.9	68.2	69.5	70.7	71.9
	80	80	14.4	20.4	25.0	28.9	32.3	35.4	38.2	40.8	43.3	45.7	47.9	50.0	52.1	54.0	55.9	57.8	59.6	61.3	63.0	64.6	66.2	67.8	69.3	70.8	72.2	73.7	75.1	76.5	77.8	79.1
	100	100	22.9	32.4	39.6	45.8	51.2	56.1	60.6	64.8	68.7	72.4	75.9	79.3	82.6	85.7	88.7	91.6	94.4	97.2	99.8	102	105	107	109	112	114	116	119	121	123	125
SF-18型 (2~3MPa)	125	125	36.8	52.1	63.8	73.7	82.4	90.3	97.5	104	110	116	122	127	132	138	142	147	152	156	160	164	169	173	176	180	184	188	191	195	198	202
	130	130	39.5	55.9	68.5	79.1	88.4	96.9	104	111	118	125	131	137	142	148	153	158	163	167	172	176	181	185	189	193	197	201	205	209	213	216
	150	150	52.5	74.3	91.0	105	117	128	139	148	157	166	174	182	189	196	203	210	216	223	229	235	240	246	252	257	262	268	273	278	283	287
	160	160	59.0	83.4	102	118	131	144	156	166	175	186	195	204	212	220	228	236	243	250	257	263	270	276	283	289	295	300	306	312	317	323
	175	175	67.0	95.0	117	136	151	166	180	192	203	214	224	233	242	251	260	269	277	286	294	302	310	318	326	334	342	350	358	366	374	382

P: 容量決定圧力 (MPa)、D: 弁座口の径 (mm)、L: リフト (mm) 注1. 係数Kとアキュムレーション及びリフトは、型式により異なります。注2. 実際の算式に用いるPは、(P) + (アキュムレーション圧力) - (背圧)の容量決定圧力 (MPa)です。

※安全逃し弁 (SL-37~40, 39F, 40F型 (116~118頁), SL-43, 44型 (119頁)) の吹出し容量は本表の値と異なります。