

RD-43N型 戸別給水用減圧弁(水・温水用)

[弁慶シリーズ]

小容量・低騒音形
水道法性能基準適合品

※「製品記号」につきましては64頁をご参照ください。

ワンルームマンション など

RD-43N型は、ワンルームマンションなどの小容量給水・給湯に使用する戸別給水用減圧弁です。

一般の集合住宅用、大容量用にはRD-44N,47N型などをご使用ください。



■特長

- 塩素水耐性EPDMを採用。
- 衛生的な液溜りなし構造。
- 低差圧から高差圧まで確実な作動。
- 施工後でも、減圧弁を設置したまま、水圧試験可能。
- 簡単、シンプル新テストガグ方式採用。

■仕様

型式	RD-43N型L	RD-43N型M	RD-43N型H
製品記号	※製品記号につきましては64頁をご参照ください。		
呼び径	15・20		
適用流体	水道水・温水		
流体温度	5～90℃(管端コア使用の場合5～40℃)		
一次側適用圧力	1.0MPa以下		
二次側調整圧力範囲	0.05～0.12MPa	0.11～0.23MPa	0.20～0.30MPa
二次側設定圧力 ^{注1,注2}	0.08MPa	0.20MPa	0.20,0.25MPa
ネームプレート色	緑	青	赤
最大減圧比	10:1		
弁前後の最小差圧	0.02MPa		
定格流量	呼び径15:30L/min、呼び径20:35L/min (差圧0.1MPa以上)		
端接続	JIS Rc ¹ / ₂ 又はRc ³ / ₄ ねじ ^{注3}		
材質	本体(CAC406)、ダイヤフラム・ディスク(塩素水耐性EPDM)		
本体耐圧性能	水圧にて1.75MPa ^{注4}		
取付姿勢	水平・垂直 自由(ストレーナプラグ上向き除く)		
付属品	保温ケース(自己消火性) テストガグ、圧力計用継手(二次側用で、本体取付け済み) ^{注5}		
ストレーナ	60メッシュ		

注1. 設定圧力0.3MPaを超える場合は、お問い合わせください。

注2. 他の設定圧力は、64頁をご参照ください。

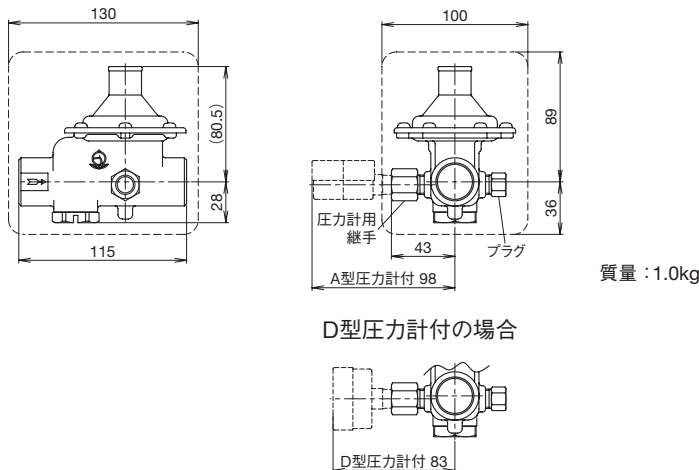
注3. 管端コア付も製作しています。

注4. テストガグでの水圧試験は、1.75MPa以下で行ってください。

注5. 圧力計用継手は、反対側プラグと組み替えて使用することができます。

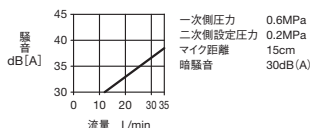
注6. 圧力計はオプション品で、A型又はD型を選択することができます。
(圧力計の最大目盛は0.5MPa、適用温度は40℃以下です。)

■寸法図

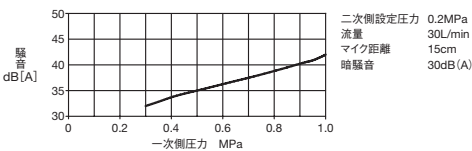


■騒音特性

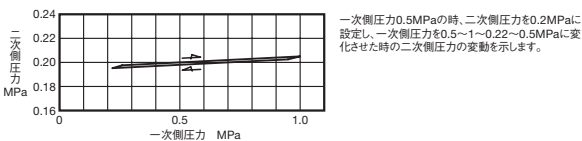
●流量変化時の騒音特性



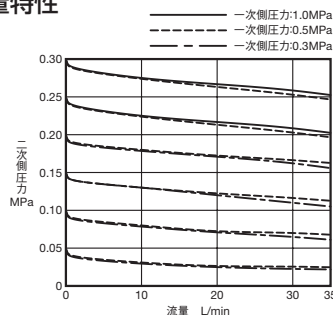
●一次側圧力変化時の騒音特性



■圧力特性



■流量特性



資料/弁慶 シリーズ戸別給水用減圧弁(水・温水用)

2 減圧弁(戸別給水用)



RD-44N型戸別給水用減圧弁(オスユニオン継手)



RD-44SN型止水栓分離式戸別給水用減圧弁



RD-45SN型止水栓付戸別給水用減圧弁(JIS Rc $\frac{3}{4}$ ねじ)

弁慶シリーズは、ご使用頂く方、施工される方、両方々に主眼をおいた戸別給水用減圧弁です。

ご使用頂く方へのメリット

『快適な暮らしの手助け』

- 流水騒音の低減
- 階層差による給水圧力のバラツキを解消
- ウォータハンマの低減
- メンテナンス時、断水による影響を他に及ぼさない
- 水ハネ現象の低減
- お湯・水のミキシング温度の安定

設計・施工される方へのメリット

『施工・試験効率のUP』

新テストガグ方式の採用により、減圧弁を設置したままシャフト内横引き配管・居室内配管の洗浄・水圧試験が行えますので代用管が不要*となり、施工・試験効率がUPとなります。

*水道事業者によっては、代用管方式を義務付けている場合がありますのでご確認ください。

『設計施工の簡略化』に【減圧複合弁】

量水器廻りの給水器具を減圧弁に集約できますので、設計施工の簡略化、及び設置スペースが削減となります。

■減圧複合弁の機能

型式	減圧弁	止水栓	逆止弁	定流量弁	伸縮管	頁
RD-44N型	○					56
RJ-44N型	○				○	57
RC-44N型	○		○			58
RF-44N型	○			○		59
RFC-44N型	○		○	○		60
RCJ-44N型	○		○		○	—
RFJ-44N型	○			○	○	—
RD-44SN型	○	○				61
RD-45SN型	○	○				62
RC-45SUN型	○	○	○			—
RF-45SUN型	○	○		○		—
RJ-45SUN型	○	○			○	—
RFC-45SUN型	○	○	○	○		—
RCJ-45SUN型	○	○	○		○	—
RFJ-45SUN型	○	○		○	○	—

『設計施工の簡略化』に【減圧弁】

給水システムや設計施工に合わせた、最適な減圧弁を選択できます。

減圧弁1台で1住戸給水

一般的な集合住宅での給水では、1住戸へ減圧弁1台を設置することにより、メンテナンス時の断水を最小限に抑えることができます。

- はん用タイプ(呼び径：20)

【RD-44N型戸別給水用減圧弁】

- 止水栓分離式はん用タイプ(呼び径：20)

【RD-44SN型止水栓分離式戸別給水用減圧弁】

- 止水栓付はん用タイプ(呼び径：20)

【RD-45SN型止水栓付戸別給水用減圧弁】

- ワンルームマンションなどの、比較的使用流量が少ない場所(呼び径：15,20)

【RD-43N型戸別給水用減圧弁】

減圧弁1台で2住戸給水

大容量の減圧弁を1台使用して2住戸分の給水を行うことにより、施工・シャフトスペースの簡略化及び、メンテナンスを軽減することができます。

- はん用タイプ(呼び径：25)

【RD-47N型戸別給水用減圧弁】

■減圧弁比較

型式	RD-44N型	RD-45SN型	RD-43N型	RD-47N型
機能	減圧機能及び複合機能	止水・減圧機能及び複合機能可能	減圧機能	減圧機能及び複合機能
呼び径	20	20	15,20	25
定格流量	50L/min	50L/min	15A:30L/min 20A:35L/min	80L/min
設定圧力(MPa)	0.05~0.3 ^注	0.05~0.3 ^注	0.05~0.3 ^注	0.05~0.35 ^注
端接続	ユニオン継手 JIS R又は JIS Rcねじ	JIS Rcねじ 又は 出口側ユニオン継手	JIS Rcねじ	ユニオン継手 JIS Rねじ

注. 設定圧力0.3又は0.35MPaを超える場合は、お問い合わせください。

資料/弁慶シリーズ戸別給水用減圧弁(水・温水用)

■特長

塩素水耐性EPDMの採用

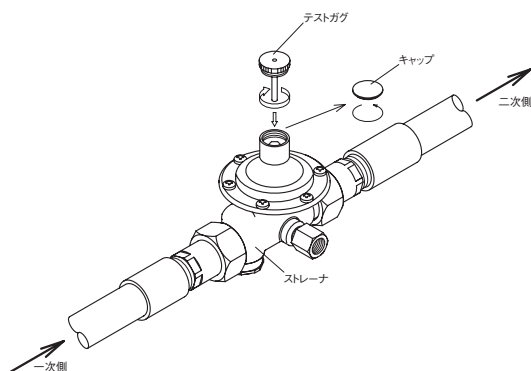
水道水の消毒用として使用される塩素によって、給水器具類に用いられるゴム部品が劣化を起こす場合があります。弁慶シリーズでは、これに対抗すべく、接液部分のダイヤフラム・ディスクを塩素水耐性EPDMとしました。

テストガグ方式

- テストガグの装着だけで、施工後でも減圧弁を設置したまま水圧試験(MAX.1.75 MPa)が行えます。
- 減圧弁に内蔵のストレーナでゴミを除去します。

【簡単3ステップ】

- ①減圧弁を設置。
- ②テストガグを減圧弁に装着、シャフト内横引き配管・居室配管の洗浄・水圧試験を行う。
- ③試験後に圧力を降下させてからテストガグを取り外し、キャップをして完了。

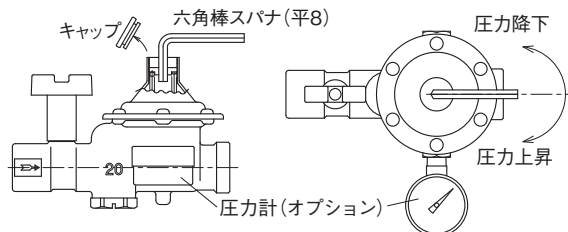


注意：

- 居室内配管洗浄前に、主管部・パイプシャフト内配管を必ず洗浄してください。
- 居室内配管洗浄後に、給水量が正常であることを確認してください。
- 圧力計(オプション品)を取り付けたまま水圧試験を行いますと破損しますので、取り外してから水圧試験を行ってください。
- テストガグ装着の状態では、減圧制御は行えません。

圧力調整が容易

六角棒スパナ(平8)で容易に圧力調整が行えます。



●圧力調整手順

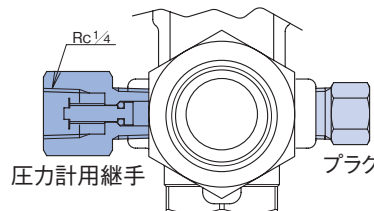
- ①キャップを取り外します。(左回転)
- ②六角棒スパナ(平8)を差し込みます。
- ③圧力計を見ながら圧力調整を行います。
- ④圧力調整終了後キャップを取り付けます。

※RD-46N, 47N型は調節ねじ、ロックナット方式です。

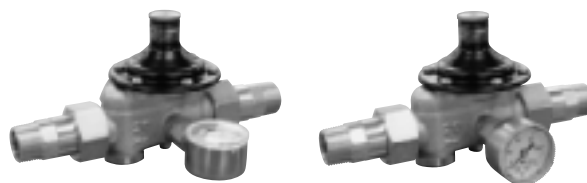
圧力確認が容易

減圧弁の取付位置・方向を問わず、圧力確認を容易にしました。

- 圧力計用継手と反対側プラグを組み替えて使用することができます。(RD-46N型には圧力計用継手はありません。)



- 圧力計形状の選択可能(圧力計はオプション)

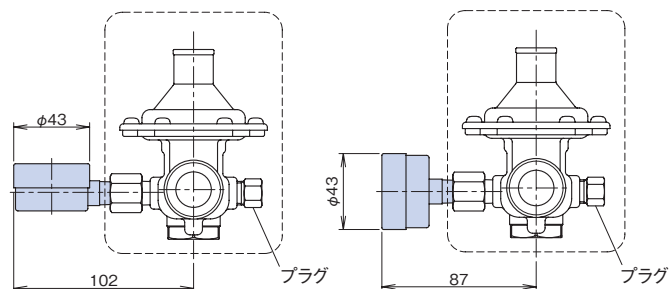


A型圧力計取付例

D型圧力計取付例

圧力計A型の場合

圧力計D型の場合



資料/弁慶シリーズ戸別給水用減圧弁(水・温水用)

2 減圧弁(戸別給水用)

■弁慶シリーズのバリエーション(製品記号の表し方)

製品記号は、以下のような①～⑦の「記号」の組み合わせにより構成されております。

① RF44N	-	② F	③ M	④ 30	⑤ P	⑥ L	⑦ A	2
機種		材質	圧力範囲	設定流量	端接続	圧力計用継手	圧力計付属	設定圧力

① 機種

種類	記号	掲載頁	
減圧弁	RD44N	56	
	RD47N	70	
伸縮管付減圧弁	RJ44N ^{注1}	57	
	RC44N	58	
逆止減圧弁	RC47N ^{注2}	70	
減圧定流量弁	RF44N	59	
逆止減圧定流量弁	RFC44N ^{注1}	60	
止水栓分離式減圧弁	入口側:JIS Rc ³ / ₄ 出口側:JIS G	RD44SN	61
止水栓付減圧弁	入口側:JIS Rc ³ / ₄ 出口側:JIS Rc ³ / ₄	RD45SN	62
	入口側:JIS Rc ³ / ₄ 出口側:JIS G1	RD45SUN	
減圧弁	呼び径:15・20	RD43N	67
減圧弁		RD52	68
戸建住宅用減圧弁		RD46N	69

注1. RJ44Nの伸縮管及びRFC44Nの定流量弁は端接続(ユニオン継手)に含まれます。
注2. RC47Nは本体+端接続(逆止弁内蔵ユニオン継手)のセット品での販売となります。

④ 端接続

機種	接続形式(入口側×出口側)	記号
RD44N	G1ねじ(ユニオン継手無)	P
	Rねじ(オスユニオン継手)	
	Rcねじ(メスユニオン継手・管端コア内蔵)	
	Rねじ×Rcねじ(オス・メスユニオン継手・管端コア内蔵)	
	Rcねじ(メスユニオン継手・管端コア無)	
RD46N	Rcねじ(メスユニオン継手・管端コア無)	D
	Rねじ×Rcねじ(オス・メスユニオン継手・管端コア無)	E
機種	接続形式(入口側×出口側)	記号
RFC44N	Rねじ(オスユニオン継手)	P
	Rcねじ(メスユニオン継手・管端コア内蔵)	B
	Rcねじ(メスユニオン継手・管端コア無)	D
機種	接続形式(入口側×出口側)	記号
RJ44N	G1ねじ(ユニオン継手無)	P
	Rねじ(オスユニオン継手)×G1ねじ(伸縮管) ^{注2}	
	Rcねじ(メスユニオン継手・管端コア内蔵)×G1ねじ(伸縮管) ^{注2}	
	Rcねじ(メスユニオン継手・管端コア無)×G1ねじ(伸縮管) ^{注2}	

注1. 管端コアは、Rcねじのみ内蔵可能です。
注2. 出口側のねじは都ねじも製作しています。

⑤ 圧力計用継手の位置

圧力計用継手の位置	圧力計用継手記号
正面	L
背面	R
RD46N ^注	

注. RD46Nは圧力計無となります。

⑥ 圧力計の形式

圧力計の形式	圧力計付属記号
圧力計無 ^{注2}	
A型	A
D型	D

注1. 圧力計の最大目盛は0.5MPaです。
注2. RD46Nは圧力計無となります。
注3. 圧力計の適用温度は40℃以下となります。流体温度が40℃を超える場合は、サイホン管を使用するなどして圧力計を保護してください。
注4. 圧力計は当社品を使用してください。

② 二次側調整圧力範囲

圧力区分	記号
0.05～0.12MPa	L
0.05～0.13MPa ^{注1}	
0.11～0.23MPa	M
0.20～0.30MPa ^{注2}	H
0.12～0.35MPa ^{注1}	

注1. RD47N、RC47Nの場合。
注2. RD46Nは0.22～0.30MPaとなります。

③ 設定流量(RF44N、RFC44Nのみ)

設定流量(L/min)	記号
9	09
12	12
15	15
20	20
25	25
30	30
35	35
40	40

機種	接続形式(入口側×出口側)	記号
RD44SN	Rcねじ×G1ねじ(ユニオン継手無)	E
	Rcねじ(管端コア内蔵)×G1ねじ(ユニオン継手無)	

機種	接続形式(入口側×出口側)	記号
RD45SUN	Rcねじ×G1ねじ(ユニオン継手無)	P
	Rcねじ×Rねじ(オスユニオン継手)	
	Rcねじ×Rcねじ(メスユニオン継手・管端コア無)	
	Rcねじ(管端コア内蔵)×Rねじ(オスユニオン継手)	
	Rcねじ(管端コア内蔵)×Rcねじ(メスユニオン継手・管端コア内蔵)	
Rcねじ(管端コア内蔵)×G1ねじ(ユニオン継手無)	E	

機種	接続形式	記号
RD45SN	Rcねじ	E
RD43N	Rcねじ(管端コア内蔵)	

機種	接続形式	記号
RD47N	G1 1/4(ユニオン継手無)	P
	Rねじ(オスユニオン継手)	
RC47N ^注	G1 1/4(ユニオン継手無)×Rねじ(逆止弁内蔵オスユニオン継手)	P
	Rねじ(オスユニオン継手)×Rねじ(逆止弁内蔵オスユニオン継手)	

注. RC47Nは二次側に逆止弁内蔵オスユニオン継手付により一次側オスユニオン継手(UD-1P N型)のみとなります。

⑦ 設定圧力

圧力区分	圧力範囲	設定圧力	記号	
L	0.05～0.12MPa 0.05～0.13MPa ^{注1}	0.08MPa	1	
		0.15MPa	1	
M	0.11～0.23MPa	0.20MPa	2	
		0.22MPa	3	
		0.23MPa	1	
H	0.20～0.30MPa ^{注2}	0.25MPa	2	
		0.26MPa	3	
		0.30MPa	4	
		0.30MPa	5	
		0.20MPa	6	
		0.12～0.35MPa ^{注1}	0.15MPa	7
			0.20MPa	6
0.25MPa	3			
		0.30MPa	5	

注1. RD47N、RC47Nの場合。
注2. RD46Nは0.22～0.30MPaとなり、記号は1～5までとなります。
注3. RD44SNの場合、出荷時の設定圧力はL:0.08MPa、M:0.20MPa、H:0.25MPaのみとなります。
注4. 設定圧力0.3又は0.35MPaを超える場合は、お問い合わせください。

