

LP-8AN,8AHN,8ARN Type Level Control Valve (for Water)

LP-8AN, 8AHN, 8ARN型 定水位弁(水用、アングル形)

製品記号 LP8AN-F(一般用)
LP8AHN-F(一般用調整機構付)
LP8ARN-F(寒冷地用)

[FVバルブ]

水道法性能基準適合品

アングル形の定水位弁で、本体青銅製で赤水の発生を防止します。

一般用流量調整機構付は、ニードル弁での弁閉時間調整・調節ねじで吐水量の調整が可能です。

寒冷地用は、水抜時の残留水がほとんどなく、再通水時の給水がスムーズです。



LP-8AN型



LP-8AHN型



LP-8ARN型

■特長

- 本体青銅製で錆の発生がありません。
- 一般用調整機構付と寒冷地用をシリーズ化したので、状況に応じた選択が可能となりました。

■仕様

用途	一般用	一般用調整機構付	寒冷地用
型式	LP-8AN型	LP-8AHN型	LP-8ARN型
製品記号	LP8AN-F	LP8AHN-F	LP8ARN-F
呼び径	25~50	20~50	
適用流体	水道水・工業用水		
流体温度	5~60℃		1~60℃
周囲温度	5~60℃		-20~60℃
適用圧力	0.03~0.75MPa		
弁前後の最小差圧	0.03MPa		
端接続	JIS Rねじ ^{注1}		
材質	本体(CAC406)、要部(C3604、NBR)		
流量調整機構	—	付	付
弁閉時間調整ニードル	—	付	—
水抜機構	—	—	付
本体耐圧性能	水圧にて1.75MPa		
取付姿勢	水平配管に正立取付		
付属品	呼び径20ボールタップ(ポリ玉砂入り) ^{注2}		呼び径20ボールタップ(ポリ玉砂入り) ^{注2}

注1. 管端コアに対応しておりません。管端防食継手の異種管接続用継手(めねじ継手、L形品)を使用することにより、赤水の発生を防止します。

注2. ボールタップ(LB-2N型)は単品でも販売しています。197頁をご参照ください。

注3. LP-8AN,8AHN型は凍結防止のFVジャケットも販売しています。

■寸法表 LP-8AN型(一般用)

呼び径	d	L	L ₁	H	H ₁	A	Cv値	質量(kg)
25	1	71	40	70	77	15	8	1.3
32	1¼	88	50	75	82	10	11	1.9
40	1½	95	53	81	88	9	16	2.4
50	2	101	57	87	94	3	22	3.4

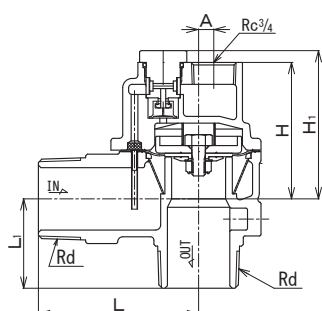
■寸法表 LP-8AHN型(一般用調整機構付)、LP-8ARN型(寒冷地用)

呼び径	d	L	L ₁	H	H ₁	A	(H ₂)	Cv値	質量(kg)
20	¾	65	40	70(70)	92(98)	30	30	5(2.5)	1.3
25	1	71	40	73(72)	95(101)	30	30	8(6)	1.5
32	1¼	88	50	78(77)	100(106)	35	30	11(7)	2.2
40	1½	95	53	82(81)	105(110)	31	30	16(12)	2.6
50	2	101	57	88(87)	111(116)	39	30	22(15)	3.6

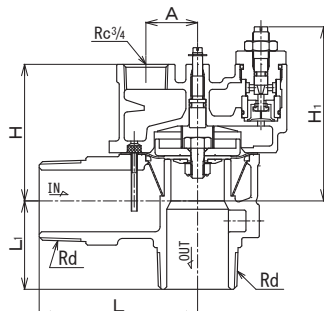
注. ()内はLP-8ARN型の場合

■構造図

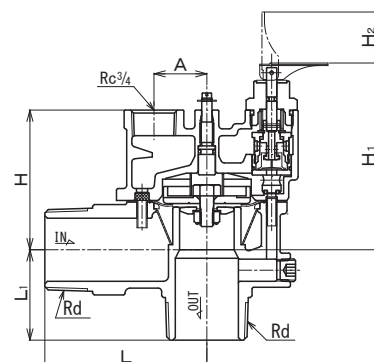
LP-8AN型



LP-8AHN型



LP-8ARN型

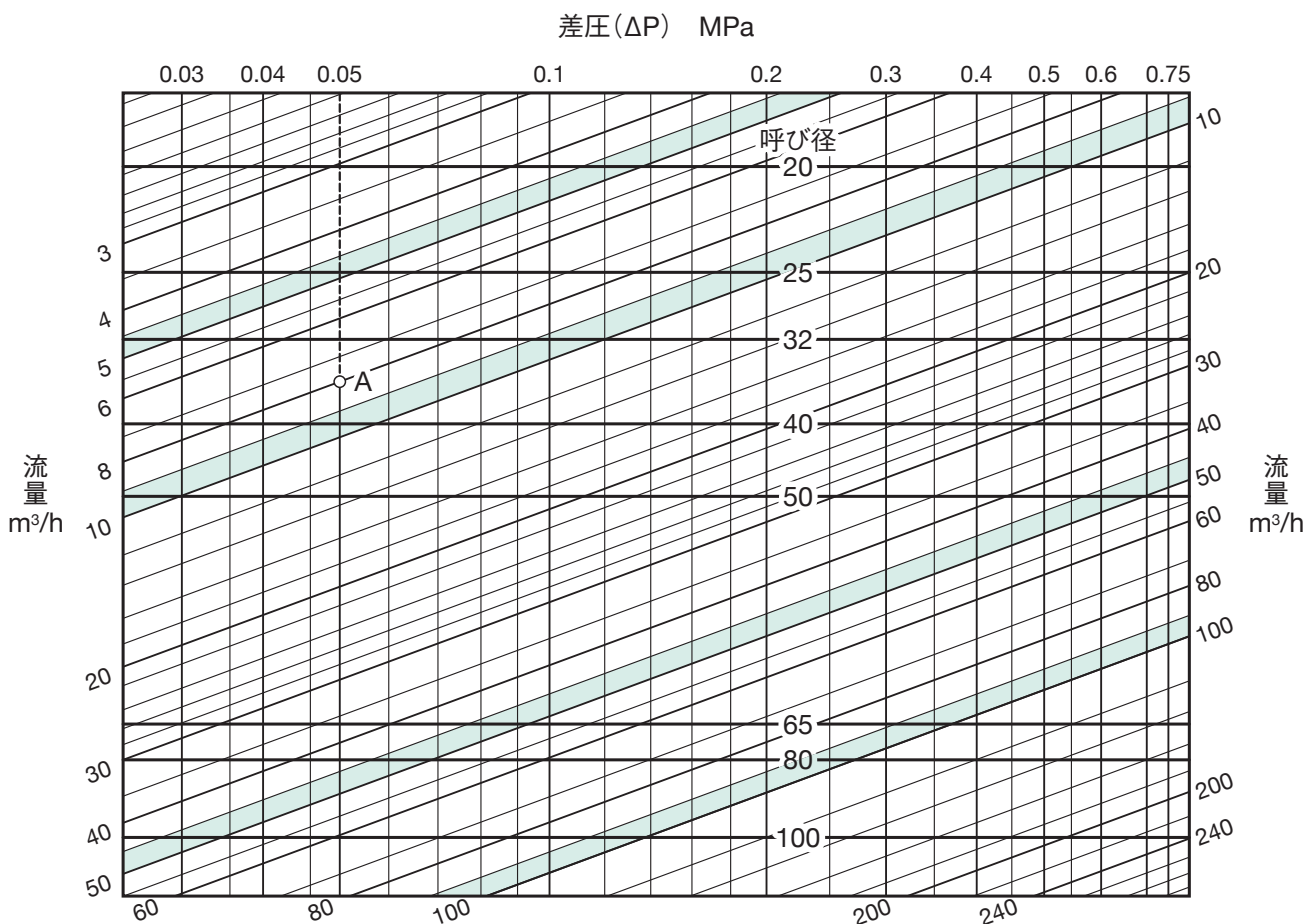


資料/LP-8N, 9N, 10型シリーズ 定水位弁(水用)

[FVバルブ]

呼び径選定図表(水用)

適用型式 : LP-8N, 9N型
 LP-8HN, 9HN型
 LP-8RN, 9RN型
 LP-8AN, 8AHN, 8ARN型
 LP-10, 10H型



5 定水位弁(FVバルブ)

●図表の使い方

給水圧力0.05MPa、背圧0MPa、流量8m³/hの条件における呼び径を求めます。

この時、差圧(ΔP)は、0.05MPaとなります。

差圧(ΔP)=0.05MPaを垂直にたどって、流量8m³/hとの交点Aを求めます。

A点は、呼び径32と40の間にありますから、大きい方の呼び径40を選定します。

資料/定水位弁 (FVバルブ)

注意 設置時や運転に関する注意事項は、それぞれ別に用意された取扱説明書をご覧ください。

FVバルブの調整 (LP型シリーズの例)

■弁閉時間の調整 対応型式LP-8HN, 8AHN, 9HN, 10H型

出荷時に弁閉時間の調整をしておりますが、特に異常がある場合は下記の要領で弁閉時間の調整を行ってください。

●弁閉時間を遅くする。

ボールタップが閉じてから定水位弁が弁閉するまでの時間が短くウォーターハンマが発生した場合には、ロックナットを緩めてからニードル弁を右回転(時計方向)してニードル弁開度をより小さくしてください。

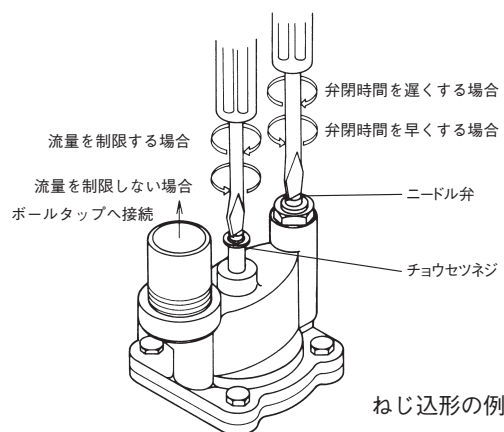
●弁閉時間を早くする。

ボールタップが閉じてから定水位弁が弁閉するまでの時間が長く、止水水位が上昇する場合やオーバーフローになる場合は、ロックナットを緩めてからニードル弁を左回転(反時計方向)してニードル弁開度をより大きくしてください。

■流量の調整 対応型式LP-8HN, 8AHN, 9HN, 10H型 LP-8RN, 8ARN, 9RN型

水圧が高い場合や落差が大きい場合には給水時に流量が過大となり、振動や騒音が出る場合があります。このような場合は、チョウセツネジを右回転(時計方向)して弁のストロークを縮めることにより、流量を制限して流速を抑えます。(このチョウセツネジで全閉にすることはできません。)

弁閉時間の調整、及び流量の調整



ステンレス製ボールタップの調整 (LP-10、10H型用)

■止水水位調整方法

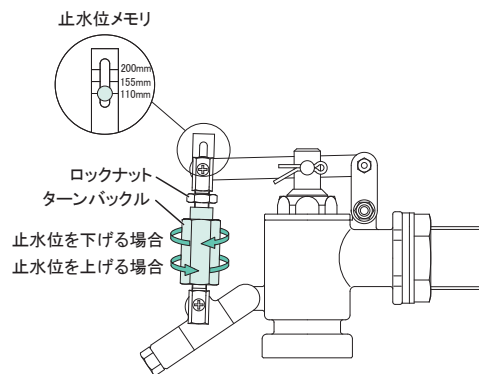
●弁閉止水水位を下げる

ロックナットを緩めターンバックルを右回転(時計方向)してストロークを長くします。

●弁閉止水水位を上げる

ロックナットを緩めターンバックルを左回転(反時計方向)してストロークを短くします。

注1. 止水水位調整後、ロックナットを締め固定してください。
注2. メモリの止水水位はあくまで目安です。実際の止水水位を確かめながら調整してください。



寒冷地用定水位弁の水抜きと、再通水 (復帰)

対応型式LP-8RN, 8ARN, 9RN型

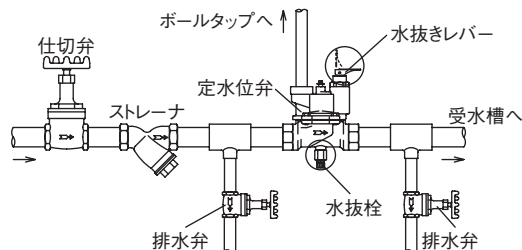
■水抜きの方法

- ①給水元弁を止め、受水槽の水位を下げてボールタップを開弁状態にします。
- ②定水位弁の水抜きレバーを持ち上げ、(ストレート形のLP-8RN, 9RN型はさらに下部の水抜き栓を開いて)水を抜きます。完全に水が抜けたら水抜き栓を閉じます。

■再通水(復帰)の方法

給水元弁を開いて給水を開始し、2~3分後にボールタップ、及び定水位弁本体から給水している事を確認してから、水抜きレバーを下げて通常の給水に入ります。

水抜きと再通水 (復帰)



資料/定水位弁 (FVバルブ) 設置上のポイント

注意	設置時や運転に関する注意事項は、それぞれ別に用意された取扱説明書をご覧ください。
-----------	--

■配管例図

図1. ストレート形の例

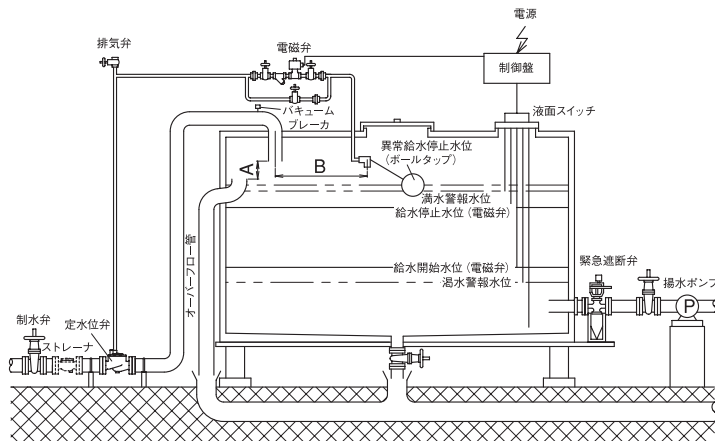
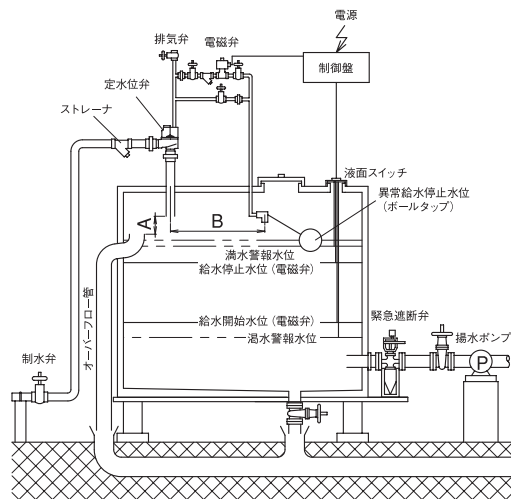


図2. アングル形の例



各事業体により定水位弁の位置、寸法など上記以外の施工規定のある場合がありますのでご確認ください。
受水槽(高置水槽)の緊急遮断システムについては388~393頁をご参照ください。

■使用例

ボールタップと電磁弁による制御

液面スイッチで水位を検出し、パイロット電磁弁の作動により主弁を開閉させて水位制御を行います。

パイロット電磁弁が故障し、異常水位になると安全装置としてのボールタップが閉止し、定水位弁を閉止させます。

■選定上の注意

定水位弁一次側に当社FD-9N、10N型定流量弁を過流量制限目的で設置する場合、選定に当たっては次のことに注意してください。

※定流量弁は通水時圧力損失が発生します。定水位弁後、立ち上がり配管が3m以上の場合、流速1m/s以上の設定流量を選定してください。なお、流速1m/s未満の場合は、お問い合わせください。

■設置上のポイント

- Aの間隔は、呼び径20:40mm以上、呼び径25:50mm以上、呼び径32以上：管径×1.7+5mm以上としてください。(受水槽面積によって調整する。)
- Bの間隔は、ボールタップの浮子波動防止のためできるだけ大きく(1m以上)とるか、防波処置をしてください。
- 定水位弁の一次側には制水弁(仕切弁)とストレーナを取り付けてください。
※網目：国土交通省は、40メッシュ以上、パイロット電磁弁の一次側は80メッシュ以上。
- 定水位弁の二次側配管が長い場合や屈曲が多い場合は、二次側にVD-2N型バキュームブレーカ(197頁参照)を取り付けてください。
- 定水位弁の取付けは配管内を十分放水洗浄し、異物を洗い流してから、水平配管に正立に取り付けてください。
- 呼び径20~50のねじ込形は配管との接続にユニオン継手、又はフランジ継手を使用してください。
- 保守点検を容易に行うため、パイロット配管には定水位弁のすぐ近くにユニオン継手を、又ユニオン継手とボールタップの間に止弁を取り付けてください。
- パイロット配管の呼び径は、定水位弁のパイロット配管接続口の呼び径より小さくしないでください。
- ボールタップはマンホールの近くの点検しやすい場所に取り付けてください。
- 寒冷地で使用するとき、定水位弁の凍結破損を防ぐため十分保温してください。
- 受水槽の設置場所によっては、定水位弁の出口側配管からの流水音が騒音クレームにつながる場合があります。人の居場所近くなどに設置する場合には、遮音、防音の配慮をお願いします。

定水位弁 (FVバルブ) 関連商品 **製品記号**

DS11N-J□ (青銅製、AC100V)、DS11N-J□2 (青銅製、AC200V)
 DS11LN-J (管端コア取付可能)、DS16-D (ステンレス製)
 WS22N-F (青銅製、通電開)、WS22CN-F (青銅製、通電閉)
 WS25N-D (ステンレス製、通電開)、WS25CN-D (ステンレス製、通電閉)
 ※□内には定格電圧の記号が入ります。

定水位弁パイロット用電磁弁 (別途注文品)

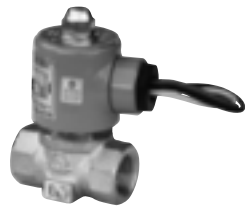
定水位弁のパイロットラインの圧力は給水時には極端に下降して、パイロット式の電磁弁では作動できないことがあります。定水位弁には対応表に示す電磁弁をご使用ください。

■定水位弁 (FVバルブ) 電磁弁型式対応表

定水位弁 (FVバルブ)		DS-11N, 11LN, 16型 (通電時弁開)	WS-22N, 25N, 40N型 (通電時弁開)	WS-22CN, 25CN型 (通電時弁開)
型式	呼び径			
LP-8N, 9N型	20~50	○	○	○
LP-8HN, 9HN型	65~100	×	○	○
LP-8AN, 8AHN型	20~50	○	○	○
LP-9N, 9HN型	65~100	×	○	○
LP-10, 10H型	20~50	○	○	○
WVL-02型	80~400	×	○	○
LP-8RN, 8ARN, 9RN型, 他社定水位弁		×	○	○

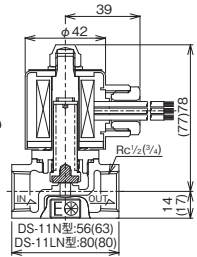
注. WVL-02型呼び径250以上は、WS-22N, 22CN型の呼び径25をご使用ください。
 他社定水位弁及び寒冷地用定水位弁に使用する場合はWS型とし、特に寒冷地での使用に当たっては、凍結破損を防ぐため、十分保温してください。ただし、コイル部分は保温しないでください。

DS-11N, 11LN, 16型 **■構造図**
 (通電時弁開)



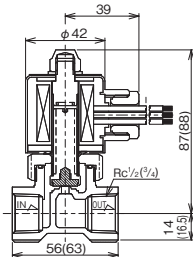
写真はDS-11N型です。

DS-11N, 11LN型



質量
 DS-11N: 0.6 (0.7) kg
 DS-11LN: 0.7 (0.8) kg
 ()内は呼び径20

DS-16型



質量: 0.6 (0.65) kg
 ()内は呼び径20

■仕様

水道法性能基準適合品

種類	本体青銅製	管端コア取付可能 ^{注1}	本体ステンレス製
型式	DS-11N型	DS-11LN型	DS-16型
製品記号	DS11N-J□	DS11LN-J	DS16-D
※□内には定格電圧の記号が入ります。			
呼び径	15・20		
適用圧力	0~0.75MPa		
材質	本体 (CAC)、要部 (SUS・FKM)		本体 (SCS)、要部 (SUS・FKM)
定格電圧	①: AC100V 50/60Hz AC100V 50/60Hz又は ②: AC200V 50/60Hz AC200V 50/60Hz専用		
定格電流	AC100V: 0.19A AC200V: 0.10A		
起動電流	AC100V: 0.57A AC200V: 0.29A		
保護構造	防塵、防滴形・屋内用 ^{注2}		
Cv値	0.45		

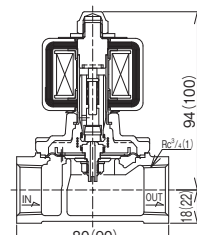
注1. DS-11LN型は管端コア内蔵品も製作しています。
 注2. 屋外で使用する場合はTB-03型シリーズ端子箱を併用してください。

WS-22N, 25N型 **■構造図**
 (通電時弁開)



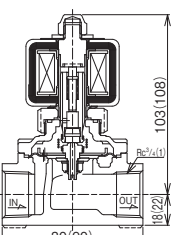
写真はWS-22N型です。

WS-22N型



質量: 1.1 (1.6) kg
 ()内は呼び径25

WS-25N型



質量: 1.3 (1.8) kg
 ()内は呼び径25

■仕様

水道法性能基準適合品

種類	本体青銅製	本体ステンレス製
型式	WS-22N型	WS-25N型
製品記号	WS22N-F	WS25N-D
呼び径	20・25	
適用圧力	0~1.0MPa (コイルが水平の場合は0.03~1.0MPa)	
材質	本体 (CAC)、要部 (SUS・NBR) 本体 (SCS)、要部 (SUS・NBR)	
定格電圧	AC100V 50/60Hz AC200V 50/60Hz共用	
定格電流	AC100V: 0.26A AC200V: 0.13A	
起動電流	AC100V: 0.76A AC200V: 0.38A	
保護構造	防塵、防沫形 (IP54相当)・屋内用 ^{注2}	
Cv値	呼び径20: 7、呼び径25: 10	

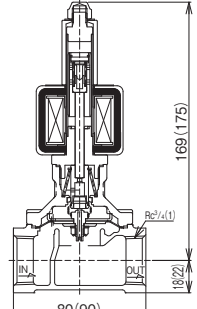
注1. 他の特殊電圧はお問い合わせください。(コイル形状、仕様異なります。)
 注2. 屋外で使用する場合はTB-03型シリーズ端子箱を併用してください。
 なお、端子箱付は専用電圧となり、TB-03型端子箱付の場合は防雨形 (IP03相当)、TB-03C型端子箱付の場合は防塵・防沫形 (IP54相当) となります。

WS-22CN, 25CN型 **■構造図**
 (通電時弁閉)



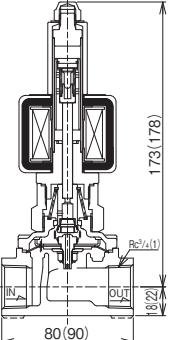
写真はWS-22CN型です。

WS-22CN型



質量: 1.5 (2) kg
 ()内は呼び径25

WS-25CN型



質量: 1.7 (2.2) kg
 ()内は呼び径25

■仕様

水道法性能基準適合品

種類	本体青銅製	本体ステンレス製
型式	WS-22CN型	WS-25CN型
製品記号	WS22CN-F	WS25CN-D
呼び径	20・25	
適用圧力	0~1.0MPa (コイルが水平の場合は0.03~1.0MPa)	
材質	本体 (CAC)、要部 (SUS・NBR) 本体 (SCS)、要部 (SUS・NBR)	
定格電圧	AC100V 50/60Hz AC200V 50/60Hz共用	
定格電流	AC100V: 0.35A AC200V: 0.18A	
起動電流	AC100V: 1.30A AC200V: 0.65A	
保護構造	防塵、防沫形 (IP54相当)・屋内用 ^{注2}	
Cv値	呼び径20: 7、呼び径25: 10	

注1. 他の特殊電圧はお問い合わせください。(コイル形状、仕様異なります。)
 注2. 屋外で使用する場合はTB-03型シリーズ端子箱を併用してください。
 なお、端子箱付は専用電圧となり、TB-03型端子箱付の場合は防雨形 (IP03相当)、TB-03C型端子箱付の場合は防塵・防沫形 (IP54相当) となります。

WS-40N型 手動機構付電磁弁

製品記号 WS40N-F

[桃太郎II]

水道法性能基準適合品

停電などの緊急時でも手動機構ニードルを回すだけで簡単に通水が可能です。定水位弁のパイロット電磁弁や散水設備などに最適です。

■特長

- 手動開閉機構付で、流体圧力による主弁の開閉作動が行えます。
- 弁閉時の水撃を防止する、ウォータハンマ緩和機構付。
- AC100V/200V 共用コイル。
- 管端コア取付可能。(オプション品)

■仕様

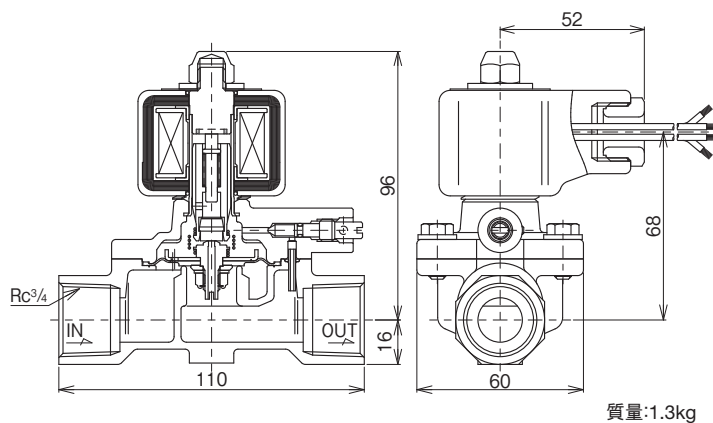
作動	通電時弁開
製品記号	WS40N-F
呼び径	20
適用流体	水・水道水
流体温度	5~60℃(管端コア使用の場合5~40℃)
適用圧力	0.03~1.0MPa
弁前後の最小差圧	0.03MPa
許容漏洩量	なし(圧力計目視)
Cv値	4
定格電圧	AC100/200V 50/60Hz AC110/220V 60Hz 共用
定格電流	AC100V : 0.26A、AC200V : 0.13A
起動電流	AC100V : 0.76A、AC200V : 0.38A
絶縁種別	B種
周囲温度	5~60℃
保護構造	防塵・防沫(IP54相当)・屋内用 (屋外で使用する場合はTB-03型シリーズ端子箱を併用してください。注1)
端接続	JIS Rcねじ注2
材質	本体(CAC)、ダイヤフラム(NBR)
取付姿勢	水平・垂直(取付配管に対しコイル下向き除く)
本体耐圧性能	水圧にて1.75MPa

注1. 端子箱付は専用電圧となり、TB-03型端子箱付の場合は防雨形(IP03相当)、TB-03C型端子箱付の場合は防塵・防沫形(IP54相当)となります。(端子箱については、380頁をご参照ください。)

注2. 管端コア付も製作しています。

注3. リード線結線方法は、380頁をご参照ください。

■構造図



■手動機構操作方法

ダイヤフラム上部の流体を二次側に逃がすことで、一次側の流体圧力により停電時に電磁弁の開閉作動を行うことができます。

- 注1. 手動機構を使用する場合、弁前後の圧力差を0.03MPa以上確保してください。
- 注2. 手動機構ニードルは4回転以上回さないでください。

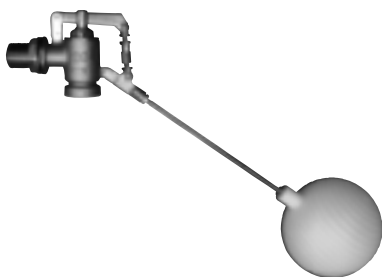


定水位弁 (FVバルブ) 関連商品

LB-2N型定水位弁パイロット用ボールタップ

定水位弁 (FVバルブ、呼び径200以下) に標準で付属の複式タイプの定水位弁パイロット用ボールタップです。定水位弁本体と連携で水槽の水位を制御します。

※定水位弁を交換した場合は、ボールタップも交換してください。



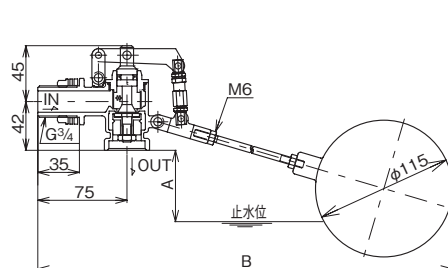
仕様

水道法性能基準適合品
寒冷地対応

定水位弁本体呼び径 ^{注1}	20~50	65~150	200
製品記号	LB2N-F2	LB2N-F5	LB2N-F6
適用流体	水道水・工業用水		
流体温度	1~60℃		
適用圧力	0~0.75MPa		
材質	本体	CAC911 ^{注2}	
	フロート	ポリエチレン (砂入り) ^{注3}	
本体耐圧性能	水圧にて1.75MPa		

注1. 定水位弁本体呼び径250以上はお問い合わせください。
注2. 本体ステンレス製は190頁をご参照ください。
注3. フロートSUS玉も製作しています。

構造図



寸法表

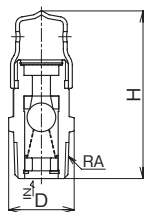
製品記号	A	B	質量 (kg)
LB2N-F2	110	450±10	1
LB2N-F5	200	500±10	1.05
LB2N-F6	250	450±10	1.05

VD-2N型バキュームブレーカ (定水位弁出口側専用)

定水位弁の出口側配管が長い場合や、立ち上り配管の場合は不安定な作動をすることがあります。このような場合は、定水位弁出口直後の配管にバキュームブレーカを設置してください。



構造図



注. 給水設備・空調設備などの屋内配管に使用する場合は、VD-5HN型 (198頁) をご使用ください。

仕様

水道法性能基準適合品

製品記号	VD2N-F
呼び径	15~25
適用流体	水道水・工業用水
流体温度	5~60℃
適用圧力	0.75MPa以下
開作動性	98.3kPa・A (-3.0kPa) 以下
閉作動性	111.3kPa・A (10kPa) 以上
材質	本体 (CAC406C又はC3604B)、ディスク (NBR) ボール (ポリエチレン)、ストレーナ (SUS304)
取付姿勢	入口側を下にした垂直取付

寸法表

呼び径	A	D	H	質量 (kg)	定水位弁 (FVバルブ) 適用呼び径
15	1/2	25.4	65	0.1	20~32
20	3/4	32.3	88	0.16	40~50
25	1	40.4	100	0.29	65以上

流量表 (空気)

呼び径	-0.003MPa	-0.006MPa	-0.01MPa
15	0.94	1.30	1.65
20	1.40	1.95	2.50
25	1.95	2.70	3.40

●kg/h→m³/h (標準状態) への換算方法 (参考)
空気の密度 1.226kg/m³ (15℃ 1atm)

$$\text{m}^3/\text{h (標準状態)} = \frac{\text{上記表の数値 (kg/h)}}{1.226 (\text{kg/m}^3)}$$