

KY-9,10型 ストレーナ

製品記号 KY9-N (炭素鋼製)
KY10-D (ステンレス鋼製)

炭素鋼製・ステンレス鋼製フランジ形

炭素鋼製及びステンレス鋼製フランジ形の大口徑Y形ストレーナです。

大口徑でありますコンパクトで濾過面積が大きく、自動弁のラインに使用するストレーナです。

仕様

種類	炭素鋼製	ステンレス鋼製
型式	KY-9型	KY-10型
製品記号	KY9-N	KY10-D
呼び径	150~400	
適用流体	蒸気・気体・液体	
流体温度	184℃以下	
適用圧力	1.0MPa以下	
端接続	JIS 10K FFフランジ	
材質	本体 (350A以下:STPG, 400A以上:STPY) ネット (SUS)、フタ (SS)	本体 (SUS304) ネット (SUS)
塗装	内面:防錆油 外面:赤錆止	
網目 ^{注1}	5、10、20、30、40、50、60メッシュ	
許容差圧	0.1MPa以下 ^{注2}	
耐圧性能	水圧にて1.5MPa	

注1. 網目はメッシュ内張りなしのパンチ穴(打抜板)のみも製作しています。

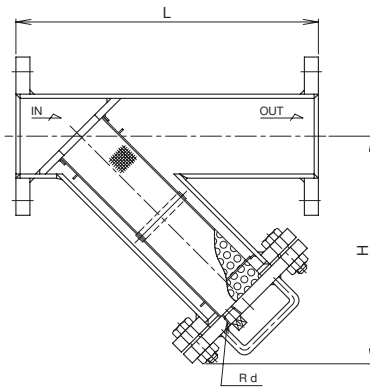
注2. 差圧が0.1MPaを超えると、ネットが破損する恐れがあります。0.1MPaを超えないようネットを清掃してください。

寸法表

		(mm)					
呼び径		150	200	250	300	350	400
L		480	580	680	800	900	1000
H		430	520	620	690	780	860
d		3/4	1	1	1	1	1
質量 (kg)	KY-9型	62	94	154	209	281	314
	KY-10型	49	70	131	166	236	315

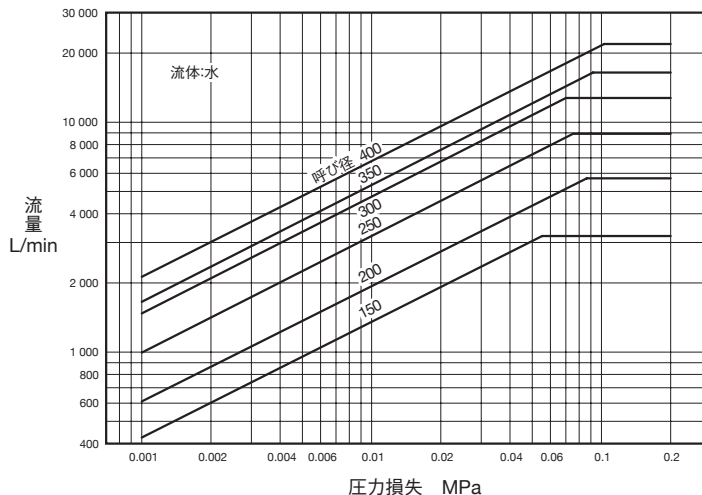
フランジ規格 JIS 10K FF

構造図



注. 呼び径により構造が多少異なります。

圧力損失線図(網目:40メッシュ)



注. 60メッシュの圧力損失は、線図で求めた圧力損失に乗数を乗じて算出してください。

乗数表

メッシュ数	乗数
60	1.04

《参考》

①国土交通省仕様の場合の網目は、水用においては40メッシュ以上(電磁弁の前に設ける場合は、80メッシュ以上)、蒸気用は80メッシュ以上となっております。(気体用は80メッシュを推奨。)

②網目の資料は311頁をご覧ください。

