

KW-2型 ストレーナ (複式)

製品記号 KW2-G2 (60メッシュ)
KW2-G (5~200メッシュ)

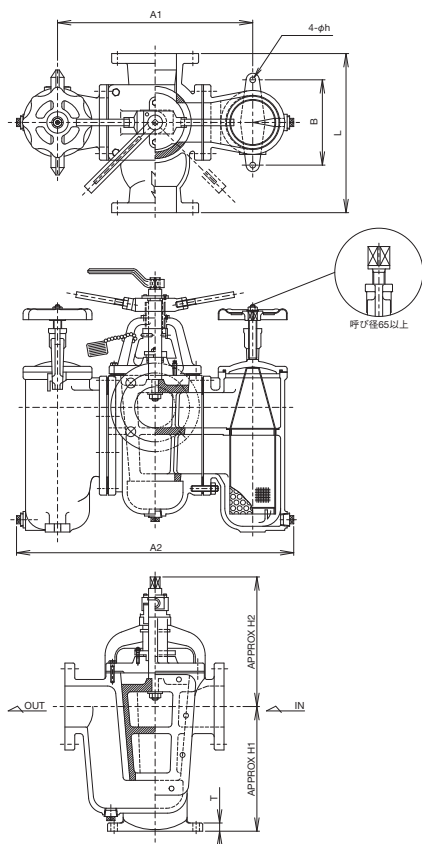
鑄鉄製フランジ形

水・油用の複式ストレーナです。切換コックを中心に左右に濾筒を備え、片筒を掃除のときも流れを絶つことなく連続して使用できます。



呼び径 15~40

■構造図



注. 呼び径により構造が多少異なります。

■仕様

製品記号	KW2-G2	KW2-G
呼び径	15~100	
適用流体	水・油	
流体温度	110℃以下	
適用圧力	0.7MPa以下	
端接続	JIS 10K FFフランジ	
材質	本体 (FC)、ネット (SUS)	
網目	60メッシュ	呼び径50以下:20~200メッシュ・パンチ穴 (打抜板) 呼び径65以上:5~200メッシュ・パンチ穴 (打抜板) ^{注1.}
許容差圧	0.1MPa以下 ^{注2.}	
耐圧性能	水圧にて1.1MPa	

注1. パンチ穴 (打抜板) は、呼び径25以下φ3×P4、呼び径32以上φ6×P7.5。

注2. 差圧が0.1MPaを超えたと、ネットが破損する恐れがあります。0.1MPaを超えないようネットを清掃してください。

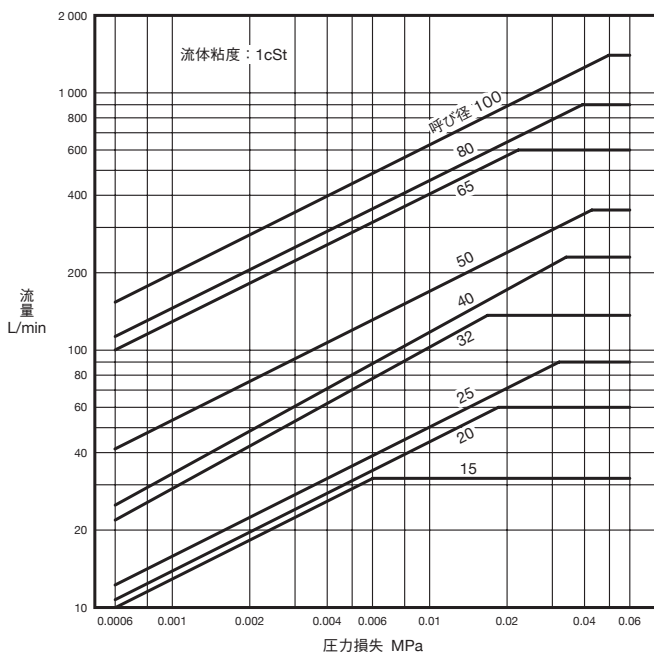
■寸法表

呼び径	L	H1	H2	A1	A2	B	h	T	質量 (kg)
15	170	120	94	190	290	95	12	15	14
20	170	120	94	190	290	95	12	15	14
25	170	120	94	190	290	95	12	15	15
32	220	150	120	250	365	116	12	14	25
40	220	150	120	250	365	116	12	14	26
50	240	180	249	280	410	130	12	14	37
65	330	255	325	420	590	175	15	20	90
80	330	255	325	420	590	175	15	20	90
100	380	305	341	480	675	200	15	20	135

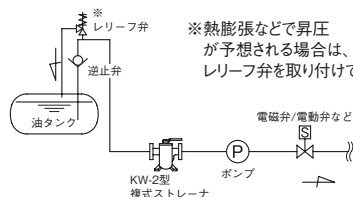
(mm)

フランジ規格 JIS 10K FF

■圧力損失線図 (網目: 60メッシュ)



■配管例図



※熱膨張などで昇圧が予想される場合は、レリーフ弁を取り付けてください。

注. 40、80、100メッシュの圧力損失は、線図で求めた圧力損失に乗数を乗じて算出してください。

■乗数表

メッシュ数	乗数
40	0.96
80	1.03
100	1.07

(参考)

- ①国土交通省仕様の場合の網目は、水用においては40メッシュ以上 (電磁弁の前に設ける場合は、80メッシュ以上) となっております。
- ②網目の資料は311頁をご覧ください。