

## KT-2,2D型 ストレーナ

[ストレート形]

大口径(呼び径350~500)

製品記号 **KT2-N**(ボルト式)  
**KT2D-N**(ダビット式)

ストレーナを一概に、ストレートタイプのストレーナです。

従来のストレーナの施工、メンテナンス性、圧力損失などの問題点を解消できます。

KT-2型はKT-1型の大口径タイプです。

KT-2D型は上蓋のつり上げが容易なダビット式です。

### 仕様

種類(カバー形状)	ボルト式	ダビット式
型式	KT-2型	KT-2D型
製品記号	KT2-N	KT2D-N
呼び径	350~500	
適用流体	水・温水 <sup>注2</sup>	
流体温度	5~60℃ <sup>注2</sup>	
適用圧力	1.0MPa以下 <sup>注3</sup>	
端接続	JIS 10K FFフランジ <sup>注4</sup>	
材質	本体・フタ:SGP又はSTPY、ネット(SUS)	
塗装	本体・フタ:内面水道用エポキシ樹脂塗装	
網目 <sup>注5</sup>	20、40、60、80、100メッシュ	
許容差圧	0.1MPa以下 <sup>注6</sup>	
耐圧性能	水圧にて1.5MPa	

注1. 初期通水時、本体内に空気が滞留し空気障害をもたらす場合があります。ポンプサクション側などに取り付ける際には空気抜きを実施してください。カバー部に空気抜き用のプラグ付又はコック付も製作していますのでお問い合わせください。  
 注2. 蒸気・気体用(流体温度220℃以下)も製作しています。  
 注3. 適用圧力2.0MPa以下はお問い合わせください。  
 注4. JIS 5K FF・RF、ASME・JPIクラス150フランジも製作しています。  
 注5. 網目はメッシュ内張りなしのパンチ穴(打抜板)のみも製作しています。  
 注6. 差圧が0.1MPaを超えますと、ネットが破損する恐れがあります。0.1MPaを超えないようネットを清掃してください。  
 注7. 呼び径550~600はお問い合わせください。

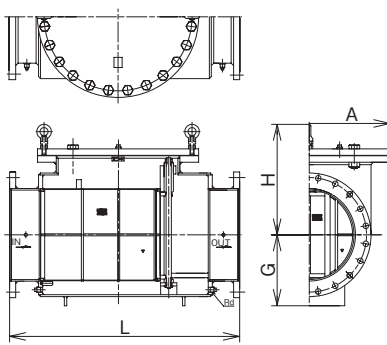
### 寸法表

呼び径	L	G	d	KT-2型			KT-2D型		
				H	A	質量(kg)	H	A	質量(kg)
350	935	280	3/4	488	675	410	750	675	420
400	1035	320	3/4	520	745	460	780	745	470
450	1145	350	3/4	545	795	515	800	795	525
500	1200	400	3/4	625	905	720	810	905	730

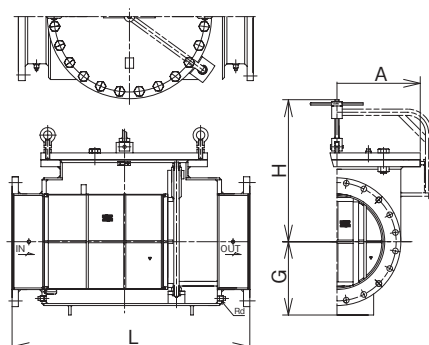
フランジ規格 JIS 10K FF

### 構造図

KT-2型



KT-2D型

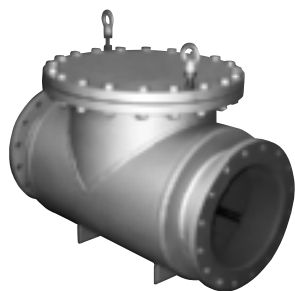


注. 呼び径により構造が多少異なります。

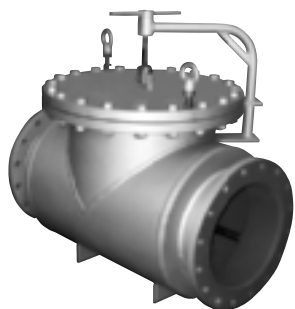
(参考)

- ① 国土交通省仕様の場合の網目は、水用においては40メッシュ以上(電磁弁の前に設ける場合は、80メッシュ以上)、蒸気用は80メッシュ以上となっております。(気体用は80メッシュを推奨)
- ② 網目の資料は311頁をご覧ください。

※圧力損失は326頁をご参照ください。



KT-2型

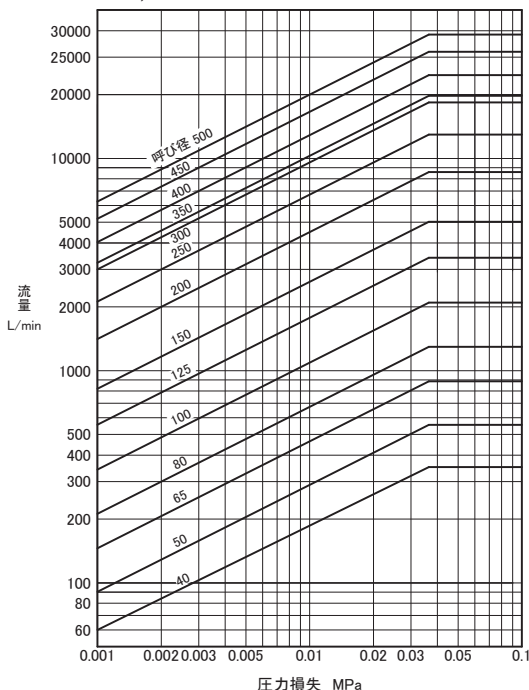


KT-2D型

# 資料/KT型シリーズ ストレート形ストレーナ

## ■圧力損失線図(網目:60メッシュ)

適用型式: KT-1, 1A, 1D, 1PN, 1CN型  
 KT-2, 2D型  
 KT-3, 3A型  
 KT-4W, 4H型  
 KT-7型  
 KT-8PN, 8CN型

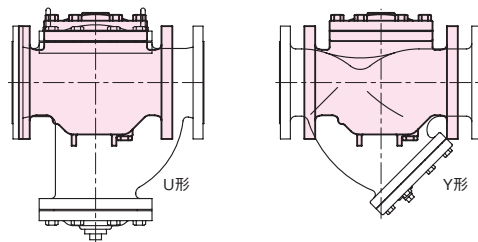


注. 各メッシュの圧力損失は、線図で求めた圧力損失に乗数を乗じて算出してください。

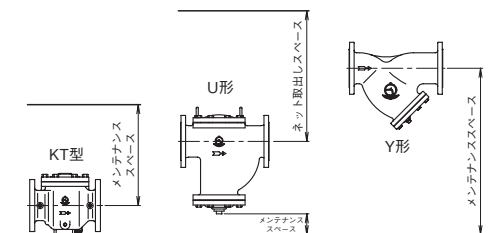
## ■乗数表

メッシュ数	乗数
20	0.9
40	0.95
80	1.05
100	1.1

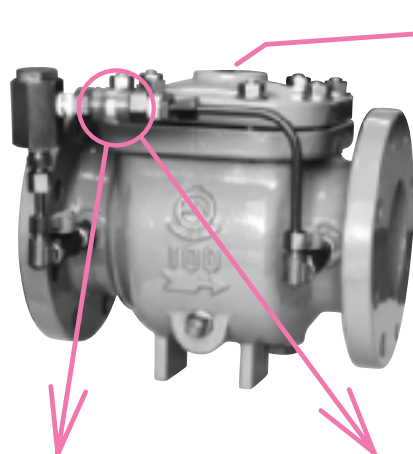
## ■U形、Y形との大きさ比較(呼び径125)



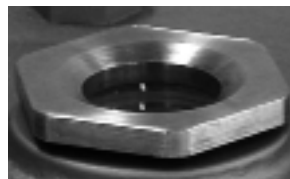
## ■U形、Y形とのスペース比較(呼び径125)



## ■オプション(別途注文品)



### 内部点検窓(内部目視点検窓)



- 適用範囲  
 適用型式: KT-1, 1D, 1PN, 1CN, 3, 4型  
 適用流体: 気体・液体  
 流体温度: 77℃以下  
 適用圧力: 1.0MPa以下  
 呼び径: 50~300

注. 内部点検窓は、流体の汚濁状況が確認できます。

### 目詰り検知器(現場形回転表示器) ※屋内専用



- 適用範囲  
 適用型式: KT-1, 1D, 1PN, 1CN, 3, 4, 7型  
 適用流体: 気体・液体  
 流体温度: 77℃以下(凍結不可)  
 適用圧力: 1.0MPa以下  
 呼び径: 50~300\*1.

### 目詰り検知器(遠隔形発信器) ※屋内専用



- 適用範囲  
 適用型式: KT-1, 1D, 1PN, 1CN, 3, 4, 7型  
 適用流体: 気体・液体(油用はご相談ください。)  
 流体温度: 86℃以下(凍結不可)  
 適用圧力: 2.0MPa以下  
 呼び径: 50~300\*1.

### 磁気吸着器 (鉄系ゴミ吸着による網目保護)



- 適用範囲  
 適用型式: KT-1, 1D, 1PN, 1CN, 3, 4, 7型  
 適用流体: 気体・液体  
 流体温度: 220℃以下  
 適用圧力: 1.0MPa以下  
 呼び径: 50~300

※1. 呼び径50,65は現地での取り付けはできません。  
 ※2. 目詰り検知器は反対側への取り付けもできます。