

JB-21,22型 ベローズ形伸縮管継手

製品記号 JB21-N (単式)
JB22-N (複式)

JIS準拠品

建築設備・空調設備

JIS B 2352 ベローズ形伸縮管継手の用途A(主として冷暖房、空気調和及び衛生配管用)に準拠しています。

温度変化によって生じる管の軸方向の伸縮を吸収します。

工場設備 など

二層ベローズ

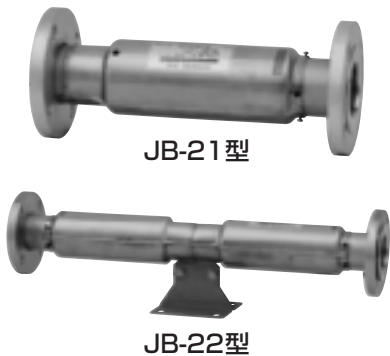
■特長

- 二層ベローズの採用で耐久性UP。
- フランジを除きすべてステンレス鋼採用。
- 端接続にルーズフランジを採用し、ボルト穴の円周方向のずれを吸収。

■仕様

型式(形式)	JB-21型(単式)	JB-22型(複式)
製品記号	JB21-N	JB22-N
呼び径	20~300 ^{注4}	
適用流体	蒸気・空気・不活性ガス・水・温水・油	
流体温度	220℃以下	
最高使用圧力	1.0MPa	
端接続	JIS 10K ルーズフランジ	
材質	フランジ(圧延鋼材) ^{注1} 、外筒(ステンレス鋼)、内筒・ベローズ(A240-316L(SUS316L相当)) ^{注2}	
耐圧性能	水圧にて1.5MPa	
伸縮量	35mm	70mm

注1. ステンレス鋼フランジ=ALLステンレス鋼製も製作しています。(製品記号: JB21-K, JB22-K)
注2. A240-316LはASTM規格品です。



■寸法表 JB-21型(単式)

呼び径	L	伸縮量		質量(kg)
		伸び	縮み	
20	365	10	25	2.5
25	365	10	25	3.5
32	365	10	25	4.5
40	365	10	25	5
50	365	10	25	6
65	415	10	25	8.5
80	415	10	25	10
100	415	10	25	12.5
125	440	10	25	18.5
150	440	10	25	21
200	440	10	25	33
250	465	10	25	47
300	465	10	25	73

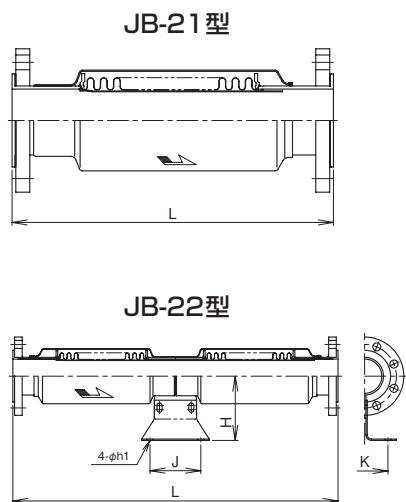
フランジ規格 JIS 10K (mm)

JB-22型(複式)

呼び径	L	伸縮量		H	J	K	h1	質量(kg)
		伸び	縮み					
20	680	20	50	100	100	60	12	4
25	680	20	50	100	100	60	12	5.5
32	680	20	50	120	100	70	12	7
40	680	20	50	120	100	70	12	7.5
50	680	20	50	130	100	80	15	9.5
65	780	20	50	140	120	100	15	13
80	780	20	50	150	120	110	15	17
100	880	20	50	170	120	130	19	22
125	880	20	50	200	120	150	19	30.5
150	930	20	50	220	160	180	23	39
200	930	20	50	250	160	220	25	60
250	980	20	50	300	180	280	27	82
300	980	20	50	350	200	300	27	119

フランジ規格 JIS 10K

■構造図



注3. 呼び径により構造が多少異なります。
注4. 呼び径350以上も製作していますので、お問い合わせください。

■取付け上のポイント

1. 流れ方向が銘板の矢印の方向になるように取り付けてください。
2. ベローズにねじり応力をかけないように取り付けてください。
3. 面間固定用のセットボルトは配管後取り外してください。

■主アンカに加わる軸方向荷重一覧表

項目	呼び径	20	25	32	40	50	65	80	100	125	150	200	250	300
ベローズ有効面積	Ae (mm ²)	660	800	1400	1760	2930	4440	6840	11920	18600	25790	41120	62640	95660
ばね定数	K (N/mm)	60	66	32	52	87	94	184	154	125	181	252	480	418
最高使用圧力1.0MPaによる力	Fp (N)	660	800	1400	1760	2930	4440	6840	11920	18600	25790	41120	62640	95660
最大縮み量25mmによる力	Fe (N)	1500	1650	800	1300	2175	2350	4600	3850	3125	4525	6300	12000	10450
最高使用圧力時の合力	Fm = Fp + Fe (N)	2160	2450	2200	3060	5105	6790	11440	15770	21725	30315	47420	74640	106110
水圧試験1.5MPaによる力	(N)	990	1200	2100	2640	4395	6660	10260	17880	27900	38685	61680	93960	143490

資料/JB型 ベローズ形伸縮管継手

■ベローズ材質SUS316Lについて

JIS B 2352ベローズ形伸縮管継手の規格では、ベローズの材料にSUS304、SUS304L、SUS316、SUS316Lなどを挙げています。弊社においては、ベローズ材質の生命ともいえる耐食耐久性を重視し、

ベローズを含む全接液部材料 (JB-19型、JB-20型は除く) にSUS316Lを使用しています。このSUS316Lの材質は、SUS304とは比較するまでもなくSUS304Lと同等以上の性質を有するものです。参考まで

にSUS316LとSUS304Lの比較表を以下に記載します。

また、JIS B 2352-附属書JAでは、同等の海外規格の材料を用いてもよいと規定されております。

■SUS316LとSUS304Lの比較表

表1. 化学成分 (%)

種類	炭素 C	シリコン Si	マンガン Mn	リン P	イオウ S	ニッケル Ni	クロム Cr	モリブデン Mo
SUS316L	0.030以下	1.00以下	2.00以下	0.045以下	0.030以下	12.00~15.00	16.00~18.00	2.00~3.00
SUS304L	0.030以下	1.00以下	2.00以下	0.045以下	0.030以下	9.00~13.00	18.00~20.00	—

表2. 機械的性質

種類	引張試験			硬さ試験		
	耐力 (N/mm ²)	引張強さ (N/mm ²)	伸び (%)	HB	HRB	HV
SUS316L	175以上	480以上	40以上	187以下	90以下	200以下
SUS304L	175以上	480以上	40以上	187以下	90以下	200以下

表3. 耐食性

種類	全面腐食	粒界腐食	応力腐食割れ	孔食	隙間腐食
SUS316L	○	○	◎	◎	◎
SUS304L	○	○	○	○	○

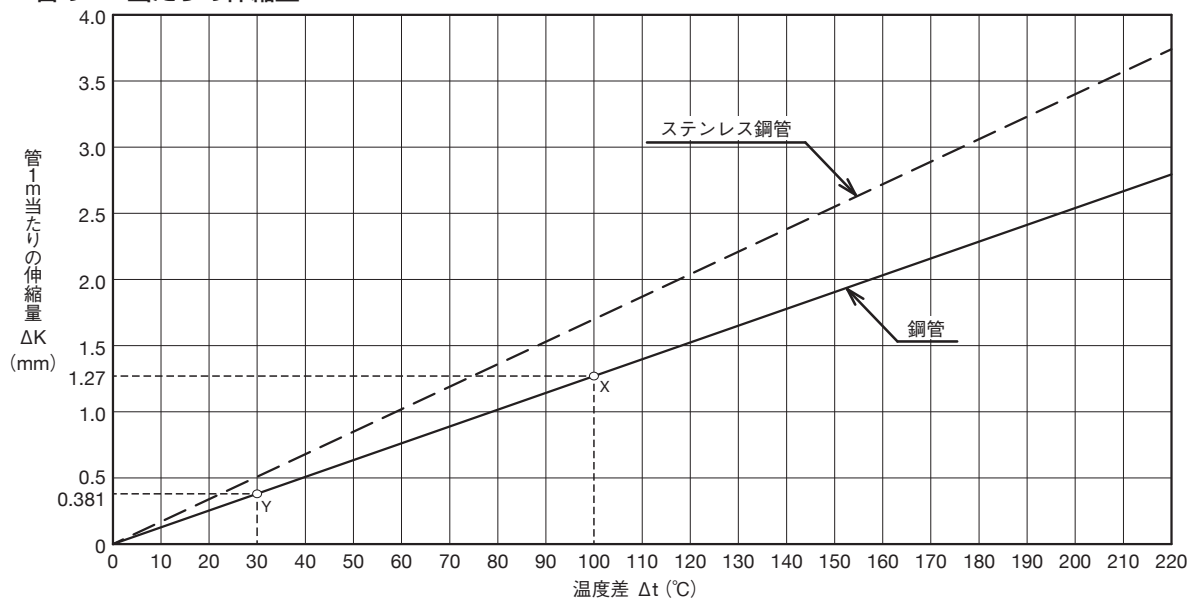
注. ○：優れている ◎：より優れている

■JIS B 2352-2013 附属書JA (表JA.1 抜すい)

表JA.1 - 冷間圧延ステンレス鋼板及び鋼帯

JIS G 4305	JISに対応する国際規格、地域規格及び外国規格		
	ISO 9328-5	EN 10088-2	ASME SA-240
SUS304L	X2CrNi1810	1.4306	Type 304L
SUS316L	X2CrNiMo1712	1.4404	Type 316L

■図1. 管の1m当たりの伸縮量



■伸縮管継手の選定

配管の材質、温度変化による伸縮量により、伸縮管継手の型式、本数を決定します。

●計算式

$$n = \frac{\Delta \ell}{\delta}$$

$$\Delta \ell = \beta \times \Delta t \times \ell$$

n : 継手本数 本
 δ : 継手の最大伸縮長さ mm
 Δℓ : 管の伸縮量 mm
 β : 管の線膨張係数 mm/m/°C

鋼管 12.7×10^{-3}
 ステンレス鋼管 17.0×10^{-3}
 Δt : 温度差 °C
 ℓ : 管の長さ m

●選定例

管の長さ (ℓ) : 35m、最高使用温度 (t₁) : 120°C
 最低気温 (t₂) : -10°C、取付時の気温 (t₃) : 20°C
 上記条件における伸縮管継手の型式及び本数 (n) を求めます。
 ただし、管は鋼管とし、継手は基準面間寸法で選定します。

資料/JB型 ベローズ形伸縮管継手

注意 設置時や運転に関する注意事項は、それぞれ別に用意された取扱説明書をご覧ください。

手順1. 管の伸縮量を求めます。

管の伸び側の温度差 $\Delta t_1 = t_1 - t_3 = 120 - 20 = 100^\circ\text{C}$
 管の縮み側の温度差 $\Delta t_2 = t_3 - t_2 = 20 - (-10) = 30^\circ\text{C}$

図1. X点より

$$1\text{m当りの管の伸び} \quad \Delta k_1 = 1.27\text{mm}$$

図1. Y点より

$$1\text{m当りの管の縮み} \quad \Delta k_2 = 0.381\text{mm}$$

従って、

$$35\text{mの管の伸び} \quad \Delta l_1 = \Delta k_1 \times l \\ = 1.27 \times 35 = 44.45\text{mm}$$

$$\text{管の縮み} \quad \Delta l_2 = \Delta k_2 \times l \\ = 0.381 \times 35 = 13.34\text{mm}$$

手順2. 継手の種類を決定し本数を求めます。

JIS準拠品としてJB-13,21型(単式)を選定する場合、

$$\text{管の伸び側} (\delta = 25\text{mm}) \quad n = \frac{\Delta l_1}{\delta} = \frac{44.45}{25} = 1.778\text{本}$$

$$\text{管の縮み側} (\delta = 10\text{mm}) \quad n = \frac{\Delta l_2}{\delta} = \frac{13.34}{10} = 1.334\text{本}$$

管の伸び側、縮み側のうち大きい方の本数を採用しますから、2本となります。

JIS準拠品としてJB-14,22型(複式)を選定する場合、

$$\text{管の伸び側} (\delta = 50\text{mm}) \quad n = \frac{\Delta l_1}{\delta} = \frac{44.45}{50} = 0.889\text{本}$$

$$\text{管の縮み側} (\delta = 20\text{mm}) \quad n = \frac{\Delta l_2}{\delta} = \frac{13.34}{20} = 0.667\text{本}$$

管の伸び側、縮み側のうち大きい方の本数を採用しますから、1本となります。

その他の型式選定の場合でも同じ手順で求めます。

■取付け上のポイント

1. 流れ方向が銘板の矢印の方向になるように取り付けてください。
2. ベローズにねじり応力をかけないように取り付けてください。
3. 面間固定用下記部品は、配管後取り外してください。

JB-13, 14, 17, 18型はナット及びザガネ

JB-21~24型はセットボルト

■取扱い上のポイント

1. アンカの設置

伸縮管継手を使用するときは、十分な強度のアンカ(固定点)が必要です。このアンカの設置場所とその種類は次のとおりです。

①主アンカ

- 閉止板を設けた直線配管の端末部
- 流れ方向が変わる曲管部
- レジャーサで配管径が異なる二つの伸縮管継手の間
- 二つの伸縮管継手の間の配管部にバルブを設ける箇所
- 拘束のない伸縮管継手を含む分岐配管の入口部

②中間アンカ

- 主アンカの間に伸縮管継手を2個以上使用する場合には、それぞれの伸縮管継手の中間部
- 複式伸縮管継手のアンカベース(取付脚)部

2. ガイド、配管自重支持の設置

①ガイド

伸縮管継手が正しく伸縮するためには、伸縮管継手と管との芯合せ、及び軸方向の動きに要する力を無理なくアンカに伝えるためにガイドが必要です。それぞれのガイド位置は次の間隔で設けてください。

配管の芯ずれは、呼び径125以下は $\pm 2\text{mm}$ 以内、呼び径150以上は $\pm 3\text{mm}$ 以内また、配管の平行度は $\pm 2^\circ$ 以内に抑えてください。

L1: 伸縮管継手から最初のNo.1ガイドまでの間隔

L2: No.1ガイドからNo.2ガイドまでの間隔

L3: No.2ガイドから中間ガイドまでの間隔

直管部主アンカに加わる荷重Fm(N)

$$F_m = F_p + F_e$$

$$F_p = A_e \times P$$

$$F_e = K \times S$$

曲管部主アンカに加わる荷重Fb(N)

$$F_b = 2F_m \sin \frac{\theta}{2} + F_c$$

$$F_c = \left(\frac{2A\rho V^2}{g} \sin \frac{\theta}{2} \right) \times 98.0665$$

中間アンカに加わる荷重Fi(N)

$$F_i = F_e$$

Fp: 内圧による軸方向荷重 N

Fe: 所定圧縮による荷重 N

Ae: ベローズ有効面積 mm²

P: 使用圧力 MPa

K: ベローズばね定数 N/mm

S: 伸縮量 mm

θ: 配管の曲がり角度

(図5、配管例略図参照)

Fc: 流体の遠心力による荷重N

A: 管の断面積 cm²

ρ: 流体密度 g/cm³

V: 流速 m/s

g: 重力加速度 980cm/s²

図2-1. ガイドの取付間隔

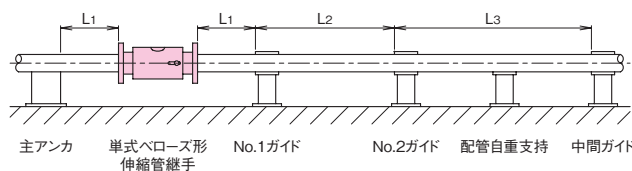
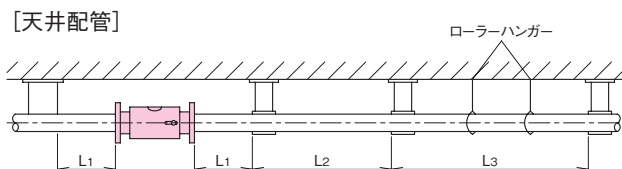


図2-2. 天井配管の例



注. ローラーハンガーのみの設置では、配管が挫屈を起こします。必ずガイドを設置してください。

