

EIM-7,7N,7C,7CN型 機械式緊急遮断弁(バタフライ式) 製品記号

EIM7-MA (本体FCD)
 EIM7N-MA (本体FCD、水道法性能基準適合品)
 EIM7C-MA (ナイロンコーティング)
 EIM7CN-MA (ナイロンコーティング、水道法性能基準適合品)

水道法性能基準適合品 (EIM-7N,7CN型)

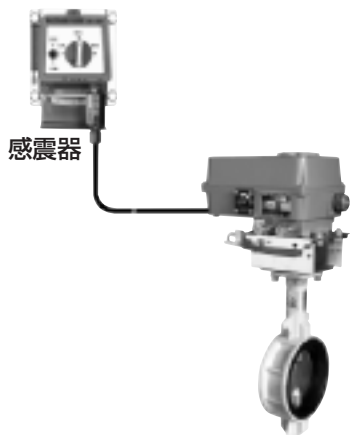
受水槽

高置水槽

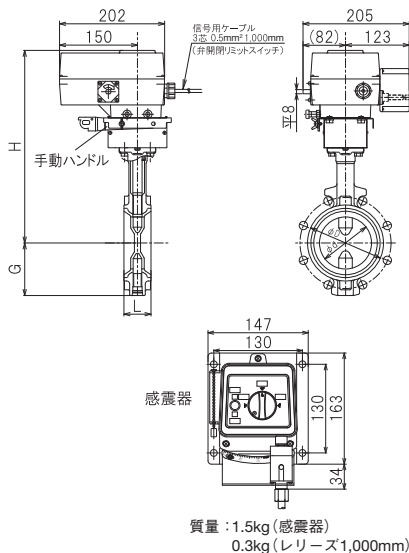
給水分岐管 など

受水槽の緊急遮断システムに使用する、震災対策用緊急遮断弁装置です。電気信号などの外部動力を必要とせず、地震動による感震器の動作力のみで流体を遮断します。

作動は、感震器が作動するとレリーズ機構を介して遮断弁に作用し、スプリングの力で弁が閉じます。復旧は感震器のつまみ操作及び増幅器復帰後、遮断弁を手動で開きますので、より安全な復帰方法となります。



■構造図



■レリーズ長表

レリーズ長 (mm)	適用直線距離 (mm)
500	350 ~ 400
1,000	500 ~ 700
1,800	1,300 ~ 1,500

■特長

- 機械式の遮断弁ですので、停電対策（非常電源装置）や電気設備工事が不要です。（開閉信号用スイッチ配線を除く）
- 電源がない山間地などでも使用できます。
- 感震器と遮断弁が分離設置のため、感震器を配管系とは別の堅固な架台や頑丈な壁面に取り付けることで配管振動などによる誤作動がありません。
- 小型・軽量により、既存水槽にも取付けが容易に行えます。

- 感震器と遮断弁が分離設置のため、感震器を配管系とは別の堅固な架台や頑丈な壁面に取り付けることで配管振動などによる誤作動がありません。
- 小型・軽量により、既存水槽にも取付けが容易に行えます。

■仕様

種類	はん用品	水道法性能基準適合品	ナイロンコーティング	水道法性能基準適合品 (ナイロンコーティング)
作動	感震器作動時弁閉 (感震器、増幅器復帰後、復帰ハンドル(手動)で遮断弁開)			
型式	EIM-7型	EIM-7N型	EIM-7C型	EIM-7CN型
製品記号	EIM7-MA	EIM7N-MA	EIM7C-MA	EIM7CN-MA
呼び径	40~200 ^{注1.}		50~200	
適用流体	水 ^{注2.}			
流体温度	5~60℃			
適用圧力	1.0MPa以下			
許容漏洩量	なし (圧力計目視)			
弁閉時間	約7秒			
保護構造	駆動部防雨形 ^{注3.}			
端接続	ウエハー形 (JIS 5K, 10Kフランジ対応)			
材質	本体	FCD (ポリウレタン焼付塗装) ^{注4.}		FCD (ナイロンコーティング) ^{注4.}
	弁体	弁体 (SCS)、シート (EPDM)		
取付姿勢	水平配管に正立取付			
本体耐圧性能	水圧にて1.5MPa	水圧にて1.75MPa	水圧にて1.5MPa	水圧にて1.75MPa
付属機構	リミットスイッチ (弁閉側ポンプ保護信号用) ^{注5.} 、手動復帰用ハンドル付属			
作動方式	重錘磁石式 (機械式)			
動作表示	感震器本体表示窓 緑色：警戒表示 赤色：動作表示			
リセット方式	感震器前面の「つまみ」の回転による			
感震検出機能	作動加速度：200ガル (震度5強相当)			
作動点検	感震器前面の「つまみ」の回転による手動操作			
精度点検	感震器の傾斜による作動角度の確認			
耐候性	簡易防滴構造・屋内用 (屋外で使用する場合は、専用ボックス付をご使用ください。) ^{注6.}			
使用温度範囲	-10~50℃			
使用湿度範囲	90%RH以下			
レリーズ長さ	1,000mm (適用直線距離500~700mm) のほか、レリーズ長表による ^{注7.}			

注1. EIM-7型は、呼び径250, 300 (適用圧力0.1MPa以下) も製作しています。詳細についてはお問い合わせください。
 注2. 給水装置に使用する場合は、水道法性能基準適合品の EIM-7N,7CN型をご使用ください。
 注3. 屋外で使用する場合は、日除けカバー付をご使用ください。
 注4. FCD製以外も製作しますのでお問い合わせください。
 注5. 爆発性危険場所で使用する場合は、リミットスイッチ信号を利用しないでください。
 注6. 感震器は、屋外設置用の専用ボックス付 (銅板製、ステンレス鋼製) も製作しています。
 注7. 感震器が遮断弁より下になる場合はレリーズ長1,800mmをご使用ください。(設置については、395頁をご参照ください)。
 注8. 感震器1台で遮断弁を2台同時に制御可能な緊急遮断システムも製作可能です。(納入形態は専用感震器1台と遮断弁2台となります。)詳細はお問い合わせください。

■寸法表

呼び径	EIM-7,7N型						EIM-7C,7CN型					
	L	G	H	d	D	質量 (kg)	L	G	H	d	D	質量 (kg)
40	33	37	319	40	74	6.5	—	—	—	—	—	—
50	43	67	338	50	90	6.5	43	60	323	49	85	6.5
65	46	75	346	65	104	7	46	68	331	65	107	7
80	46	91	364	80	124	8	46	79	341	79	119	7.5
100	52	101	374	100	146	8.5	52	89	351	100	147	8
125	56	127	402	125	176	10.5	56	110	386	125	175	9.5
150	56	139	432	150	206	13	56	122	416	147	203	10.5
200	60	169	457	197	257	16	60	155	443	197	255	14

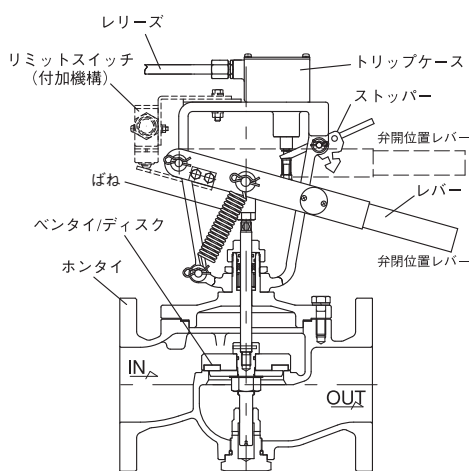
*配管接続用ボルト・ナット寸法は400頁をご参照ください。

資料/EIM-2,3型 機械式緊急遮断弁

■感震器設置位置の決定

- 感震器は、堅固な基礎、壁面や柱に固定してください。
※不安定なスチールパネル、容器格納庫などの壁面に設置すると、誤作動の原因となります。
- リリースは遮断弁、感震器を設置後に接続してください。
- 感震器本体は分解しないでください。
- 感震器は衝撃を受ける場所や他の物が接触するような場所には設置しないでください。
※地震以外の振動、衝撃による誤作動の原因となります。
- 感震器及び遮断弁は、ビット内などの高湿度環境では使用しないでください。
※湿気や結露により、感震器の誤作動やリリースの動きが悪くなり作動不良を起こす恐れがあります。
- 運搬の際は感震器のツマミを「固定」位置としツマミロックねじを締めてください。
- 本感震器の性能上、設置場所の地盤、構造物の状態などにより、一般の地震情報と異なる作動性能を示す場合があります。
- 感震器はリリース長さによって設置場所が制約され、又、リリース自体にも曲げ箇所、曲げの内径、角度など制約があります。(図3、4参照)
※所定の場所以外の設置や、リリース曲げ回数が多い場合、また鋭角な曲がりなどがあると、作動不良の原因となります。
- 感震器は屋内用となっています。屋外で使用する場合は専用ボックス付を使用してください。

図1. 本体部



注.型式、呼び径により構造が多少異なります。
レバーの向きは変更することができます。

図2. 感震器

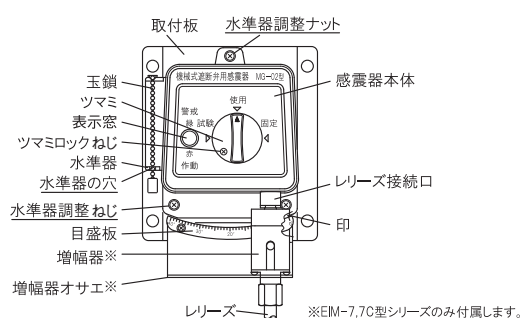
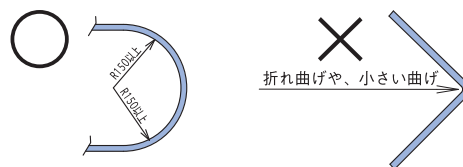


図3. リリース曲げ状態



■感震器設置手順

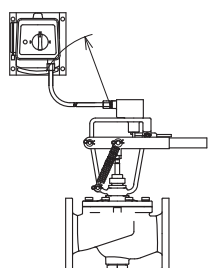
- ご採用のリリース長さを確認します。
- 通常、感震器は遮断弁取付場所の斜め上方に設置してください。リリース長さによって下図の直線距離内に設置してください。(図4参照)
- 感震器取付板を壁面などに垂直水平にしっかり固定してください。
- 取付板に水準器調整ねじと水準器調整ナットのねじで感震器本体を前後左右に動かしながら玉鎖が水準器の穴に触れないように仮止めしてください。
さらに、玉鎖が水準器の中心にくるように微調整を行った後、水準器調整ねじと水準器調整ナットを確実に締めてください。
※玉鎖が水準器の中心にないと、誤作動の原因となります。(図2参照)
目盛板の0点を感震器本体の印の位置に合わせてください。
- リリースの感震器接続側トリックネットを感震器に2~3山軽くねじ込みます。
- リリースの遮断弁側を遮断弁のリリース接続部に導きます。リリースはリリースチューブを両手を使ってゆっくりとできるだけ大きく曲げながらリリース接続部に導いてください。このとき、リリースの曲がり半径150mm以上であり、かつ曲がりの箇所が規定以内のことを確認してください。
また、リリースの接続部から50mm以内は曲げないでください。(感震器側及び遮断弁側共) (図3参照)

図4. リリース長さによる感震器と遮断弁の距離

※リリースの曲げ半径は150mm以上、曲げ角度90°までを1回の曲げとします。(図3参照)

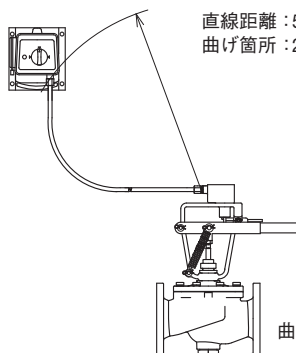
リリース長500mmの場合

直線距離：350~400mm
曲げ箇所：1箇所許容



リリース長1,000mmの場合

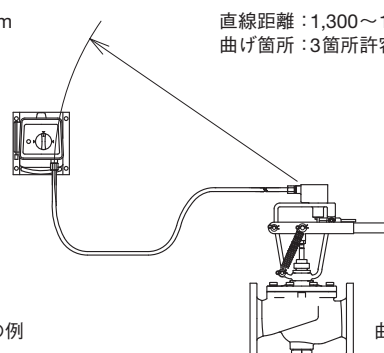
直線距離：500~700mm
曲げ箇所：2箇所許容



曲げ回数1回の例

リリース長1,800mmの場合

直線距離：1,300~1,500mm
曲げ箇所：3箇所許容

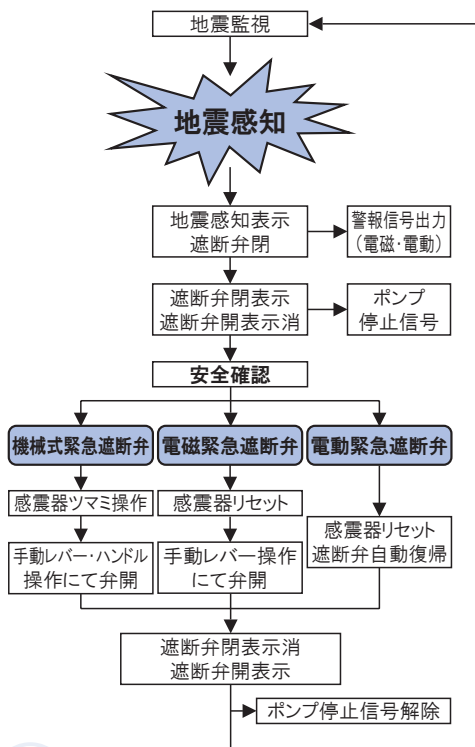


曲げ回数3回の例

注.感震器が遮断弁より下になる場合はリリース長1,800mmを選定してください。

受水槽用緊急遮断システム

受水槽 高置水槽 給水分岐管 など 緊急遮断システムフローチャート



特長

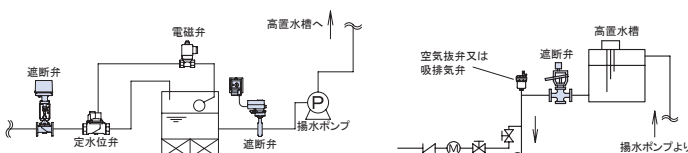
- 瞬時に作動**
感震器の作動により、瞬時に遮断しますので、水槽の水を確実に確保できます。
※感震器の作動加速度は200ガル【震度5強相当】
- 復帰操作が簡単**
感震器リセット(感震器ツマミ操作)後、
 - 電磁式及び機械式(玉形弁式)はレバーを持ち上げるだけで復帰(弁開)します。
 - 機械式(バタフライ弁式)は復帰ハンドルを回して(弁開)します。
 - 電動式は自動で復帰(弁開)します。
- 停電時^{*}でも地震を監視・遮断**
内蔵バッテリーにより、停電時(約5時間保障)でも機能を維持します。
※機械式は感震器、駆動部がメカニカルタイプですので、外部動力設備(電気・油圧・空気圧など)、機器が不要です。(開閉信号用スイッチ付を除く)
- 新設・既設を問わず取付け可能**
水槽の材質を問いません。また、水槽出口の直近に設置するだけなので、新設・既設の水槽に取り付けられます。
- 遮断弁閉止と同時にポンプも停止**
給水ポンプの保護として、ポンプ空転防止出力を標準で設けています。
- 赤水対策で衛生的**
遮断弁本体材質は錆に強いステンレス鋼製、又は青銅製を選択できます。
※機械式(バタフライ弁式)の本体材質はFCDポリウレタン焼付塗装又はFCDナイロンコーティングで、接液部はEPDM・ステンレス鋼製で構成されています。
※バタフライ式電動緊急遮断弁の本体材質はFCDポリウレタン又はエポキシ焼付塗装及びFCDナイロンコーティングで、接液部はEPDM又はNBR・ステンレス鋼製で構成されています。

緊急遮断システムの構成

緊急遮断弁型式	復帰方法	頁
EIM型機械式緊急遮断弁	手動復帰	394~396
EIT型電磁緊急遮断弁	手動復帰	389
MT型電動緊急遮断弁(玉形弁式)	自動復帰	390
MR型電動緊急遮断弁(バタフライ式)	自動復帰	391~392

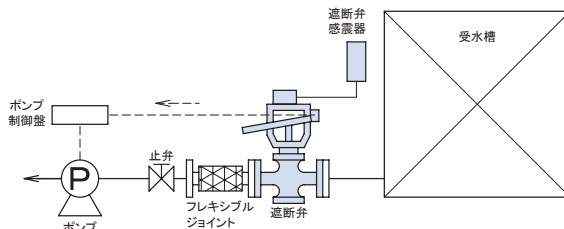
緊急遮断弁用制御盤型式	遮断弁対応台数	頁
CB型緊急遮断弁用制御盤	1台, 2台又は4台	393

システム配管例

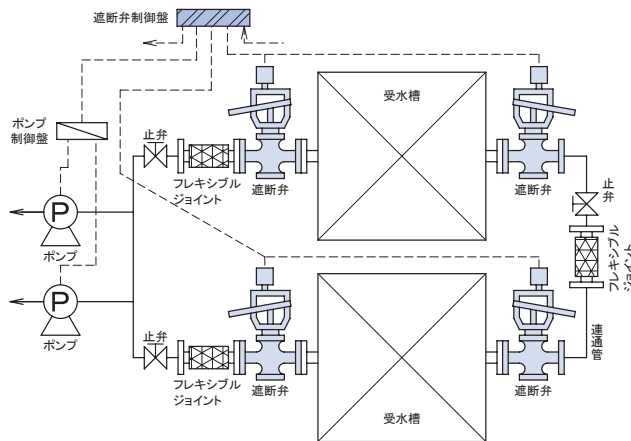


遮断弁の設置台数例

1槽式水槽の場合(機械式)
【遮断弁1台】と【感震器1台】



1槽式水槽が2基の場合(電磁式)
【遮断弁4台】と【制御盤1台】



※EIM型機械式緊急遮断弁は感震器1台で遮断弁2台同時に制御可能な緊急遮断システムも製作可能です。(納入形態は専用感震器1台と遮断弁2台となります)。詳細はお問い合わせください。

資料/バタフライ式緊急遮断弁 配管接続用ボルト・ナット寸法

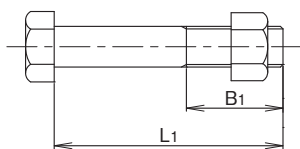
(MRS-4,4C型、MR-5,5C型、EIM-7,7N,7C,7CN型)

注意 設置時や運転に関する注意事項は、それぞれ別に用意された取扱説明書をご覧ください。

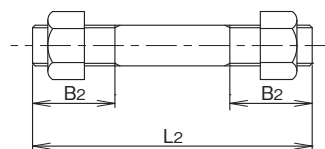
配管接続用ボルト・ナット寸法

鋼製フランジに使用する場合の寸法です。鋳鉄製又はその他のフランジを使用する場合は長さが不足する恐れがあります。鋼製フランジ以外を使用する場合はお問い合わせください。

●六角ボルト・ナット



●両ねじボルト・ナット



■MRS-4,4C型 (掲載頁:392頁)

(mm)

呼び径	六角ボルト・ナット使用時								両ねじボルト・ナット使用時							
	JIS 5K フランジ				JIS 10K フランジ				JIS 5K フランジ				JIS 10K フランジ			
	ねじの呼び	L1	B1	本数	ねじの呼び	L1	B1	本数	ねじの呼び	L2	B2	本数	ねじの呼び	L2	B2	本数
40	M12	75	30	4	M16	90	38	4	M12	95	25	4	M16	110	25	4
50	M12	90	30	4	M16	100	38	4	M12	105	25	4	M16	120	30	4
65	M12	90	30	4	M16	105	38	4	M12	110	25	4	M16	125	30	4
80	M16	95	38	4	M16	105	38	8	M16	120	30	4	M16	125	30	8
100	M16	105	38	8	M16	110	38	8	M16	130	30	8	M16	130	30	8
125	M16	110	38	8	M20	125	46	8	M16	130	30	8	M20	150	40	8

■MR-5 (掲載頁:391頁) EIM-7,7N型 (掲載頁:396頁)

(mm)

呼び径	六角ボルト・ナット使用時								両ねじボルト・ナット使用時							
	JIS 5K フランジ				JIS 10K フランジ				JIS 5K フランジ				JIS 10K フランジ			
	ねじの呼び	L1	B1	本数	ねじの呼び	L1	B1	本数	ねじの呼び	L2	B2	本数	ねじの呼び	L2	B2	本数
40	M12	75	30	4	M16	85	38	4	M12	90	30	4	M16	105	38	4
50	M12	90	30	4	M16	95	38	4	M12	105	30	4	M16	115	38	4
65	M12	90	30	4	M16	105	38	4	M12	105	30	4	M16	120	38	4
80	M16	95	38	4	M16	105	38	8	M16	115	38	4	M16	120	38	8
100	M16	105	38	8	M16	110	44	8	M16	125	38	8	M16	130	44	8
125	M16	110	44	8	M20	120	52	8	M16	130	44	8	M20	145	52	8
150	M16	115	44	8	M20	125	52	8	M16	130	44	8	M20	150	52	8
200	M20	125	52	8	M20	130	52	12	M20	150	52	8	M20	155	52	12

■MR-5C (掲載頁:391頁) EIM-7C,7CN型 (掲載頁:396頁)

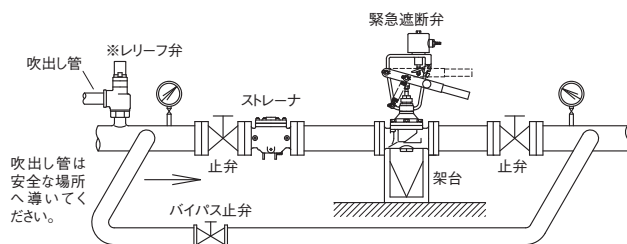
(mm)

呼び径	六角ボルト・ナット使用時								両ねじボルト・ナット使用時							
	JIS 5K フランジ				JIS 10K フランジ				JIS 5K フランジ				JIS 10K フランジ			
	ねじの呼び	L1	B1	本数	ねじの呼び	L1	B1	本数	ねじの呼び	L2	B2	本数	ねじの呼び	L2	B2	本数
50	M12	90	30	4	M16	95	38	4	M12	105	30	4	M16	115	38	4
65	M12	90	30	4	M16	105	38	4	M12	105	30	4	M16	120	38	4
80	M16	95	38	4	M16	105	38	8	M16	115	38	4	M16	120	38	8
100	M16	105	38	8	M16	110	38	8	M16	125	38	8	M16	130	44	8
125	M16	110	38	8	M20	120	46	8	M16	130	44	8	M20	145	52	8
150	M16	115	38	8	M20	125	46	8	M16	130	44	8	M20	150	52	8
200	M20	125	46	8	M20	130	52	12	M20	150	52	8	M20	155	52	12

資料/緊急遮断弁設置上のポイント

注意 設置時や運転に関する注意事項は、それぞれ別に用意された取扱説明書をご覧ください。

図1. 緊急遮断弁配管例略図



※液体用の場合、ハンマー現象や周囲温度による流体の熱膨張などで昇圧が予想される場合は、レリーフ弁を取り付けてください。

図2. 緊急遮断弁配管例略図

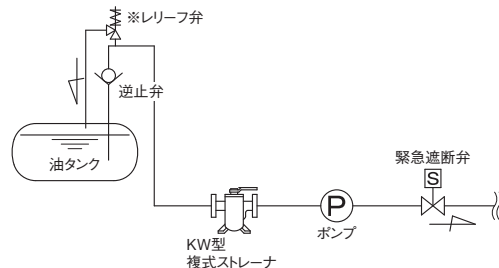
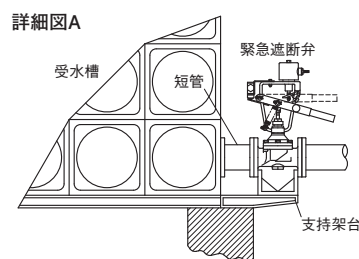
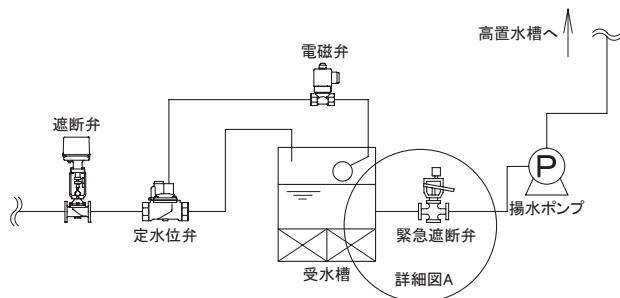


図3. 受水槽用緊急遮断弁配管例略図



■選定、設置上のポイント

- 緊急遮断弁の一次側にストレーナを取り付けてください。(図1参照)
※網目：国土交通省仕様は、水用40メッシュ以上、蒸気用80メッシュ以上。(気体用は、80メッシュを推奨します。)
- 運転停止できない装置でご使用の場合、図1に示しますようにバイパス配管、止弁などを設けてください。
- 緊急遮断弁は、水平配管に駆動部を上にした正立姿勢で取り付けてください。(図1参照)
- 緊急遮断弁の二次側圧力が一次側圧力より高くなる場合は、弁閉できず逆流しますので、二次側には逆止弁を取り付けてください。
- 流体が液体の場合、弁閉止時のウォータハンマ現象や周囲温度による熱膨張で、配管内が昇圧する場合があります。機器などの保護を考慮し、レリーフ弁を取り付けることを推奨します。(図1,2参照)
- 定格圧力以上では弁の開放、閉止ができません。また、真空圧力でも使用できません。
- 爆発性危険場所では防爆形、又は機械式の緊急遮断弁をご使用ください。
- 燃料油及びガソリン・軽油用の場合は、ご使用先(国土交通省、防衛省など)によっては本体材質の指定がある場合がありますので、ご確認の上、材質をご指示願います。
- 屋外で使用する場合は、雨水及び直射日光が直接当たらないように、防雨カバー付をご指示頂くか、又は緊急遮断弁全体を被うカバーを設置してください。
- コイルの結線には0.75mm²以上の電線を使用し、正しく結線してください。また、電気回路保護用として、電気回路上にヒューズを入れてください。
- 振動発生源の近くや振動を伝達するような設置状況では、弁閉誤作動の原因となります。振動吸収のための処置を講じてください。
又、誤作動による被害が発生する場合は何らかのバックアップ体制を講じてください。
- 受水槽用緊急遮断弁の場合、本弁を固定する架台はできるだけ受水槽架台に直付けしたサポートなどを利用し、フランジ取付けボルト部、又はフランジ直近の配管を支持するなどして固定してください。(図3参照)
- 受水槽用緊急遮断弁を高置水槽で使用する場合、本弁出口側直近の立ち下がり配管頂部に、空気抜弁又は吸排気弁を設置してください。(図4参照)
- 緊急遮断弁は、流体の流れ方向と製品に示す流れ方向の矢印を合わせて取り付けてください。
- フランジ形を配管接続する際は、管フランジ接続用ボルト長さを推奨する場合がありますので、取扱説明書をご覧ください。
- 分解点検時には、メンテナンススペースが必要です。必ず確保してください。
※メンテナンススペースについては、製品個々の取扱説明書にてご確認ください。
- 緊急遮断弁には、配管の荷重や無理な力・曲げがかからないよう配管の固定や支持をしてください。
- 凍結の恐れがある場合は、水抜きや保温などをしてください。ただし、電磁式緊急遮断弁のコイル部分は保温しないでください。

図4. 高置水槽取付配管例略図

