

# EBS/ECS-1P型、EBF/ECF-1P型 電磁緊急遮断弁

製品記号

EBS1P-W (ねじ込、停電時弁閉)  
 ECS1P-W (ねじ込、通電時弁閉)  
 EBF1P-W (フランジ、停電時弁閉)  
 ECF1P-W (フランジ、通電時弁閉)

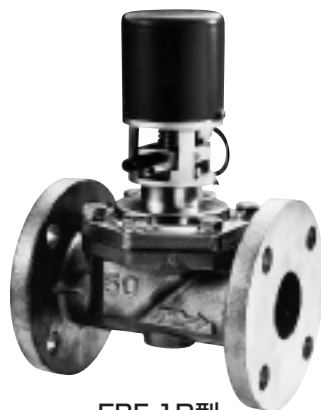
ピストン式

電磁緊急遮断弁は、緊急時に電気信号により素早く弁を閉じて、流体を遮断し、弁を開く時は自動復帰ではなく、電気信号を復帰させた後、人が安全確認後に手でレバーを持ち上げて弁を開く、より安全な手動復帰方式の弁です。

EBS/ECS-1P型、EBF/ECF-1P型シリーズはB<sub>2</sub>D<sub>2</sub> (Best Balance Direct Drive)方式を採用したピストン式の緊急遮断弁で弁形式、作動、接続、材質などにより、それぞれシリーズ化されています。



EBS-1P型  
ECS-1P型



EBF-1P型  
ECF-1P型

## ■特長

- 小型、軽量です。
- 豊富なバリエーションが揃っていますので、使用条件に合わせた弁を選択できます。
- 広い圧力範囲で使用できます。

## ■仕様

作動	停電時弁閉	通電時弁閉	停電時弁閉	通電時弁閉
型式	EBS-1P型	ECS-1P型	EBF-1P型	ECF-1P型
製品記号	EBS1P-W	ECS1P-W	EBF1P-W	ECF1P-W
呼び径	10~50		15~50	
適用流体	燃料油 (灯油・軽油・A重油など)・油 <sup>注1</sup>			
流体温度	5~100℃			
適用圧力	0~1.0MPa			
流体粘度	50cSt以下			
定格電圧	AC100V 50/60Hz又はAC200V 50/60Hz専用			
定格電流	AC100V: 0.3A、AC200V: 0.15A			
起動電流	AC100V: 1.0A、AC200V: 0.5A			
取付姿勢	水平配管に正立取付			
周囲温度	5~40℃			
保護構造	防塵形 (E種絶縁)・屋内用 <sup>注2</sup>			
端接続	JIS Rcねじ		JIS 10K FFフランジ	
材質	本体 (CAC406 <sup>注3</sup> )、弁体 (SUS、PTFEディスク入)			
本体耐圧性能	水圧にて1.5MPa			

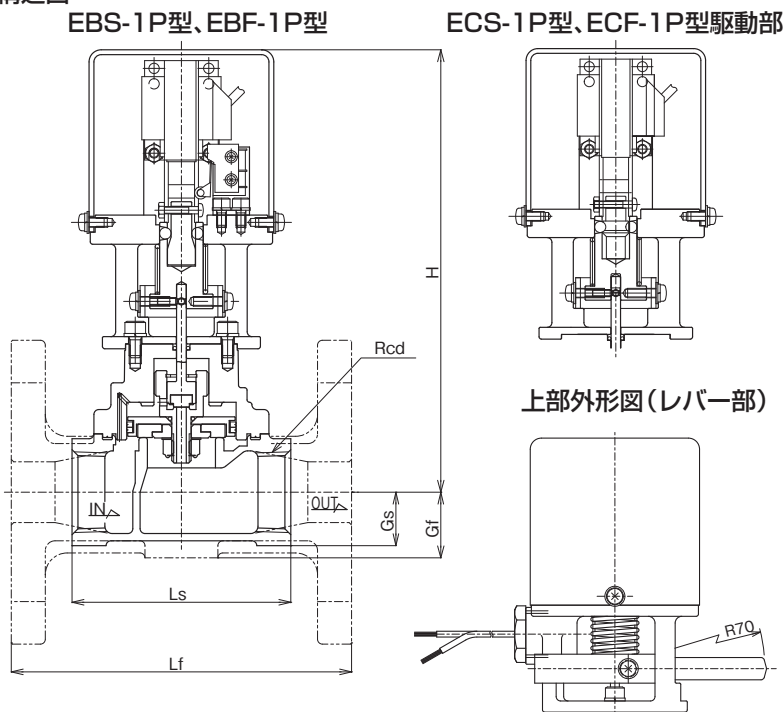
注1. 燃料油及び軽油用の場合は、ご使用先 (国土交通省、防衛省など) によっては本体材質の指定がある場合がありますので、ご確認の上、材質をご指示願います。

注2. 屋外で使用する場合は、端子箱を使用し、カバーなどで保護してください。

注3. 本体SCS製も製作しています。

注4. リミットスイッチ付はお問い合わせください。

## ■構造図



## ■寸法表

### EBS-1P型、ECS-1P型

呼び径	d	Ls	Gs	H	Cv値	質量 (kg)
10	3/8	63	15	173	3	2.6
15	1/2	63	15	173	4.5	2.6
20	3/4	80	18	177	7.5	2.7
25	1	90	22	182	11	3.1
32	1 1/4	106	27	188	16	3.7
40	1 1/2	118	30	191	20	4.7
50	2	140	37	205	30	6.3

### EBF-1P型、ECF-1P型

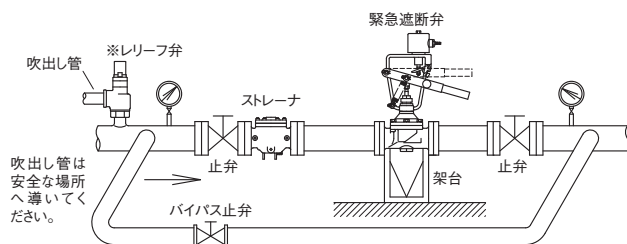
呼び径	Lf	Gf	H	Cv値	質量 (kg)
15	112	21	173	4.5	4.1
20	118	24	177	7.5	4.7
25	140	27	182	11	6.3
32	150	32	188	16	7.6
40	160	35	191	20	9
50	190	41	205	30	11.5

フランジ規格 JIS 10K FF

# 資料/緊急遮断弁設置上のポイント

**注意** 設置時や運転に関する注意事項は、それぞれ別に用意された取扱説明書をご覧ください。

図1. 緊急遮断弁配管例略図



※液体用の場合、ハンマー現象や周囲温度による流体の熱膨張などで昇圧が予想される場合は、レリーフ弁を取り付けてください。

図2. 緊急遮断弁配管例略図

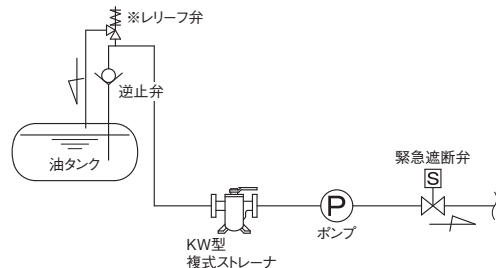
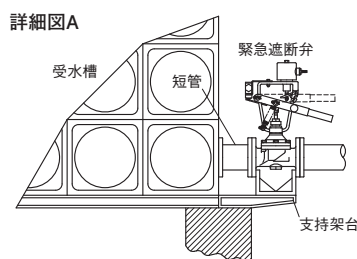
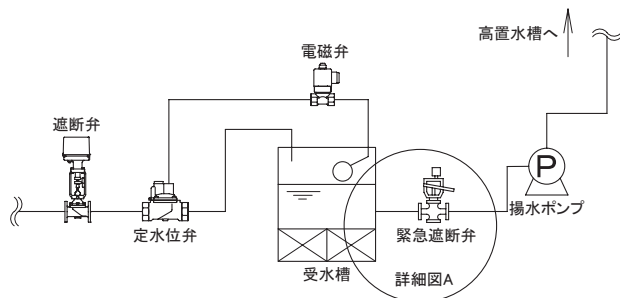


図3. 受水槽用緊急遮断弁配管例略図



## ■選定、設置上のポイント

- 緊急遮断弁の一次側にストレーナを取り付けてください。(図1参照)  
※網目：国土交通省仕様は、水用40メッシュ以上、蒸気用80メッシュ以上。(気体用は、80メッシュを推奨します。)
- 運転停止できない装置でご使用の場合、図1に示しますようにバイパス配管、止弁などを設けてください。
- 緊急遮断弁は、水平配管に駆動部を上にした正立姿勢で取り付けてください。(図1参照)
- 緊急遮断弁の二次側圧力が一次側圧力より高くなる場合は、弁閉できず逆流しますので、二次側には逆止弁を取り付けてください。
- 流体が液体の場合、弁閉止時のウォーターハンマ現象や周囲温度による熱膨張で、配管内が昇圧する場合があります。機器などの保護を考慮し、レリーフ弁を取り付けることを推奨します。(図1,2参照)
- 定格圧力以上では弁の開放、閉止ができません。また、真空圧力でも使用できません。
- 爆発性危険場所では防爆形、又は機械式の緊急遮断弁をご使用ください。
- 燃料油及びガソリン・軽油用の場合は、ご使用先(国土交通省、防衛省など)によっては本体材質の指定がある場合がありますので、ご確認の上、材質をご指示願います。
- 屋外で使用する場合は、雨水及び直射日光が直接当たらないように、防雨カバー付をご指示頂くか、又は緊急遮断弁全体を被うカバーを設置してください。
- コイルの結線には0.75mm<sup>2</sup>以上の電線を使用し、正しく結線してください。また、電気回路保護用として、電気回路上にヒューズを入れてください。
- 振動発生源の近くや振動を伝達するような設置状況では、弁閉誤作動の原因となります。振動吸収のための処置を講じてください。  
又、誤作動による被害が発生する場合は何らかのバックアップ体制を講じてください。
- 受水槽用緊急遮断弁の場合、本弁を固定する架台はできるだけ受水槽架台に直付けしたサポートなどを利用し、フランジ取付けボルト部、又はフランジ直近の配管を支持するなどして固定してください。(図3参照)
- 受水槽用緊急遮断弁を高置水槽で使用する場合、本弁出口側直近の立ち下がり配管頂部に、空気抜弁又は吸排気弁を設置してください。(図4参照)
- 緊急遮断弁は、流体の流れ方向と製品に示す流れ方向の矢印を合わせて取り付けてください。
- フランジ形を配管接続する際は、管フランジ接続用ボルト長さを推奨する場合がありますので、取扱説明書をご覧ください。
- 分解点検時には、メンテナンススペースが必要です。必ず確保してください。  
※メンテナンススペースについては、製品個々の取扱説明書にてご確認ください。
- 緊急遮断弁には、配管の荷重や無理な力・曲げがかからないよう配管の固定や支持をしてください。
- 凍結の恐れがある場合は、水抜きや保温などをしてください。ただし、電磁式緊急遮断弁のコイル部分は保温しないでください。

図4. 高置水槽取付配管例略図

