

CS-1USN,2USN,3SSN型 逆止弁(水・温水用)

CS-4N型 伸縮管付逆止弁(水・温水用)

水道法性能基準適合品

製品記号 CS4N-F(伸縮管付逆止弁、単式)
CS1USN-F(単式逆止弁)
CS2USN-F(複式逆止弁)
CS3SSN-F(小型逆止弁、単式)

集合住宅 戸建住宅 ビル設備 など スプリング式(低圧力損失・水撃防止形)

各種給水システムにおいて、断水などで給水源の圧力が低下した際の逆圧による逆流を防止し、信頼できる安全な水道を守ります。

■特長

- 逆圧や断水時に、逆流以前に弁が閉止するスプリング方式ですから、安全性が高く、水撃防止形となります。
- 弁体部は合成ゴムディスク入りです。
- 90℃までの温水に使用できます。
- 低圧力損失で給水できます。
- 管端コア取付け可能ですから、赤水の発生を防止します。
- 弁体部はカートリッジ構造ですから、メンテナンスが容易です。
- 流水時の騒音は40dB以下(定格流量時)で、配管と同程度の低騒音です。

■仕様

種類	伸縮管付逆止弁(単式)	単式逆止弁	複式逆止弁	小型逆止弁(単式)
型式	CS-4N型	CS-1USN型	CS-2USN型	CS-3SSN型
製品記号	CS4N-F	CS1USN-F	CS2USN-F	CS3SSN-F
呼び径	20			
適用流体	水道水・温水			
流体温度	5~90℃(管端コア使用の場合は5~40℃)			
適用圧力	1.0MPa以下			
伸縮量	最大面間117mmから12mmの縮み	—		
逆流防止圧力	$(\frac{1}{2} \times D + 30\text{mm})$ の水位~1.5MPa D:配管外径mm ^{注2}			
弁体の作動性	20kPa以下	40kPa以下	20kPa以下	
圧力損失 ^{注3}	20kPa以下	40kPa以下	30kPa以下	
定格流量	38L/min			
端接続	入口:JIS G1(上水ねじ)ユニオンナット ^{注4} 出口:JIS Rc $\frac{3}{4}$ ねじ ^{注5}			入口・出口: JIS Rc $\frac{3}{4}$ ねじ ^{注5}
材質	本体(CAC406)、要部(プラスチック)、ディスク(EPDM)			
本体耐圧性能	水圧にて1.75MPa			
取付姿勢	量水器二次側直結	自由(垂直配管の場合は下から上の流れ方向に適用)		

注1. CS-4N,CS-1USN型は、日本水道協会規格「JWWA B129水道用逆流防止弁」に準拠しています。
注2. $(\frac{1}{2} \times D + 30\text{mm})$ は呼び径20の例では、D=27.2で計算値43.6mmとなります。
注3. 入口側動水圧0.15MPa、定格流量時です。
注4. 入口側ユニオン継手のねじは、都ねじ(φ33.1×14山)も製作しています。
注5. ねじ部には管端コアを取付けできます。管端コア:P・V兼用可動形コア内蔵品も製作しています。
注6. 管理形単式逆止弁CS-7N型も製作しています。(201頁をご参照ください。)



CS-1USN型



CS-2USN型

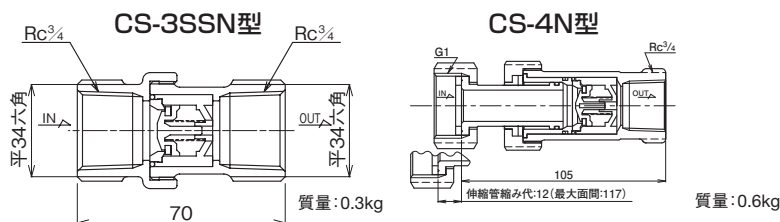
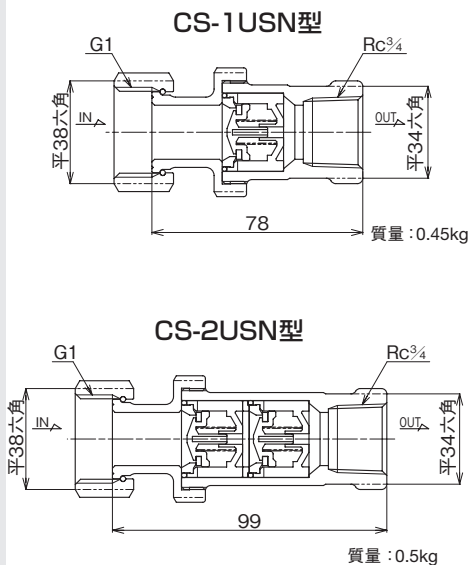


CS-3SSN型

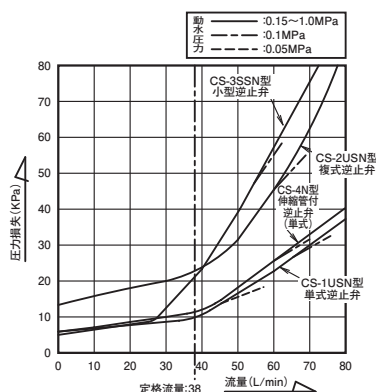


CS-4N型

■構造図



■流量特性



注. 挿入形管端コア使用時で、流量38L/min以上の場合の圧力損失は、上記線図から読みとった圧力損失より0.005MPa多くなります。

■取付け・取扱い上のポイント

1. 逆止弁は、保守点検が容易な箇所に設置してください。
2. 逆止弁の鑄出し矢印と、流れ方向を合わせて取り付けてください。
3. 伸縮管付のCS-4N型の伸縮量は最大面間117mmから12mmの縮み代があります。施工時、又はメンテナンス時の状況で伸縮管長さを配分してください。
4. 逆止弁を設置する前に、配管内を十分清掃してください。特に新設配管の場合、ゴミ、スケールなどの異物による作動不良が発生しやすいですから、40~60メッシュのストレーナの併用をおすすめします。
5. CS-4N型、CS-1USN,2USN型逆止弁を量水器の出口側に直結するときは、水道事業体によって量水器の接続ねじの種類が異なります。したがって、量水器のねじの種類をご確認頂き、対応する逆止弁の型式、又はねじの種類を必ずご指定ください。

※配管例略図 集合住宅の場合の配管例図は66頁をご参照ください。