

BM-13SHN,16SHN型 給湯停止弁

製品記号 BM13SHN-J
BM16SHN-J

水道法性能基準適合品

給湯停止弁は流体温度0~95℃まで使用可能な電動ボール弁です。

定格電圧のAC100/200Vを共用でき、圧力範囲が広く、小型・軽量ですから電磁弁と同等以上の気軽さでご使用頂けます。

主に自然冷媒CO₂ヒートポンプ給湯機などの各種給湯システムに使用します。



BM-13SHN型
(呼び径15~25)



BM-16SHN型
(呼び径32~50)

■特長

- 流体温度0~95℃まで使用できます。
- AC100/200Vを共用できます。
- 小型・軽量で取扱いが容易です。
- 広い圧力範囲で使用場所を選びません。
- 流れ方向、取付方向(屋内)が自由です。
- ボールはステンレス鋼(SUS316)を採用していますので、耐久性に優れています。

■仕様

製品記号	BM13SHN-J	BM16SHN-J
呼び径	15~25	32~50
適用流体	温水・水	
流体温度	0~95℃(凍結不可)	
適用圧力	0~1.0MPa	
周囲温度	-10~50℃	
作動	オンオフ	
許容漏洩量	なし(圧力計目視)	
端接続	JIS Rcねじ	
本体耐圧性能	水圧にて1.75MPa	
材質	本体	CAC406
	ボール	SUS316
定格電圧	AC100/110/200/220V (50/60Hz) 共用	
許容電圧変動範囲	定格電圧±5%	
定格容量	AC110V:13VA, AC220V:26VA	AC110V:20VA, AC220V:40VA
定格電流	0.12A	0.18A
起動電流	0.12A	0.18A
開閉時間	4.6/3.8秒 (50/60Hz)	10/8.5秒 (50/60Hz)
絶縁種別	E種	
時間定格	20分	10分
耐電圧	AC1500V/min	
絶縁抵抗	50MΩ以上	
過負荷保護	サーマルプロテクタ	
保護構造	防雨形(IP53相当)注2.	
開閉信号出力	付(有電圧)	—
手動機構	付	

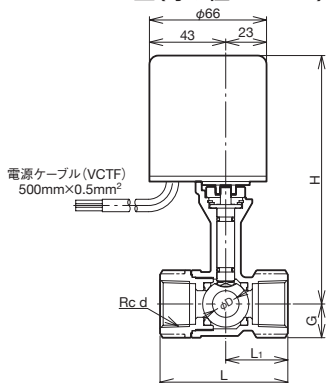
注1. フルボアタイプのBM-7SN型(呼び径15~50、水道法性能基準適合品)も製作しています。
注2. 屋外設置の場合、縦配管取付及び直射日光を避けてください。

■寸法表

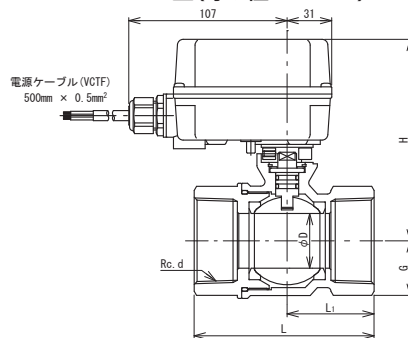
呼び径	d	D	L	L ₁	G	Cv値	BM-13SHN型		BM-16SHN型	
							H	質量(kg)	H	質量(kg)
15	1/2	12.5	62	31	16	7	138	1.2	—	—
20	3/4	15	72	35	19	10	140	1.3	—	—
25	1	21	81	40.5	23	20	145	1.5	—	—
32	1 1/4	24	90	42	31	25	—	—	128	2.5
40	1 1/2	32	101	50	34	45	—	—	134	2.9
50	2	38	127	62	40	63	—	—	140	3.8

■構造図

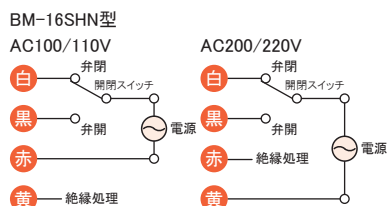
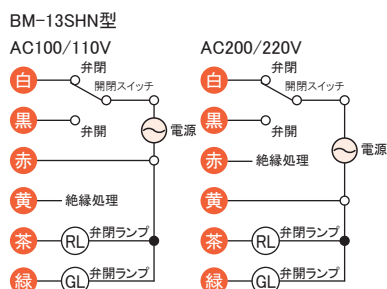
BM-13SHN型(呼び径15~25)



BM-16SHN型(呼び径32~50)



■結線図



使用しない線(赤又は黄)は必ず絶縁処理してご使用ください。弁開閉ランプ信号もご使用にならない場合は茶と緑も絶縁処理してください。
呼び径32~50は茶、緑の線がなく4芯となります。